

# GENERATORAGGREGATEN

## 4 GSACH V3



Eenfase



### Algemene gegevens

Maximumvermogen*:	3,2 kW (3,2 kVA)	Spanning:	240 V
Prime Power**:	2,9 kW	Stroomintensiteit:	13,3 A
Frequentie:	60 Hz	Fase:	1

### Afmetingen en Gewichten

Afmetingen en Gewichten:	-	Afmetingen en Gewichten:	590 mm
Totale breedte met cabine:	-	Totale lengte zonder cabine:	406 mm
Totale hoogte met cabine:	-	Totale breedte zonder cabine:	515 mm
Totale hoogte zonder cabine drooggewicht met cabine:	-	Totale hoogte zonder cabine drooggewicht zonder cabine:	96 Kg

### Motor

Fabrikant motorbasis:	Yanmar	Diameter:	78 mm (3,07 in)
Model Solé Diesel:	L70N5	Traject:	67 mm (2,64 in)
Type:	4 takt	Compressieverhouding:	20:1
RPM-motor:	3600	Injectiesysteem:	Mechanisch en direct
Aantal cilinders:	1	Inlaatsysteem:	Natuurlijke aanzuiging
Totale cilinderinhoud:	320 cc	SAE-vliegwielbehuizing:	-
Type olie:	SAE 15W40	Koelvloeistofcapaciteit:	1,2 L (0,32 gal)
Oliecapaciteit:	1,2 L (0,32 gal)	Vliegwiel:	-
Vermogen:	4,8 kW (6,53 CV)	Koelmiddeldebiet:	-
Zoutwaterdebiet:	20 l/min (5,28 gal/m)	Debiet luchtinlaat:	0.4 m3/m
uitlaat type::	Natte uitlaat elleboog	Riem bescherming:	-

Standaardomstandigheden volgens ISO 3046-norm (100kPa barometerdruk, 30% relatieve vochtigheid en temperatuur van 25 °C).

\* \* Maximumvermogen: Geleverde stroom op maximale aggregaatcapaciteit.

\*\* Prime Power: Rating volgens ISO 3046, ISO8528-1. Overbelastingcapaciteit van 10% gedurende 1 uur elke 12 uur.

1 kW  $\cong$  1,36 CV 1 kW  $\cong$  1,36 HP (metric) 1 kW  $\cong$  1,36 CH

## Gegevens brandstofsysteem

<b>Verbruik 25%:</b>	0,4 L/H (0,11 Gal/H)	<b>Type brandstof:</b>	Diesel
<b>Verbruik 50%:</b>	0,7 L/H (0,18 Gal/H)	<b>Kwaliteit brandstof:</b>	Fueloil diesel ASTM
<b>Verbruik 75%:</b>	1,1 L/H (0,29 Gal/H)	<b>Type injectiepomp:</b>	Individueel
<b>Verbruik 100%:</b>	1,3 L/H (0,34 Gal/H)	<b>Type pompegelaar:</b>	Monteur

## Elektrisch systeem

<b>Spanning accu:</b>	12 V	<b>Type stopsolenoid:</b>	ETS
<b>Startmotor:</b>	1,2 kW	<b>Gegevens wisselstroomgenerator:</b>	-
<b>Vrije massa:</b>	-	<b>IP 65 kastkit:</b>	Optioneel
<b>SCO 11 dubbel paneel:</b>	Optioneel	<b>Stroomtransformatoren:</b>	Optioneel

## Installatiegegevens

<b>Binnendiameter uitlaatgaslang:</b>	45 mm (1,77 in)	<b>Max. aanzuighoogte dieselolie:</b>	1 m (3,28 ft)
<b>Binnendiameter zoutwaterslang:</b>	13 mm (0,51 in)	<b>Max. aanzuighoogte zeewater:</b>	1 m (39,37 in)
<b>Binnendiameter dieselzuigslang:</b>	8 mm (0,31 in)	<b>Max. Temp. Van zout water:</b>	32 °C (89,6 °F)
<b>Binnendiameter dieselerugvoerslang:</b>	8 mm (0,31 in)	<b>Maximale montagehoek***:</b>	20 °
<b>Minimale accucapaciteit:</b>	12 V 60 Ah		

## Details van de wisselstroomgenerator

<b>Merk:</b>	MA4	<b>Cos φ:</b>	1
<b>Model:</b>	VO90	<b>Tropicalisatie:</b>	Ja
<b>Type regelaar:</b>	CAPACITOR	<b>Bekrachtigingssysteem:</b>	BRUSHLESS
<b>Aantal polen:</b>	2	<b>Nauwkeurigheid spanningsregeling**:</b>	1
<b>Type isolatie*:</b>	-	<b>Normen:</b>	EN60034-1, IEC 60034-1, ISO 8528-3
<b>IP-bescherming*:</b>	-	<b>Type wisselstroomgenerator:</b>	Synchroon

## Standaarduitrusting

Verlenging elektrische bedrading van 10 m	SCO 5 bedieningspaneel
Olieafzuigpomp	Handleiding van de eigenaar en van de dynamo
Stevige bodemplaat	Verpakking
Silentblocks	

## Optionele accessoires

Sifonbrekerpakket (verplicht bij laag waterniveau van de generator)	Brandstof-/waterdecanteerfilter
Onboardpakket (brandstof- en oliefilters, propeller, riem)	Water-/rookafscheider
Uitlaatsysteem	Brandstofslangen
Waterfilters	Uitlaatslangen
Bodemkranen	Zoutwaterslangen
Opstartpakket	

\* Andere beschikbare beschermingen.

\*\* Met belasting van 0 tot 100%, snelheidsvariatie van -2% tot +5%, 0.8 lineaire factor en symmetrische belasting.

\*\*\* In alle richtingen

Gelieve voor andere vereisten contact op te nemen met de Verkoopafdeling



# SCO 5 Paneel



## Algemene gegevens

- LCD-scherm met verlichting, 128 x 64 pixels
- Drie LED-indicatoren
- Gegevens generatorset (zie scherm informatie)
- Beveiligingen generatorset (zie alarmbeheer)
- Bedrijfsurenteller
- USB type B voor programmering
- Programmering vanaf hetzelfde paneel
- Universele interface
- Voorverwarmingsfunctie
- D+ aansluiting voorbekrachtiging
- CAN-bus uitgang met SAE J1939-protocol
- Twee multifunctionele timers
- Afmetingen 118 x 108 x 43 mm
- Gewicht 246 g

## Alarmbeheer

### Uitschakeling (SD)

- Hoge temperatuur motorkoelvlloeistof
- Lage oliedruk
- Te hoge snelheid
- Overbelasting\*
- Kortsluiting\*
- Overstroom\*
- Hoog/Laagspanning
- Hoog/Laagfrequentie
- Noodstop
- Waarschuwingen (WRN)
- Hoge/Lage batterijspanning
- Onderhoudswaarschuwing
- Sensorfout (FLS)

## Bedieningsmodi

- UIT-modus
- MAN-modus (motor handmatig starten/stoppen)
- AUT-modus (motor automatisch starten/stoppen)

## Stroomtoevoer

- Voedingsspanning 12/24V DC met zekering
- Verbruik 60/35 mA

## Bedrijfsomstandigheden

- Bedrijfstemperatuur -20+70 °C
- Vochtigheid 95 % zonder condensatie
- Bescherming frontpaneel IP65

### Conform de norm EN 61000 6-2, EN 61000-6-4, EN 61010-1- EN 60

- EN 60068-2 30:2005 25/55 °C, RH 95%, 48 uur
- EN 60529 (frontpaneel IP65, achterkant IP20)

## Scherminformatie

### Maatregel

- L1-L3 Spanning (V), Frequentie (Hz), Oliedruk (bar)
- Koelmiddeltemperatuur (°C), Spanning accu (V), TPM, Vermogen\* (kW)
- Schijnbaar vermogen \* (kVA), Intensiteit \* (A), PF\*

### Geschiedenisregister

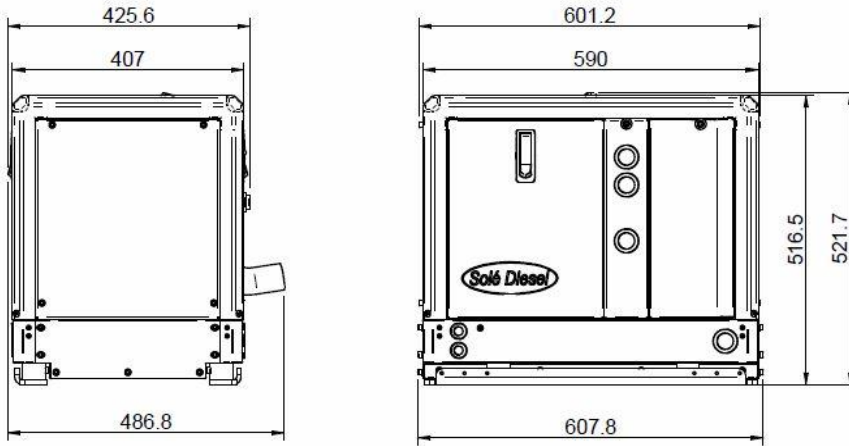
## Optionele uitrusting

### IP 65 Schakelkast

- Paneel geïntegreerd in een elektrische schakelkast met IP 65-besche
- Kit met noodstop, schakelaar en alarm

\* De gespecificeerde functie vereist de spanningstransformators (optionele uitrusting) om de informatie op het paneel te kunnen zien.

## Afmetingen



Geautoriseerde Dealer

[www.solediesel.com](http://www.solediesel.com)  
[info@solediesel.com](mailto:info@solediesel.com)

Gedetailleerde tekening, brochures en handleidingen vindt u op het internet [solediesel.com](http://solediesel.com). Alle rechten voorbehouden. De technische specificaties en de presentatie kunnen zonder voorafgaande kennisgeving worden gewijzigd en gewijzigd. Niet-contractuele informatie.