



www.solediesel.com

Marina elektriska generatoraggregat

Bruksanvisning

29 GS/GSC
32 GSA/GSAC
35 GT/GTC
40 GTA/GTAC
45 GT/GTC
54 GTA/GTAC
50 GT/GTC
60 GTA/GTAC
68 GT/GTC
84 GTA/GTAC

1. Garanti Solé Diesel

Läs de manualer och dokumentationen som medföljer varje elektriskt generatoraggregat innan du utför några åtgärder eller förfrågningar. Motorn levereras utan vätskor. Säkerställ att de vätskor som används överensstämmer med de specifikationer som framgår av manualerna från Solé Diesel.

Tillämpning av de villkor som framgår i detta dokument gäller endast för motorer eller elektriska generatoraggregat som har fakturerats efter den 4 november 2011.

Begränsad garanti Solé Diesel

Solé Diesel garanterar att när alla motorer och elektriska generatoraggregat skickas iväg uppfyller de angivna specifikationer och har inga fabriksfel.

Den begränsade garantin från Solé Diesel träder ikraft från försäljningsdatumet till den första köparen eller användaren av motorn eller det elektriska generatoraggregatet. Utifall produkten inte överlämnas till slutkunden omgående, träder garantin ikraft 6 månader senare efter försäljningsdatumet. Alla begränsade garantiperioder som inte löpt ut kan överlåtas till efterföljande köpare.

Om Solé Diesel inte godkänner motsatt, tillämpas garantiperioderna enligt de månader som gått sedan köpet eller högsta antal driftstimmar (det som kommer först) som framgår av tabellen nedan:

Period för begränsad garanti				
Produkt	Fritid		Arbete	
	Månader	Timmar	Månader	Timmar
Drivmotorer	36	1000	24	2000
Elektriska generatoraggregat	36	1000	24	1000

Förlängd garanti Solé Diesel

Solé Diesel erbjuder en förlängd garantiperiod för följande komponenter: motorenhet, topplock, vevhus, kamaxel, kåpa till svänghjul, kåpa till fördelningsväxlar, fördelningsväxlar och vevstake.

Förlängd garanti				
Produkt	Fritid		Arbete	
	Månader	Timmar	Månader	Timmar
Drivmotorer	24	1500	-	-
Elektriska generatoraggregat	24	1000	-	-

Begränsningar

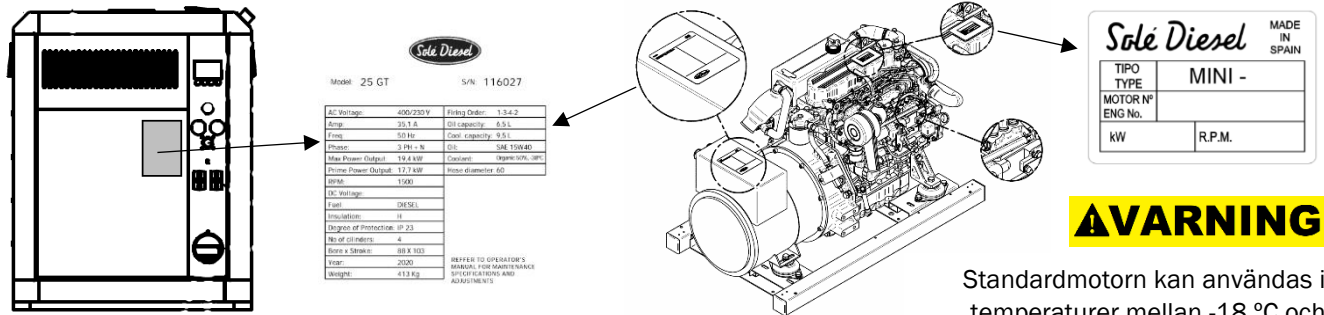
Garantiundantag:

- Garantin förlängs endast för produkter från Solé Diesel och ogiltigförklaras om produkter från andra tillverkare visar sig vara olämpliga eller orsaken till våra produkters haveri eller felaktiga funktion.
- Garantin ogiltigförklaras om det revisioner och underhåll som framgår av bruksanvisningen inte utförts korrekt.
- Försämring som beror på en förvaring längre än 6 månader som inte är i enlighet med de metoder som framgår av bruks- och underhållsanvisningar. Därtill försämring som beror på att de metoder för vinterförvaring som framgår av bruks- och underhållsanvisningar inte har följts.
- Fel på grund av oaktsamhet, bristande assistens, olycka eller avvikande användning och felaktig service eller installation.
- Fel kopplade till installation, drift, bränsle, oljor samt skadlig användning av motorn, eller felaktig propeller till motorn eller felaktig elektrisk installation till generatoren.
- Kostnader för telefonkommunikation, förlorad tid eller pengar, besvär, sjösättning, strandning, extrahering eller ersättning av delar eller material till båten på grund av att dess utformning gör det nödvändigt att orsaka skador för att komma åt motorn.

2. Information om elektriska generatoraggregat

2.1. Identifiering av elektriska generatoraggregat

Märkskylten för motorn sitter ovanför locket till tumlarna. Märkskylten till det elektriska generatoraggregatet sitter ovanför generatorns skyddslock. Utöver märkskylten har alla motorer serienumret ingraverat.



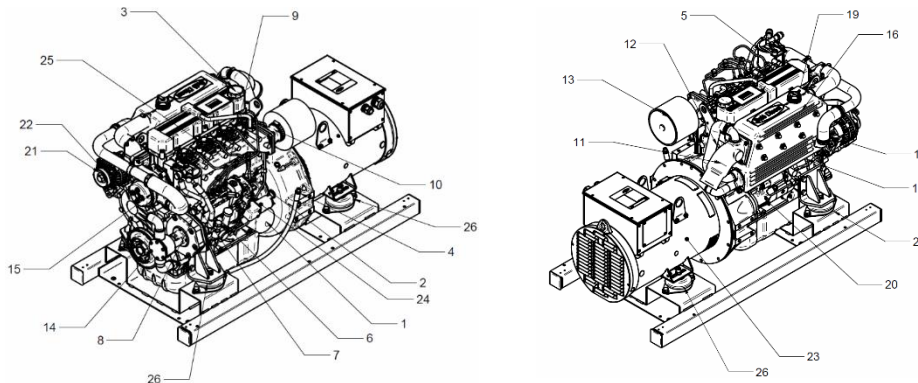
AVARNING

Standardmotorn kan användas i temperaturer mellan -18 °C och +45.

2.2. Identifiering av delar i elektriska generatoraggregat

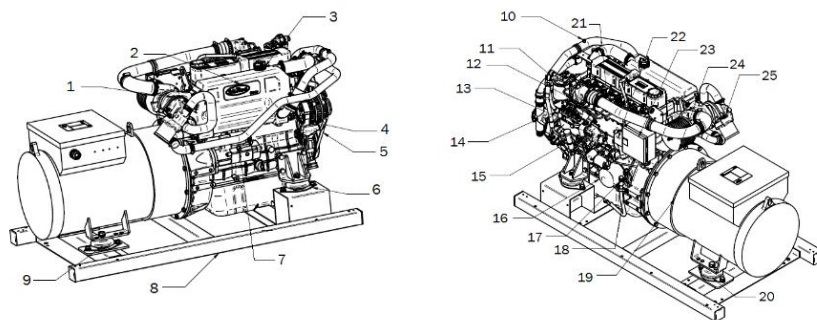
Elektriska generatoraggregatenheter 29 GSC / 35 GTC / 32 GSAC / 40 GTAC:

DEL	KOMPONENT	DEL	KOMPONENT	DEL	KOMPONENT
1	Oljefilter	10	Luftinsugsgrenrör	19	Lock till kylmedelsfyllning
2	Oljenivåsticka	11	Våt avgasgrenrör	20	Startmotor
3	Lock till oljefyllning	12	Reläenhet	21	Likströmsgenerator
4	Oljetömningsrör	13	Luftfilter	22	Generatorrem
5	Bränslefilter	14	Saltvattenpump	23	Växelströmsgenerator
6	Manuell primingpump	15	Sötvattenpump	24	Stopsolenoid
7	Insprutningspump	16	Kylenhet	25	Tändstift
8	Pump till försörjning	17	Nod	26	Fjädring
9	Insprutare	18	Lock till kylmedelstömning		



Elektriska generatoraggregatenheter 45 GTC / 54 GTAC:

DEL	KOMPONENT	DEL	KOMPONENT	DEL	KOMPONENT
1	Turbokompressor	10	Tömningslock för kylkrets	19	Generator AC
2	Kylenhet	11	Bränslefilter	20	Fjädring
3	Lock till kylmedelsfyllning	12	Insprutningsledning	21	Insprutare
4	Likströmsgenerator	13	Insprutningspump	22	Relä fri massa
5	Rem	14	Saltvattenpump	23	Reläenhet
6	Fjädring	15	Manuell primingpump	24	Luftfilter
7	Startmotor	16	Oljefilter	25	Våt avgasgrenrör
8	Enhetens chassi	17	Oljetömningsrör		
9	Fjädring	18	Oljenivåsticka		

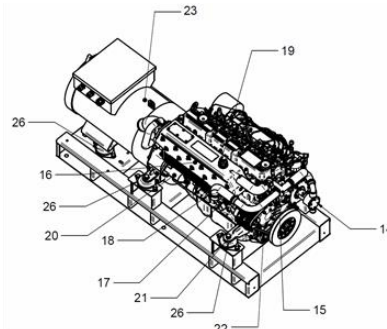
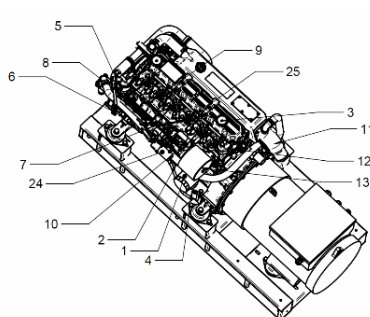


Elektriska generatoraggregatenheter 50 GTC / 60 GTAC:

DEL	KOMPONENT
1	Oljefilter
2	Oljenivåsticka
3	Lock till oljefyllning
4	Oljetömningsrör
5	Bränslefilter
6	Primingpump
7	Tömningslock för kylkrets
8	Pump till försörjning
9	Insprutare

DEL	KOMPONENT
10	Luftinsugsgrenrör
11	Våt avgasgrenrör
12	Reläenhet
13	Luftfilter
14	Saltvattenpump
15	Sötvattenpump
16	Kylenhet
17	Nod
18	Lock till kylmedelstömning

DEL	KOMPONENT
19	Lock till kylmedelsfyllning
20	Startmotor
21	Likströmsgenerator
22	Rem
23	Generator AC
24	Stopsolenoid
25	Tändstift
26	Fjädring

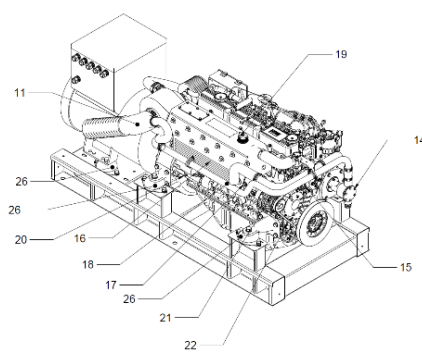
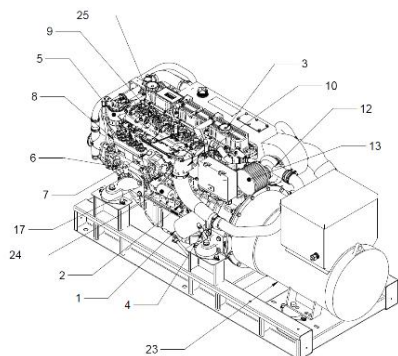


Elektriska generatoraggregatenheter 68 GTC / 84 GTAC:

DEL	KOMPONENT
1	Oljefilter
2	Oljenivåsticka
3	Lock till oljefyllning
4	Oljetömningsrör
5	Bränslefilter
6	Primingpump
7	Bränsleregulator
8	Pump till försörjning
9	Insprutare

DEL	KOMPONENT
10	Luftinsugsgrenrör
11	Våt avgasgrenrör
12	Turbokompressor
13	Luftfilter
14	Saltvattenpump
15	Sötvattenpump
16	Kylenhet
17	Nod
18	Lock till kylmedelstömning

DEL	KOMPONENT
19	Lock till kylmedelsfyllning
20	Startmotor
21	Likströmsgenerator
22	Rem
23	Generator AC
24	Stopsolenoid
25	Tändstift
26	Fjädring



Säkerställ att motorn är installerad på en nivellerad yta. Annars är följande lutande funktion tillåten som högst:

	Fortsättning	Tillfälligt
29 GSC / 32 GSAC / 35 GTC / 40 GTAC / 45 GTC / 54 GTAC / 50 GTC / 60 GTAC / 68 GTC / 84 GTAC	15°	25° (max. 30 min.)

3. Programmerat underhåll

3.1. Program för periodiskt underhåll

Underhållsrutiner och haveridiagnoser medför risk för att orsaka allvarliga skador och till och med dödsfall. Därför ska dessa förfaranden endast utföras av behöriga elektriker och mekaniker. Innan alla former av underhållsarbete och rengöring ska du säkerställa att det inte finns några rörliga delar, att generatorn har svalnat till rumstemperatur och att elgeneratorutrustningen inte kan slås på avsiktligt och att alla rutiner har strikt uppfyllts.

Bruksanvisning



	Intervaller								
	Inspektionsdelar	Dagligen	Första 20 – 50 tim	Varje 200 tim	Varje 400 tim	Varje 800 tim	Varje år	Vart annat år	Förvaring på vintern
Allmänt	Åtdragning av skruvar.		I		I				
	Motorblock								R
	Ventilspel				I				
	Avgas, buller och vibrationer.	I							
	Komprimeringstryck.						I		
Smörjningssystem*	Olja till elektriska generatoraggregat	I	B	B			B		B
	Oljefilter.		B	B					
Bränslesystem	Bränslenivå.	I							
	Bränsletank.							R	T/R/I
	Bränslefilter.					B			
	Vattenseparatorfilter (om förekommande).		T		B				
	Insprutningspump.						I		
	Insprutare.						I		
	Rensning av försörjningssystem.							I	
Kylsystem	Kylmedel.	I						B	B
	Saltvattenkrets.								I/R
	Vattenfilter.	I	R	R					
	Saltvattenkran.	I							
	Drivdon saltvattenpump.				I/B	I			I/R
	Zinknod.				I/B				
Insugssystem	Luftfilter (om det är installerat)		I		B			B	I
System elektriskt	Instrument.	I							
	Startmotor och generator.					I			
	Remmar.		I		I		B		I
	Batterinivå.		I	I			B		
	Huvdgenerator – Elisolering.						I		I

* Använd olja med viskositeten 15W40 och minst kvaliteten ACEA E5 o API CH-4/SJ.

I: Inspektera, justera eller fyll på. T: Töm. B: Byt: R: Rengör.

4. Underhållsarbete

4.1. Smörjningssystem

Kontroll av oljenivå

Kontrollera oljenivån i vevhuset dagligen eller innan varje start för att säkerställa att nivån är mellan stickans högsta linje (max-märke) och lägsta (min-märke). För att kontrollera oljenivån:

1. Dra ut stickan.
2. Rengör stickans ände.
3. Sätt tillbaka den helt inuti ledaren.
4. Dra ut den igen för att se oljenivån.

Om den elektriska generatoraggregatenheten är monterad med lutning, ska oljenivåstickan modifieras för att undvika att oljepumpen får insugsproblem. Så här modifierar du:

1. Med motorn i horisontalt läge fyller du oljekretsen till stickans min-märke och antecknar använd oljemängd.
2. Med motorn i horisontalt läge fyller du oljekretsen till stickans max-märke och antecknar använd oljemängd.
3. Med motorn i lutat läge, fyll oljekretsen med maximal mängd olja, enligt tidigare mätningar. Därefter antecknar du det nya max-märket.

Efter det räknar du ut skillnaden mellan max och minimum och anger det nya minimimärket.

AVARNING

Använd inte den elektriska generatoraggregatenheten om oljenivån är under min-märket eller över max-märket.

Byte av oljefilter

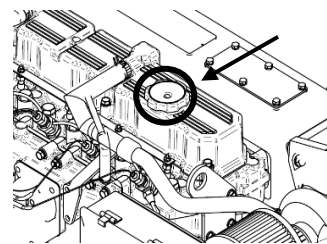
Dra ut oljefiltret med en remnyckel. När du installerar det nya oljefiltret ska du smörja en liten mängd olja i ringtätningen och dra åt ordentligt med handen. När detta är slutfört startar du den elektriska generatoraggregatenheten och verifierar att det inte förekommer några oljeläckor.

Använd olja med viskositeten **15W40**. Använd inte olja sämre än **ACEA E5/E3** eller **API CH-4/SJ**. Andra motoroljor kan inverka på garantin, leda till att invändiga komponenter i motorn stannar och/eller förkorta dess livslängd.

Påfyllning/byte av olja

Den elektriska generatoraggregatenheten ska vara varm när oljan ska bytas för att säkerställa att den dränerats ordentligt. Förfarandet är följande:

1. Dränera oljan (följ dessa steg)
 - a. Stoppa den elektriska generatoraggregatenheten.
 - b. Koppla bort batteriets negativa terminal (-).
 - c. Ta bort locket till oljedräneringen från slangens ände.
 - d. Anslut den externa oljepumpen till oljedräneringsslangen. Sätt pumpens utgång i ett oljeuppsamlingsfat.
 - e. Ge den elektriska generatoraggregatenheten tillräckligt med tid för att helt dränera oljan.
2. Byta oljefilter.
3. **Dra ut oljestickan.**
4. Fyll med olja enligt oljekretsens kapacitet.
5. Kontrollera att det inte finns några läckor.
6. Kontroll oljenivån enligt förfarandet för kontroll av oljenivå.



AVARNING

Fyll aldrig på för mycket. Om du fyller på för mycket kan det orsaka vit avgasrök, för hög hastighet för den elektriska generatoraggregatenheten eller invändiga skador,

4.2. Bränslesystem

Bränslespecifikationer

Använd bränslet ASTM diesel Nr.2-D för bästa prestanda för motorn och för att undvika skador på motorn. Använd inte fotogen, tungt dieselbränsle eller biodiesel. Man måste använda rent och filtrerat bränsle.

Bränsletank

Man måste kontrollera oljenivån regelbundet. Dessutom om bränslepumpen suger in luft när bränslenivån är lägre än pumpens insugning, då kan den gå sönder. När så möjligt ska bränsletanken förbli full. Temperaturförändringar kan orsaka kondensation av fuktig luft som finns i tanken och detta vatten ansamlas i botten. Om bränslepumpen suger upp detta vatten kan det leda till ökad rost eller att det inte går att starta den elektriska generatoraggregatenheten.

Orenheter i bränslet kan täppa till insugspumpen. Därför ska man dränera innehållet i bränsletanken för att undvika kondensering och alla främmande material. Rengör därefter tanken och fyll på den.

Byte av bränslefilter

1. Dra ut bränslefiltret med en remnyckel.
2. Sätt dit ett nytt filter och dra åt det ordentligt med handen.
3. Förbered systemet.

När detta är slutfört startar du den elektriska generatoraggregatenheten och verifierar att det inte förekommer några läckor.



Rensning av vattenavskiljningsfilter

1. Lossa på den invändiga muttern för att få bort vattnet.
2. Stäng den på nytt.
3. Kontrollera att det inte läcker.



Tömma bränslesystemet på luft

Förbered bränslesystemet för att tömma luftkretsen. Luft infångad i bränslesystemet kan orsaka startproblem och felaktig funktion för motorn. Man måste förbereda systemet:

- ✓ Innan man tänds det elektriska generatoraggregatet för första gången.
- ✓ Efter man fått slut på bränsle och fyllt på bränsletanken.
- ✓ Efter underhåll på bränslesystemet och hur man byter bränslefiltret, dränerar bränsle-/vattenseparatören eller byter ut en komponent i bränslesystemet.

Bränslefilter

1. Lossa på lufttömningslocket i bränslefiltret och vrid det cirka 1,5 varv.
2. Starta motorn och kontrollera om den elektriska pumpen fungerar och pumpar bränsle.
3. Dra åt lufttömningslocket när bränslet flödar utan bubblor.

Bränsleinsprutningspump:

1. Lossa på lufttömningslocket i bränsleinsprutningspumpen och vrid det cirka 1,5 varv.
2. Lossa på pumpkolven genom vrida den moturs och pumpa pumpen.
3. Dra åt lufttömningslocket när bränslet flödar utan bubblor.

När bränslet kommer ut från insprutningsledningarna, gnid den då noggrant med en trasa. Spillbränsle utgör en brandfara.

4.3. Kylsystem

Kylmedelskontroll

Låt motorn svalna. Frigör trycket i systemet innan du tar bort trycklocket. För att ta bort trycket, täck trycklocket med en grov trasa och vrid långsamt locket moturs. Ta bort locket när allt tryck är borta och motorn har svalnat. Kontrollera kylmedelsnivån i behållaren; den ska vara fylld till cirka tre-fjärdedelar.

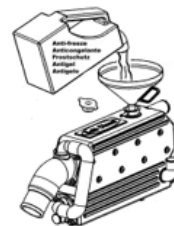
Det rekommenderas att man använder Sole Diesel 50 % eller annat kylmedel med liknande specifikationer. Det är även lämpligt med destillerat vatten med frostskyddsmedel. Det rekommenderas att välja koncentrationen med frostskyddsmedel enligt en temperatur som är cirka 5 °C lägre än den verkliga omgivningstemperaturen. Andra kylmedel till den elektriska generatoraggregatenheten kan påverka garantin och leda till invändig rost samt förändra och/eller förkorta den elektriska generatoraggregatenhetens livslängd.

AVARNING

Blanda aldrig olika typer av kylmedel. Det kan inverka negativt på den elektriska generatoraggregatenhetens kylmedel.

Påfyllning/byte av kylmedel

1. Töm helt kylmedlet genom att öppna de två tömningsskruvarna, en i värmeväxlaren och den andra i cylinderblocket.
2. Stäng tömningsskruvarna.
3. Lossa på tömningsskruven till termostatlocket.
4. Fyll på igen till hålet för locket till kylmedelstanken.



Inspektion av saltvattenfiltret

Det är viktigt att installera ett saltvattenfilter (medföljer som tillbehör) mellan havsvattenkranen och havsvattenpumpen för att undvika att orenheter täpper till havsvattenkretsen eller havsvattenpumpen. För att rengöra detta filter:

1. Lossa på muttern.
2. Dra ut filtreringskomponenten och rengör den.
3. Installera den på nytt och var noga med att locket sitter ordentligt på spindeln.
4. Starta motorn för att kontrollera att det inte finns några havsvattenläckor.



Inspektion av drivdon till havsvattenpump

Drivdonet till havsvattenpumpen är i neopren och kan inte rotera torrt. Om det används utan vatten kan det gå sönder. Därför är det viktigt att alltid ha ett reservdrivdon till hands. Så här inspekterar man och positionerar om drivdonet:

1. Stäng havsvattenkranen.
2. Ta bort locket till havsvattenpumpen.
3. Ta bort axelns drivdon.
4. Rengör pumpens utvändiga lock.
5. Inspektera drivdonet avseende skadade, böjda, förlorade eller utplanade haspar. Drivdonets haspar ska vara raka och flexibla.
6. Om den är skadad ersätt den med en ny.
7. Smörj drivdonet med vatten med tvål innan installation.
8. Installera drivdonet. Under installation ska du dra åt och vrida drivdonet i samma riktning som motorn tills det sitter helt i sin kåpa.
9. Inspektera det utvändiga locket och O-ringen avseende rost och/eller skador. Byt ut komponenter om så behövs.
10. Smörj O-ringen med silikonfett och fäst O-ringen samt locket i havsvattenpumpens lock.
11. Öppna bottenkranen.
12. Starta motorn och kontrollera att det inte finns några läckor.

Inspektera zinknoden

För att undvika rost orsakad av galvanisk ström har motorn en zinknod som sitter i framlocket till värmeväxlaren till saltvattenkylaren.

Inspektion och byte av zinknoden:

1. Stäng bottenkranen när motorn är kall.
2. Ta bort zinknoden (lock) från värmeväxlaren.
3. Använd en metallborste för att få bort rosten som finns på zinknoden.
4. Rengör öppningen på värmeväxlaren och täck gängorna på zinknoden. Installera zinknoden i värmeväxlaren.
5. Stäng locket till kylmedelstömningen och öppna bottenkranen. Fyll på kylmedelskretsen.
6. Starta den elektriska generatoraggregatdelen och kontrollera om det finns läckor där zinknoden sitter. Pumpen fungerar om det cirkulerar saltvatten från avgasutgången.

Bruksanvisning

4.4. Inlopps-och avgassystem

Inspektion luftfilter

Den elektriska generatoraggregatenheten är utrustad med inloppsluftfilter. Undersök elementet och dess kåpa avseende skador. Byt ut luftfiltret om så behövs.

AVARNING

Det är viktigt att säkerställa att förbränningsluften försörjs och förs ut fritt inom området.

Inspektion av avgassystem

1. Kontrollera att det inte finns några svagheter, böjningar eller bucklor på ledningarna. Byt ut rören om så behövs.
2. Kontrollera att det inte finns några rostiga eller söndriga metalldelar och byt ut vid behov.
3. Kontrollera att det inte finns tvingar som sitter lösa, är rostiga eller saknas. Dra åt eller byt ut tvingar och/eller krokar till ledningarna vid behov.
4. Kontrollera att avgasutgången inte är igensatt.
5. Inspektera visuellt avgassystemet avseende läckor. Kontrollera att det inte finns kol eller sotrester i avgaskomponenterna. Kol och sotrester är en indikation på en avgasläcka. Försegla läckorna vid behov.

4.5. Elsystem

Batteri

Minimikapacitet för batteriet är 95 - 120 Ah. Emellertid är detta ett allmänt referensvärde med tanke på att det är relaterat till den maximala intensiteten som kan erbjudas till startmotorn.

Anslutningen för batteri till standardmotor:

- Batteriets positiva pol kopplas till startmotorn.
- Batteriets negativa pol kopplas till reläerna.

Anslutningen för batteri till motor med fri massa:

- Batteriets positiva pol kopplas till startmotorn.
- Batteriets negativa pol kopplas det bipolära reläet.

Modell	Batterikapacitet (Ah)	
	12 V	24 V
29 GSC / 32 GSAC / 35 GTC / 40 GTAC / 45 GTC / 54 GTAC / 50 GTC / 60 GTAC / 68 GTC / 84 GTAC	92	-
	120	-

Man måste vara mycket försiktig i hanteringen av batteriet och kontrollera det regelbundet. Gör så här:

1. Se till att batteriet är torrt och rent.
2. Kontrollera regelbundet att terminalerna är rena. Om det finns damm, ska man lossa på terminalerna, rengöra dem och smörja dem med ett lager neutralt fett.
3. Inga metallföremål ska läggas ovanpå batteriet.
4. Tillsätt destillerat vatten om nivån är utanför intervall.

Säkring

Motorns elektriska installation har en säkring som skyddar alla elektroniska element utifall överbelastning eller kortslutning. Den finns i kablaget invid startmotorn.

5. Tekniska specifikationer



INSPECTION PRIOR TO THE DELIVERY OF PROPULSION ENGINES

Installer / Marina information					
Installer Company:		Installation Date:			
Contact Tel. no.:		E-mail:			
Owner's Information					
Name and surnames:					
Contact Tel. no.:		Email:			
Engine Information					
Engine model:					
Engine serial number:		Gearbox / Saildrive serial n°:			
Installation Information					
Machine chamber operating temperature:				°C	
Angle of the engine (boat moored):				°	
Maximum angle of the engine (navigation conditions):				°	
Is the wet exhaust elbow above or below the floating line?		above	below		
Propulsion Line Information					
Boat model:		Gearbox / Saildrive transmission ratio:			
Shaft diameter: mm		Shaft length:		mm	
Propeller diameter:	mm/inches	Propeller pitch:	mm/inches	N°. Of propeller blades:	
Exhaus, Cooling and Fuel Line Information					
Int. Diameter of exhaust hose:		mm	Int. Diameter of sea water intake to the pump:		
Int. Diameter of diesel intake:		mm			
Int. Diameter of diesel return intake:		mm			
Has an exhaust collector been installed?		YES NO	Has an air trap been installed?		
			YES NO		
Verifications Prior to Start-Up		V/x	Notes		
Correct engine alignment.					
Electrical installation connections.					
Engine oil level.					
Gearbox oil level.					
Coolant level and concentration.					
Control lever operation.					
Transmissions belts and belt tension.					
Airtight sea water cock.					
Verification of Engine No-Load Operations		V/x	Notes		
Unusual noises from the transmission.					
Oil pressure					
Bleed the fresh water cooling system					
Verify the instrument panel: normal indications and alarm operation.					
Water, oil and fuel leaks in the engine or transmission.					

INSPECTION PRIOR TO THE DELIVERY OF PROPULSION ENGINES

Verification of Motor Operating with Propeller Load	V/x	Notes
Verify maximum engine rpm at full load and with forward gear clutched. This test should be performed with the engine heated up. (If top rpm is not achieved contact Solé to inspect propeller dimensions).	rpm	
Engine rpm with engine idling and clutch out	rpm	
Engine output and inverter operation. Verify operation of the Trolling valve, if applicable.		
Engine temperature and oil pressure.		
Information for the Owner	V/x	Notes
Delivery of the instructions manual and engine-related documents.		
Review of the engine instructions manual.		
Study the instruments panel functions and the engine control functions.		
Report the first revision date.		
Report the maintenance schedule indicated in the manuals.		



MOTORI DIESEL MARINI - GRUPPO ELETTOGENO MARINO - ELICA - ACCESORI

C-243 b, km 2 · 08760 Martorell (Barcelona)
Tel. +34 93 775 14 00 · Fax +34 93 775 30 13
www.solédiesel.com · info@solédiesel.com

Follow us:



Piani dettagliati, brochure e manuali sono reperibili alla pagina web solédiesel.com © 2019. Solé Diesel Tutti i diritti riservati. Le specifiche tecniche e i testi sono soggetti a modifiche senza preavviso. Informazione non contrattuale



U_CTMT7481_SV
Revision 0
03/2022