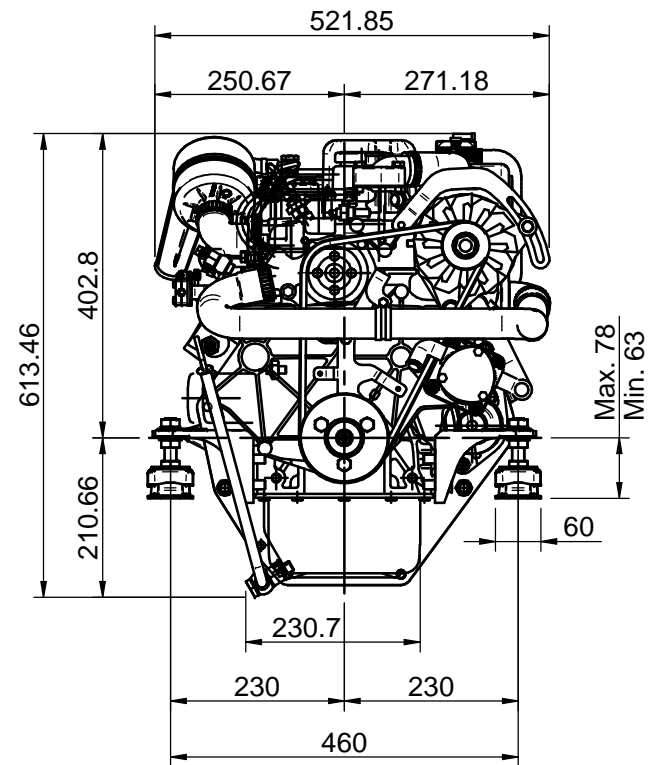
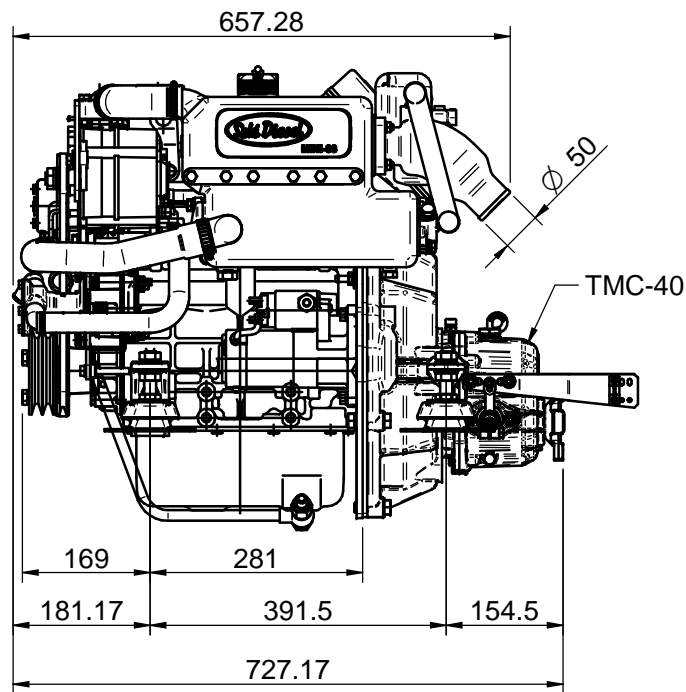


Nº	Referencia	Descripción	Material	Cant.
1	13110202.1	POLEA 2 CANALES, TIPO A	F-114	1
2	53033010	ARANDELA GROWER Ø10 DIN-127	ACERO	3
3	52201313	TORNILLO M10x1.25, L=50 DIN 931 8.8	ACERO 8.8	3

Medidas Nominales (mm)	100	POLEA TOMA FUERZA 2A						
	30	POWER TAKE-OFF PULLEY, TYPE 2A						
	6	MATERIAL	ACABADO	TRATAMIENTO	PRESENTACION	ESCALA		
	0	DIBUJADO	VERIFICADO	GRADO PRECISION	FECHA CREACION	ULTIMA REVISION		
Grado de Precisión DIN-7168	Fino ±0.05	Medio ±0.1	Basto ±0.2	X.MARGARIT	S. UBACH	MEDIO	12/06/2013	---
				<b>Solé Diesel</b>		<b>SOLÉ, S.A.</b>	<b>13110202</b>	



**DATOS TÉCNICOS (TECHNICAL DATA)**

Manguera agua salada (Sea water hose): Ø20mm  
 Manguera entrada combustible (Fuel hose, inlet): Ø8mm  
 Manguera retorno combustible (Fuel Hose, outlet): Ø5mm

Especificaciones del producto pueden ser modificadas sin previo aviso  
 (Product specifications are subject to change without notice)

**KIT POLEA TOMA FUERZA 2A, MINI-33 v6**

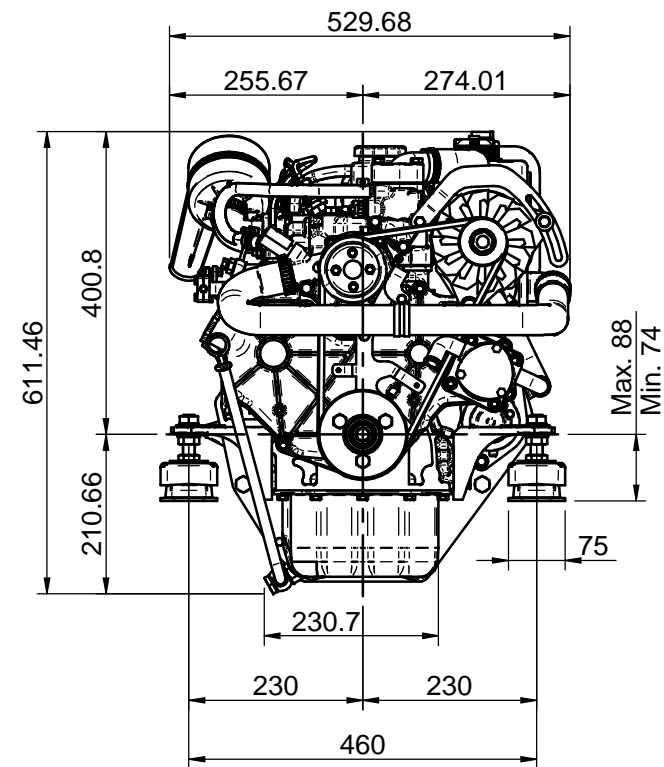
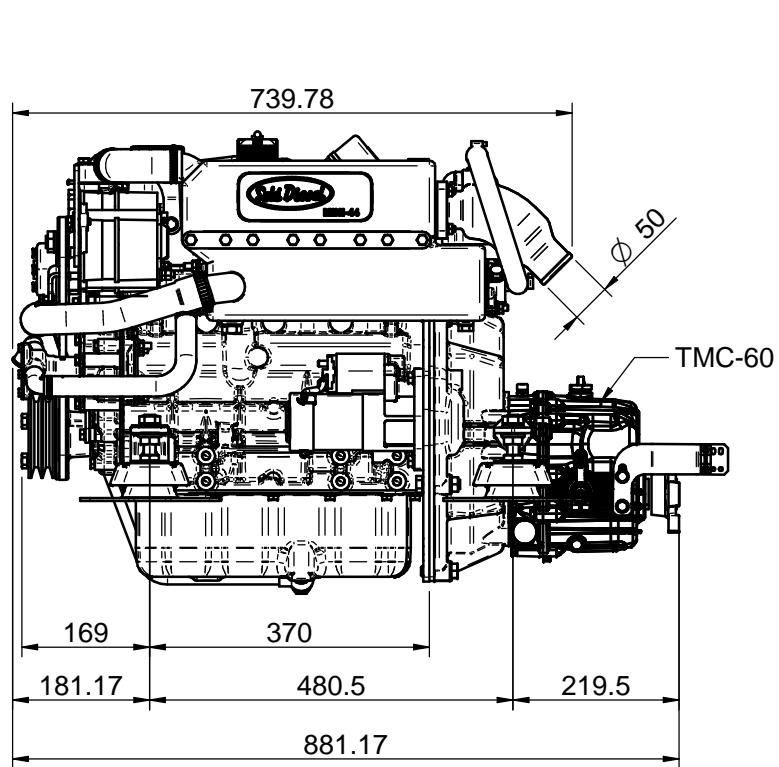
**KIT PTO PULLEY 2A, MINI-33 v6 ENGINE**

MATERIAL		ACABADO		TRATAMIENTO	PRESENTACIÓN	ESCALA
DIBUJADO	VERIFICADO	GRADO PRECISIÓN	FECHA CREACIÓN	ÚLTIMA REVISIÓN		
J.RODRÍGUEZ	P.IGLESIAS		14/06/2018	---		



**SOLE, S.A.**

13110202\_MINI33v6




**DATOS TÉCNICOS (TECHNICAL DATA)**

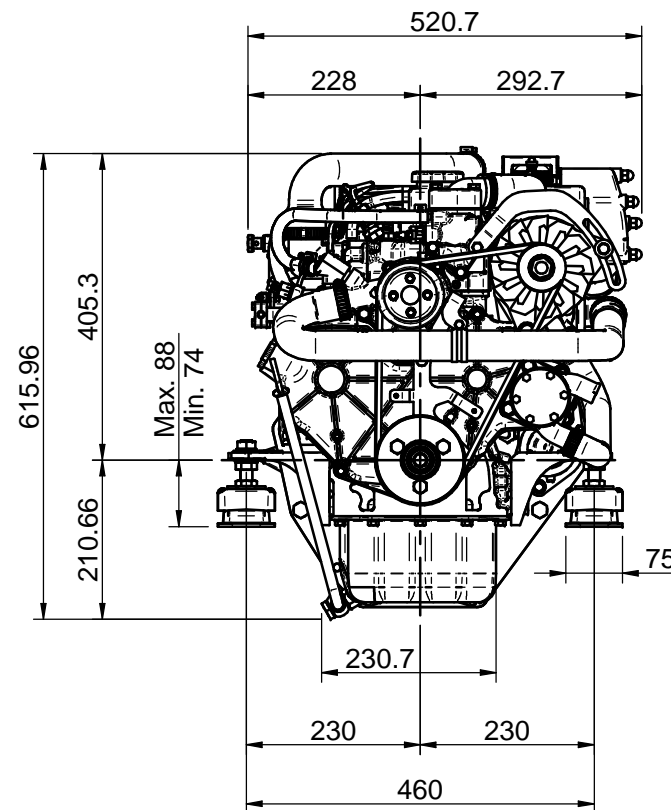
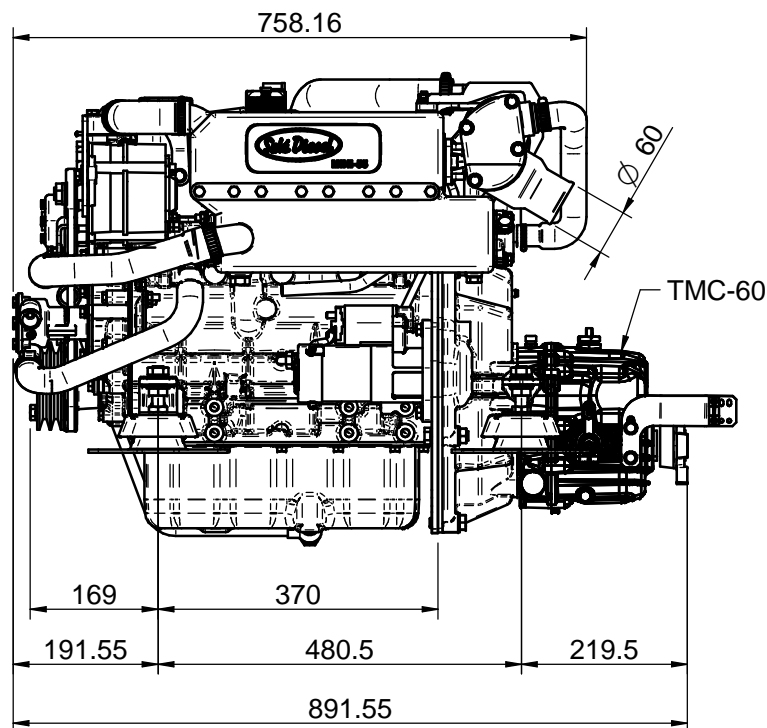
Manguera agua salada (Sea water hose) : Ø20mm  
 Manguera entrada combustible (Fuel hose, inlet) : Ø8mm  
 Manguera retorno combustible (Fuel Hose, outlet) : Ø5mm

Especificaciones del producto pueden ser modificadas sin previo aviso  
 (Product specifications are subject to change without notice)

**KIT POLEA TOMA FUERZA 2A, MINI-44 v6**

**KIT PTO PULLEY 2A, MINI-44 v6 ENGINE**

MATERIAL	ACABADO	TRATAMIENTO	PRESENTACIÓN	ESCALA
DIBUJADO J.RODRÍGUEZ	VERIFICADO P.IGLESIAS	GRADO PRECISIÓN	FECHA CREACIÓN 14/06/2018	ÚLTIMA REVISIÓN ---
		<b>SOLE, S.A.</b>	13110202_MINI44 v6	



**DATOS TÉCNICOS (TECHNICAL DATA)**

Manguera agua salada (Sea water hose): Ø26mm  
 Manguera entrada combustible (Fuel hose, inlet): Ø8mm  
 Manguera retorno combustible (Fuel Hose, outlet): Ø5mm

Especificaciones del producto pueden ser modificadas sin previo aviso  
 (Product specifications are subject to change without notice)

**KIT POLEA TOMA FUERZA 2A, MINI-55 v6**

**KIT PTO PULLEY 2A, MINI-55 v6 ENGINE**

MATERIAL	ACABADO	TRATAMIENTO	PRESENTACIÓN	ESCALA
DIBUJADO	VERIFICADO	GRADO PRECISIÓN	FECHA CREACIÓN	ÚLTIMA REVISIÓN
J.RODRÍGUEZ	P.IGLESIAS		14/06/2018	---



**SOLE, S.A.**

13110202\_MINI55v6