

(*) Solo para inversor TMC-40 / Only for TMC-40 gearbox

| Nº | Referencia | Descripción | Material | Cant. |
|----|------------|--------------------------------------|------------|-------|
| 1 | 13810081 | SOPORTE ANTERIOR ANCHO 230 IZQUIERDO | F-114 | 1 |
| 2 | 13810082 | SOPORTE ANTERIOR ANCHO 230 DERECHO | F-114 | 1 |
| 3 | 53033010 | ARANDELA GROWER Ø10 DIN-127 | Acero | 4 |
| 4 | 52203308 | TORNILLO DIN-912 M10-1,25-25 12.9 | Acero 12.9 | 4 |
| 5 | 13810079 | SOPORTE POSTERIOR ANCHO 230 | F-114 | 2 |

KIT SOPORTES ANCHO 230

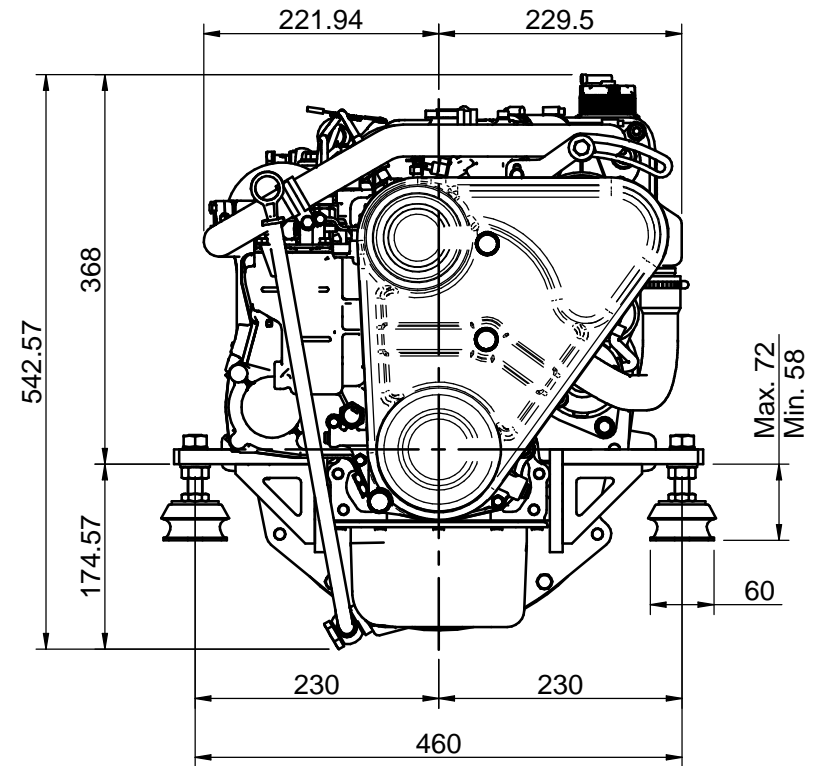
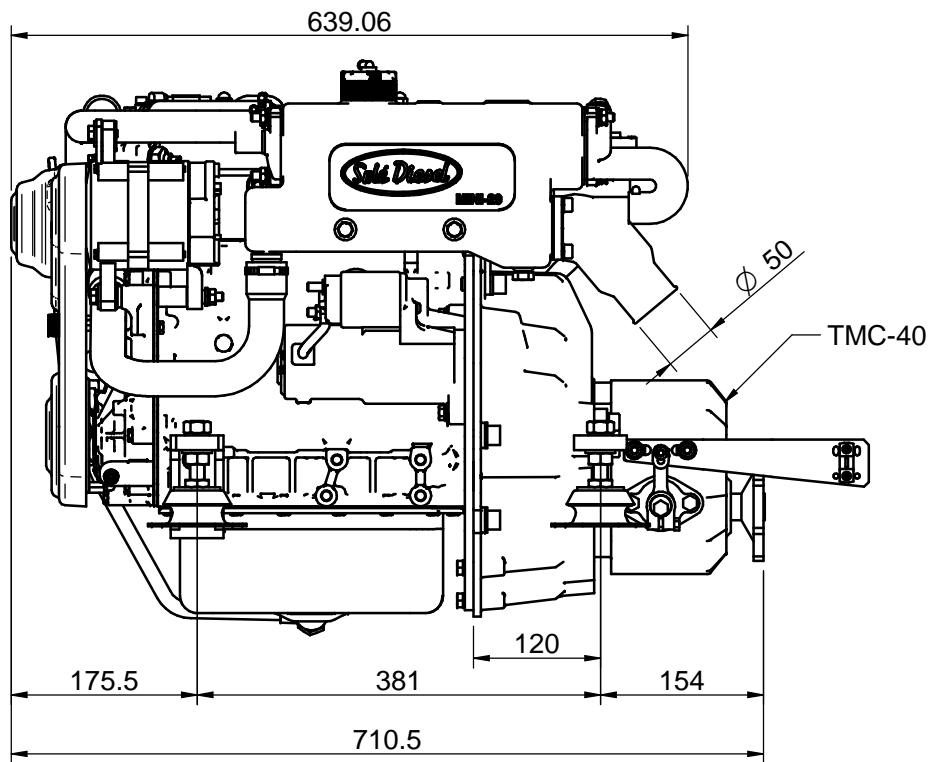
KIT BRACKETS WIDTH 230

| MATERIAL | ACABADO | TRATAMIENTO | PRESENTACIÓN | ESCALA |
|-------------|------------|-----------------|----------------|-----------------|
| DIBUJADO | VERIFICADO | GRADO PRECISIÓN | FECHA CREACIÓN | ÚLTIMA REVISIÓN |
| J.RODRÍGUEZ | | MEDIO | 14/09/2017 | --- |



SOLE, S.A.

13810083



KIT SOPORTES ANCHO 230 Y MINI-29 CON TMC-40

KIT WIDTH 230 AND MINI-29 ENGINE WITH TMC-40

| | | | | |
|-------------|------------|-----------------|----------------|-----------------|
| MATERIAL | ACABADO | TRATAMIENTO | PRESENTACION | ESCALA |
| DIBUJADO | VERIFICADO | GRADO PRECISION | FECHA CREACION | ULTIMA REVISION |
| J.RODRIGUEZ | | MEDIO | 14/09/2017 | --- |



SOLE, S.A.

13810083_MINI-29