

* No representado en el dibujo / Not shown in the drawing

| N | Referencia | Descripcion | Cant |
|-----|------------|----------------------------------|------|
| 1 | 52102156 | TORNILLO M6x16 DIN 933 | 6 |
| 2 | 53033006 | ARANDELA GROWER DIN 127 Ø6 | 6 |
| 3 | 13810042 | ACOPLAMIENTO VULKAN | 1 |
| 4 | 17610022 | SUPLEMENTO VOLANTE | 1 |
| 5 | 53033008 | ARANDELA GROWER Ø8 DIN 127 | 10 |
| 6 | 52102257 | TORNILLO DIN 933 M8x20 8.8 | 10 |
| 7 | 17610014 | CARCASA MOTOR | 1 |
| 8 | 51030010 | ARANDELA PLANA Ø10 DIN125 | 6 |
| 9 | 52101311 | TORNILLO M10x40 DIN 931 8.8 | 6 |
| 10 | 53203357 | DIN 912 M12 x 1,25 x 20 | 4 |
| 11 | 53038012 | ARANDELA ESTRIADA Ø12 DIN-6798A | 4 |
| 12 | 13814070 | BOMBA ALIMENTACIÓN ELECTRICA 12V | 1 |
| 13 | 13814072 | RACOR | 2 |
| 14 | 57000361 | ARANDELA | 2 |
| 15 | 51030006 | ARANDELA PLANA Ø6 DIN125 | 2 |
| 16 | 52102154 | TORNILLO M6x10 DIN 933 | 2 |
| 17 | 51086015 | ABRAZADERA UNA OREJA CON ARO | 1 |
| 18 | 13814017.5 | TUBO BOMBA ALIMENTACION A FILTRO | 1 |
| 20* | 60900126 | TERMINAL AZUL | 1 |
| 21* | 58088283 | ABRAZ. PLASTICO 3,6 x 140 NEGRA | 1 |

KIT COLA SDRIVE 120BS-120SC-120SE

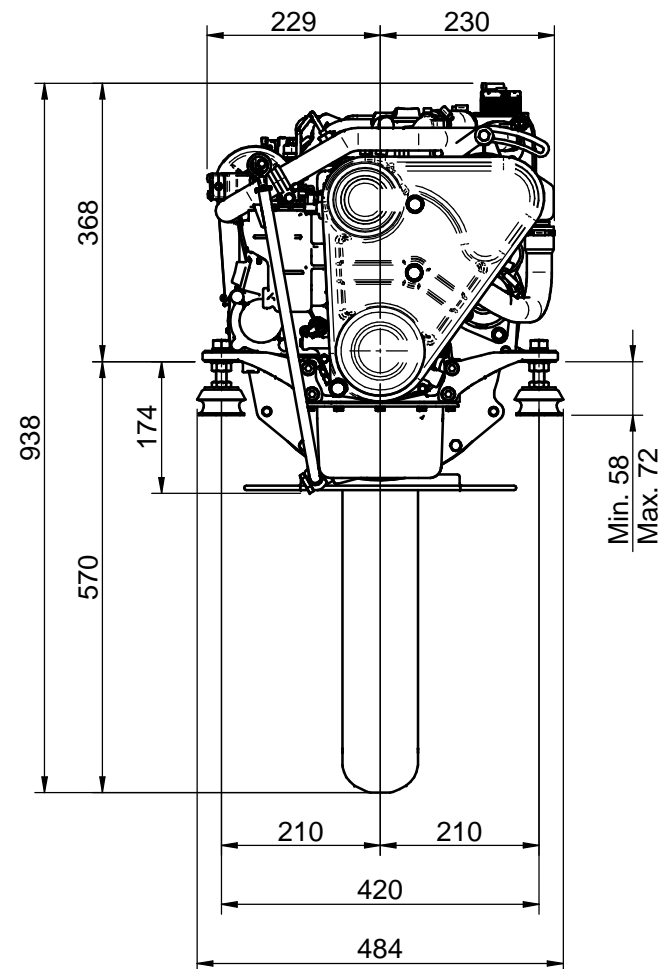
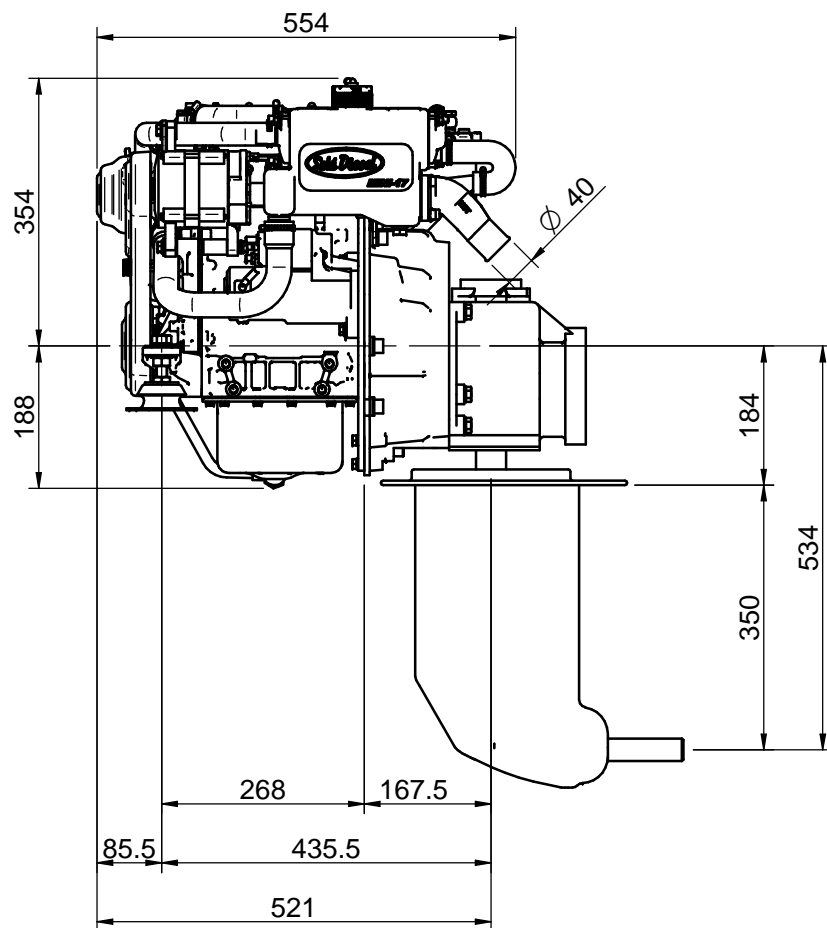
KIT S-DRIVE VOLVO 120BS-120SC-120SE

| MATERIAL | ACABADO | TRATAMIENTO | PRESENTACION | ESCALA |
|----------|------------|-----------------|------------------|-----------------|
| | | | Suavizar aristas | /. |
| DIBUJADO | VERIFICADO | GRADO PRECISIÓN | FECHA CREACIÓN | ÚLTIMA REVISIÓN |
| XAVIER | S.SUBACH | MEDIO | 02/10/2015 | |



SOLE, S.A.

13810100.6



DATOS TÉCNICOS / TECHNICAL DATA

Manguera entrada agua salada / Sea water hose intake: $\varnothing 20\text{mm}$
 Manguera entrada combustible / Fuel hose intake: $\varnothing 8\text{mm}$
 Manguera retorno combustible / Diesel Fuel return hose: $\varnothing 5\text{mm}$

MOTOR MINI-17 v6 KIT COLA VOLVO 120BS/SC/SE

MINI-17 v6 ENGINE KIT SDRIVE VOLVO 120BS/SC/SE

| | | | | |
|----------|------------|-----------------|----------------|-----------------|
| MATERIAL | ACABADO | TRATAMIENTO | PRESENTACION | ESCALA |
| DIBUJADO | VERIFICADO | GRADO PRECISIÓN | FECHA CREACION | ÚLTIMA REVISIÓN |
| JOSE | | | 31/05/2017 | --- |



SOLE, S.A.

13810100.6_MINI17