

(*) Sustituye a la bomba original de serie ref. 33811000 o 37611000
 The original pump, ref.33811000 or 37611000, is replaced

Nº	Referencia	Descripción	Material	Cant.
1	13810118	KIT BOMBA FRONTAL MINI-17/29		1

KIT BOMBA FRONTAL MINI17-29 (Serie)

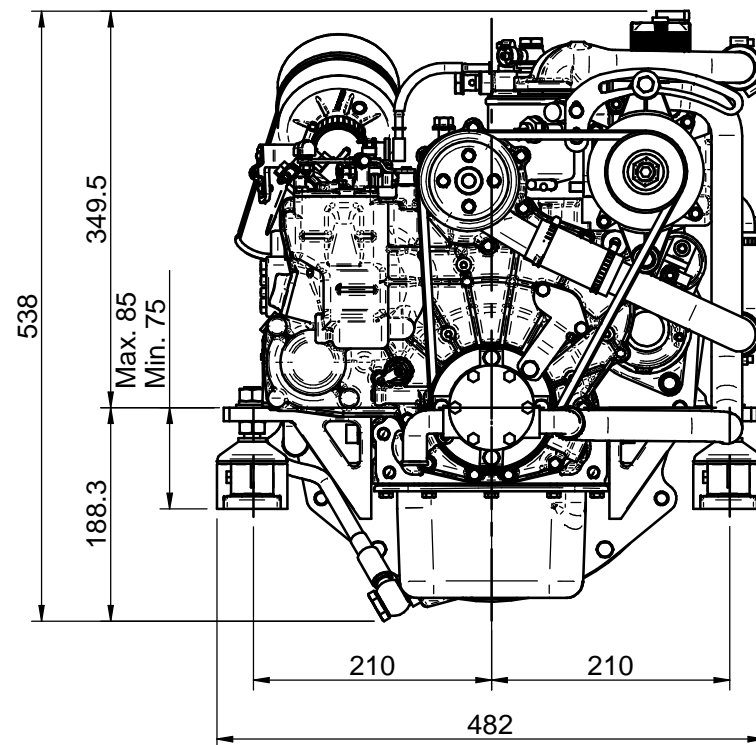
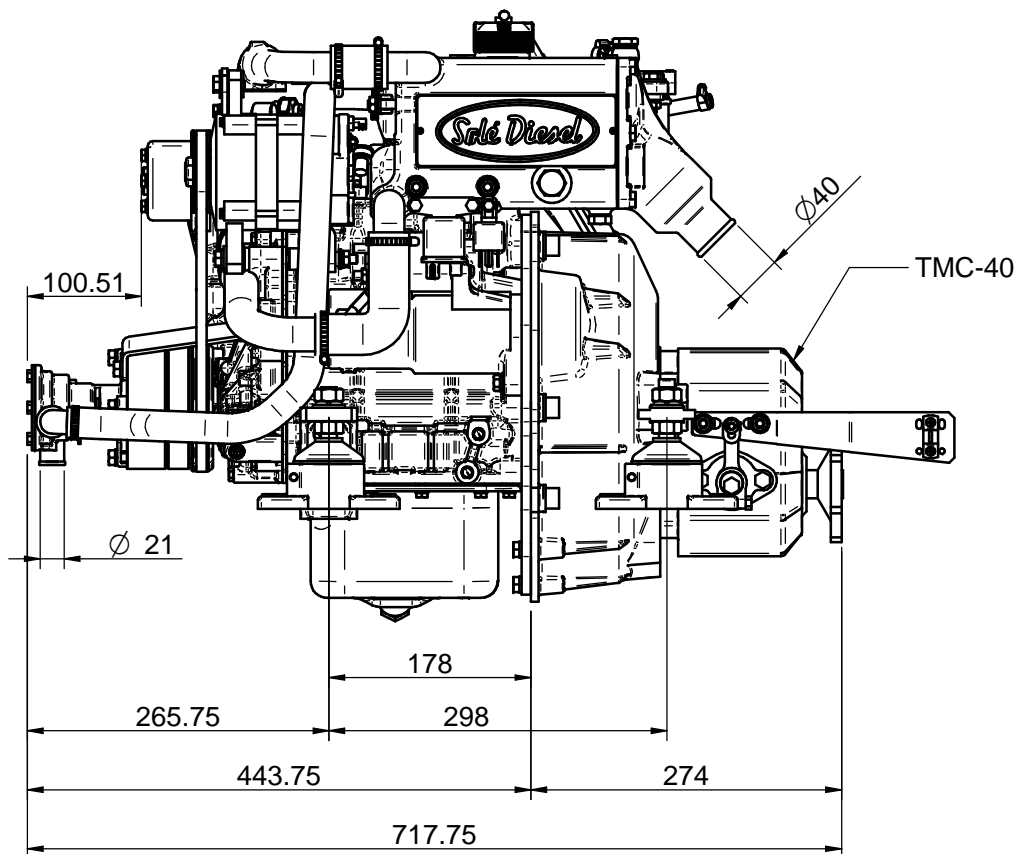
FRONT PUMP KIT, MINI17-29 (Mount Series)

MATERIAL	ACABADO	TRATAMIENTO	PRESENTACION	ESCALA
DIBUJADO	VERIFICADO	GRADO PRECISIÓN	FECHA CREACIÓN	ÚLTIMA REVISIÓN
JOSE	S.SUBACH	MEDIO	19/12/2014	---



SOLE, S.A.

13810118S



MINI-17 V5 CON KIT BOMBA FRONTAL

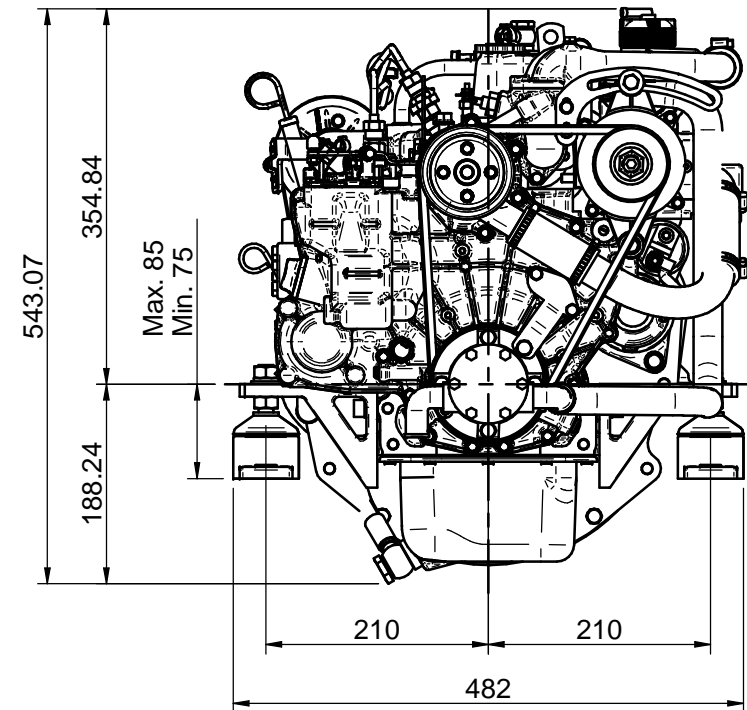
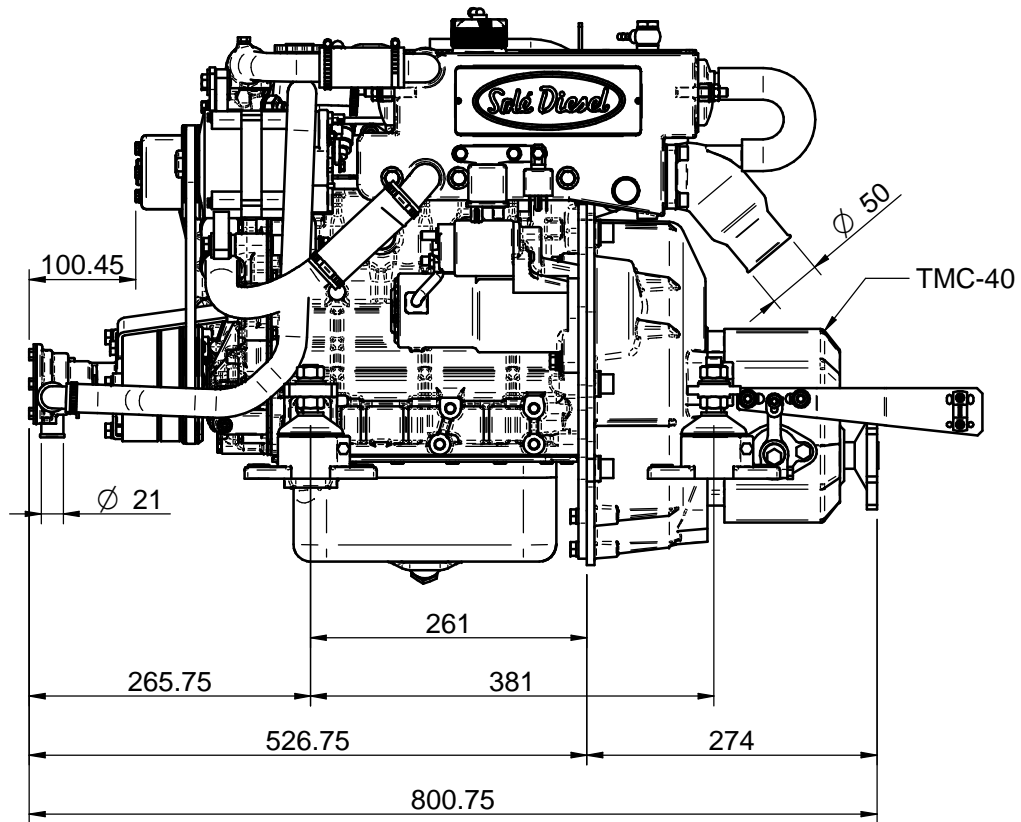
MINI-17 V5 & FRONT PUMP KIT

MATERIAL	ACABADO	TRATAMIENTO	PRESENTACION	ESCALA
DIBUJADO	VERIFICADO	GRADO PRECISION	FECHA CREACION	ULTIMA REVISION
J.RODRIGUEZ	S. UBACH	---	13/01/2015	---



SOLE, S.A.

13810118_MINI-17



MINI-29 V5 CON KIT BOMBA FRONTAL

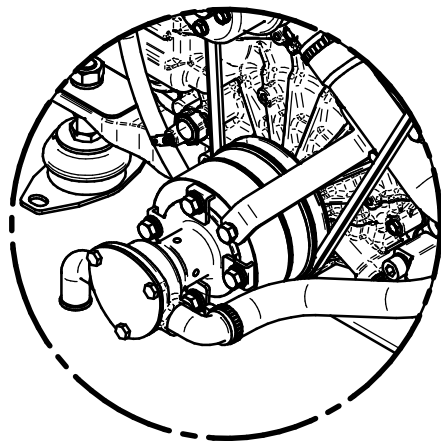
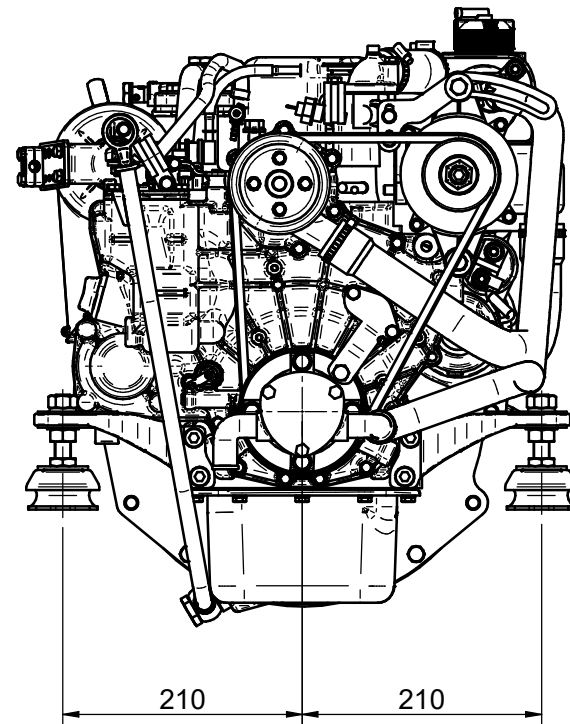
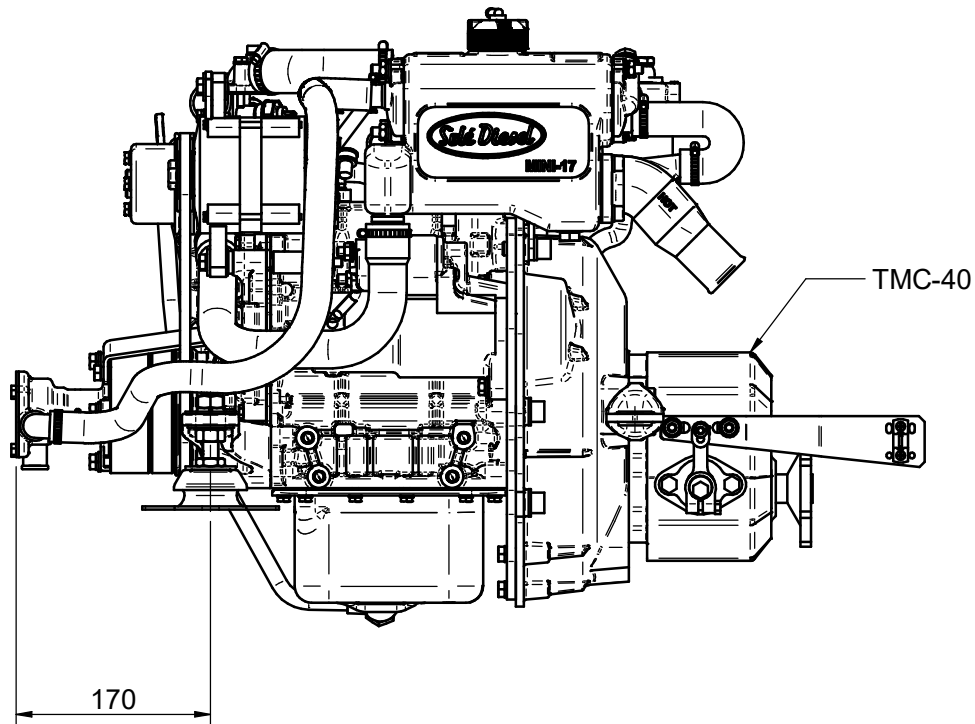
MINI-29 V5 & FRONT PUMP KIT

MATERIAL	ACABADO	TRATAMIENTO	PRESENTACION	ESCALA
DIBUJADO	VERIFICADO	GRADO PRECISION	FECHA CREACION	ULTIMA REVISION
J.RODRIGUEZ	S. UBACH	---	13/01/2015	---

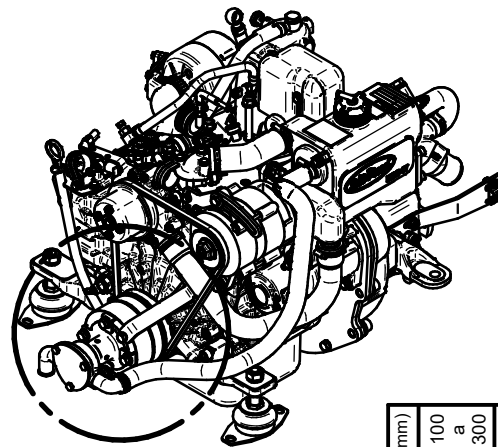


SOLÉ, S.A.

13810118_MINI-29

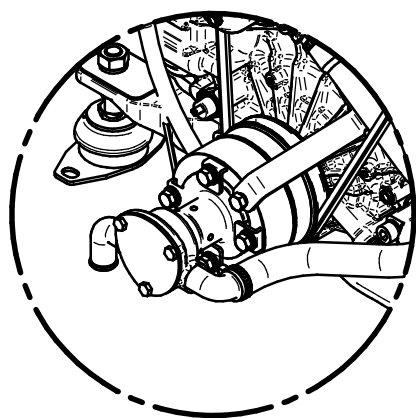
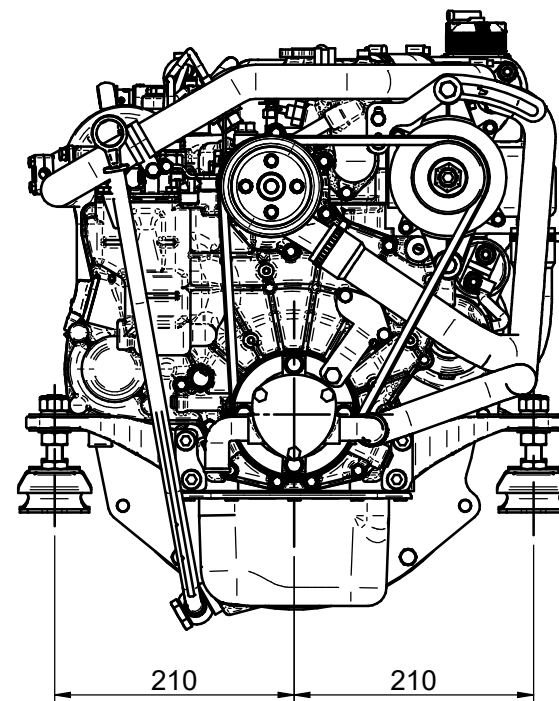
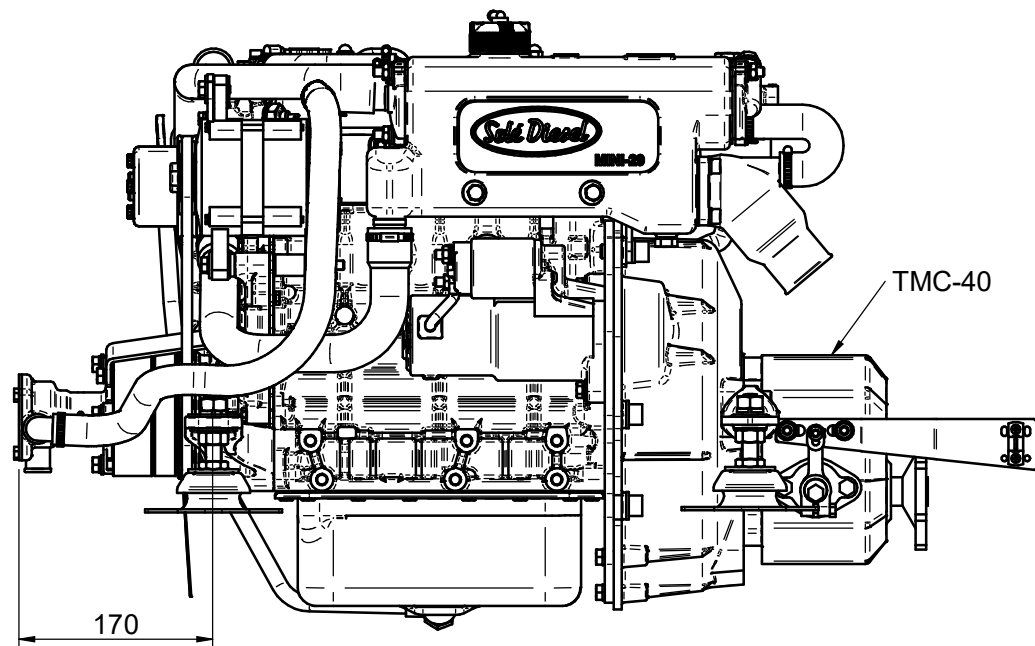


DETALLE A

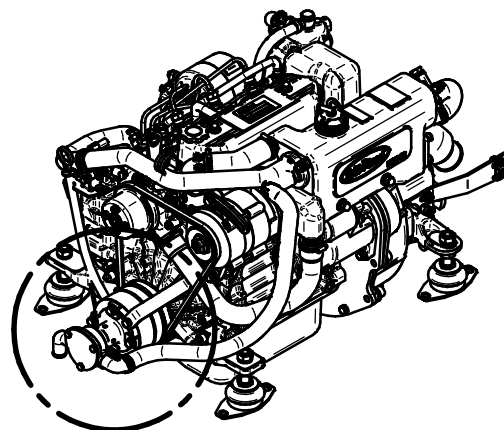


A

Medidas Nominales (mm)		100	KIT BOMBA FRONTAL MINI-17 V6						
		30	FRONT WATER PUMP KIT MINI-17 V6						
		a	MATERIAL		ACABADO		TRATAMIENTO	PRESENTACIÓN	ESCALA
		6	--		--		--	--	/.
		0	DIBUJADO		VERIFICADO	GRADO PRECISIÓN	FECHA CREACIÓN	ÚLTIMA REVISIÓN	
		a	VICTORG			MEDIO	18/07/2022	---	
		6	±0.05		±0.1	±0.15	±0.2		
		Fino	±0.1		±0.2	±0.3	±0.5		
		Medio	±0.2		±0.5	±0.8	±1.2		
		Bastó							
Grado de Precisión DIN-7168		Sole Diesel		SOLÉ, S.A.		13810118S			



DETALLE A



A

DATOS TÉCNICOS / TECHNICAL DATA

Manguera entrada agua salada / Sea water hose intake: Ø20mm
 Manguera entrada combustible / Fuel hose intake: Ø8mm
 Manguera retorno combustible / Diesel Fuel return hose: Ø5mm

Especificaciones del producto pueden ser modificadas sin previo aviso
 (Product specifications are subject to change without notice)

Medidas Nominales (mm)		KIT BOMBA FRONTAL MINI-29 V6					
		FRONT WATER PUMP KIT MINI-29 V6					
100	a	MATERIAL		ACABADO	TRATAMIENTO	PRESENTACIÓN	ESCALA
30	a	--		--	--	--	/.
6	a	DIBUJADO		VERIFICADO	GRADO PRECISIÓN	FECHA CREACIÓN	ÚLTIMA REVISIÓN
0	a	MIGUEL A.			MEDIO	20/03/2023	---
6		Fino	±0.05	±0.1	±0.15	±0.2	
		Medio	±0.1	±0.2	±0.3	±0.5	
		Bastio	±0.2	±0.5	±0.8	±1.2	
Grado de Precisión DIN-7168		Sole Diesel		SOLÉ, S.A.		13810118S	