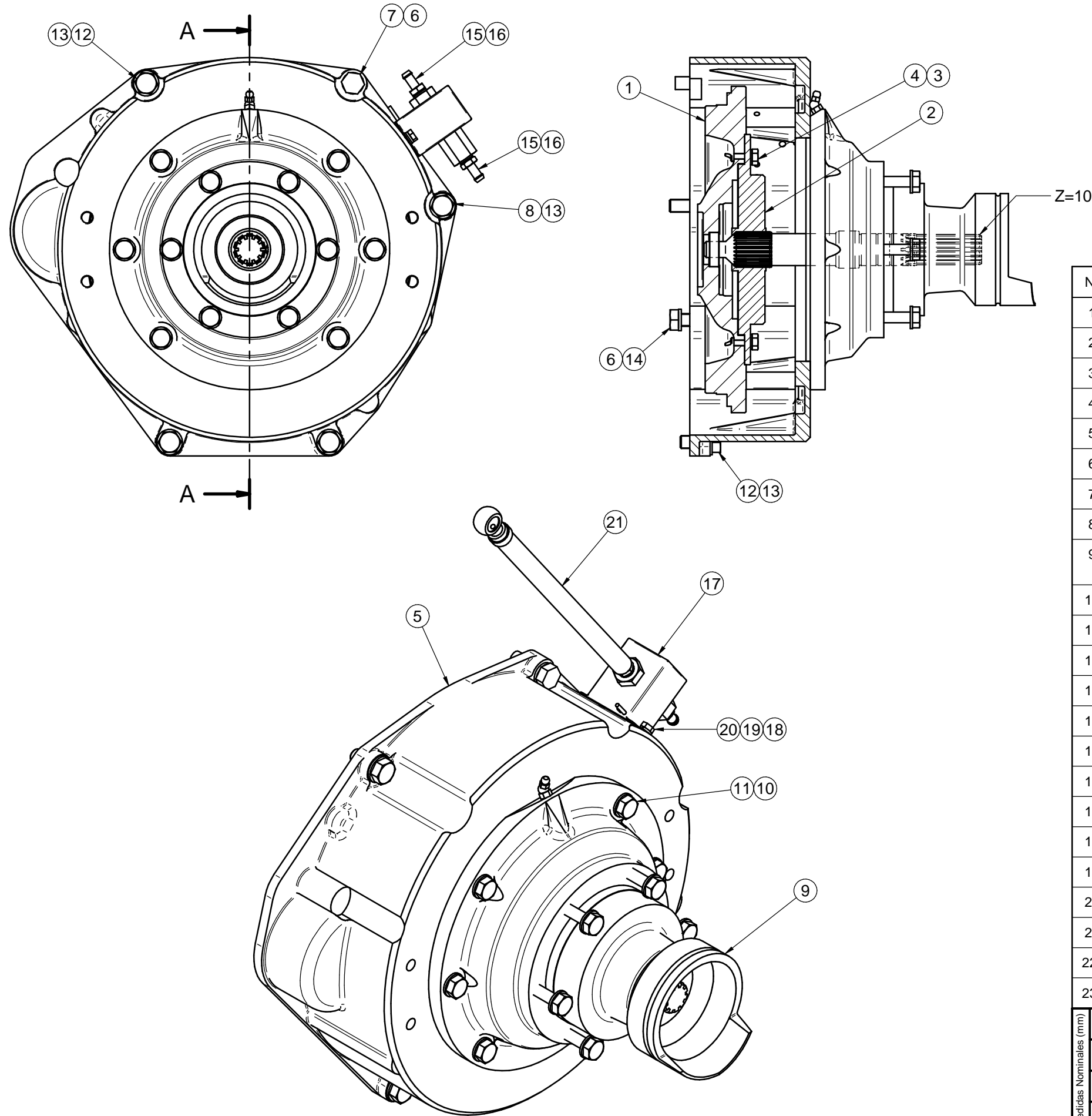


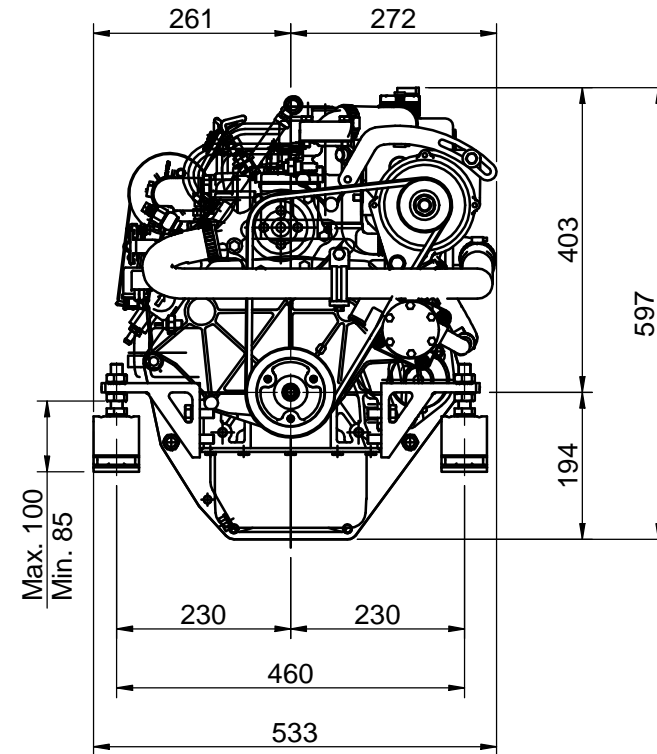
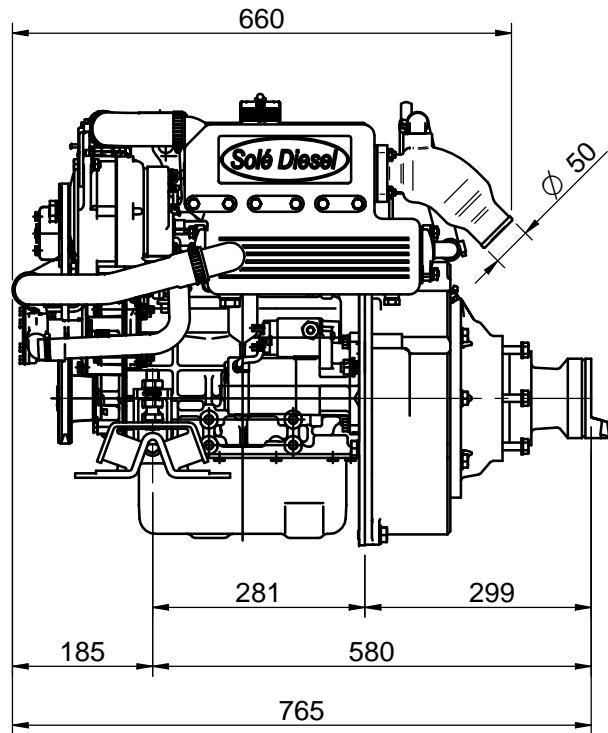
CORTE A-A



\* No representado en el dibujo / Not shown in the drawing

Nº	Referencia	Descripción	Material	Cant.
1	17222027.1	VOLANTE		1
2	17210071	DISCO DE EMBRAGUE		1
3	53038008	ARANDELA ESTRIADA Ø8 DIN-6798A	Acero	6
4	52102257	TORNILLO DIN 933 M8x20 8.8	Acero 8.8	6
5	13410018	CARCASA ACOPLAMIENTO SAE 7	Aluminio	1
6	53033012	ARANDELA GROWER Ø12 DIN 127	Acero	3
7	52202360	TORNILLO M12x1.25, L= 35 DIN 933	ACERO 8.8	1
8	52202361	TORNILLO M12x1.25, L= 40 DIN 933	ACERO 8.8	1
9	17210100.1R	KIT ZDRIVE VOLVO 270/280/290 Z=10 (RECAMBIO)		1
10	53038010	ARANDELA ESTRIADA Ø10 DIN-6798A	ACERO	6
11	52102309	TORNILLO M10x30 DIN 933	Acero	6
12	52202359	TORNILLO M12x1.25, L= 30 DIN 933	ACERO 8.8	3
13	53038012	ARANDELA ESTRIADA Ø12 DIN-6798A		4
14	52102358	TORNILLO M12 x 25 DIN 933	ACERO 8.8	2
15	13814072	RACOR	F-111	2
16	57000361	ARANDELA	Aluminio	2
17	13814070	BOMBA ALIMENTACIÓN ELECTRICA 12V		1
18	51030006	ARANDELA PLANA Ø6 DIN125	Acero	2
19	53033006	ARANDELA GROWER DIN 127 Ø6	Acero	2
20	52102155	TORNILLO M6x12 DIN 933	ACERO 8.8	2
21	13814012	TUBO BOMBA A FILTRO		1
22*	60900126	TERMINAL AZUL	(Ninguno)	1
23*	58088225	ABRAZADERA DE PLASTICO	PLASTICO	2

Medidas Nominales (mm)		KIT COLA ZDRIVE VOLVO 270/280/290 Z=10				
30 a 100		KIT ZDRIVE VOLVO 270/280/290 Z=10				
6 a 30		MATERIAL	ACABADO	TRATAMIENTO	PRESENTACION	ESCALA
0 a 6		DIBUJADO	VERIFICADO	GRADO PRECISION	FECHA CREACION	ULTIMA REVISION
Fino		X.MARGARIT	S.SUBACH	MEDIO	03/01/2014	
Medio		SOLE Diesel		SOLE, S.A.	17210100.1	
Bastio						



**DATOS TÉCNICOS / TECHNICAL DATA**

- (1) Manguera agua salada / Sea water hose: Ø20mm
- (2) Manguera entrada combustible / Fuel hose intake: Ø8mm
- (3) Manguera retorno combustible / Diesel Fuel return hose: Ø5mm

**MINI-33 CON ZDRIVE 270-280-290 Z=10**

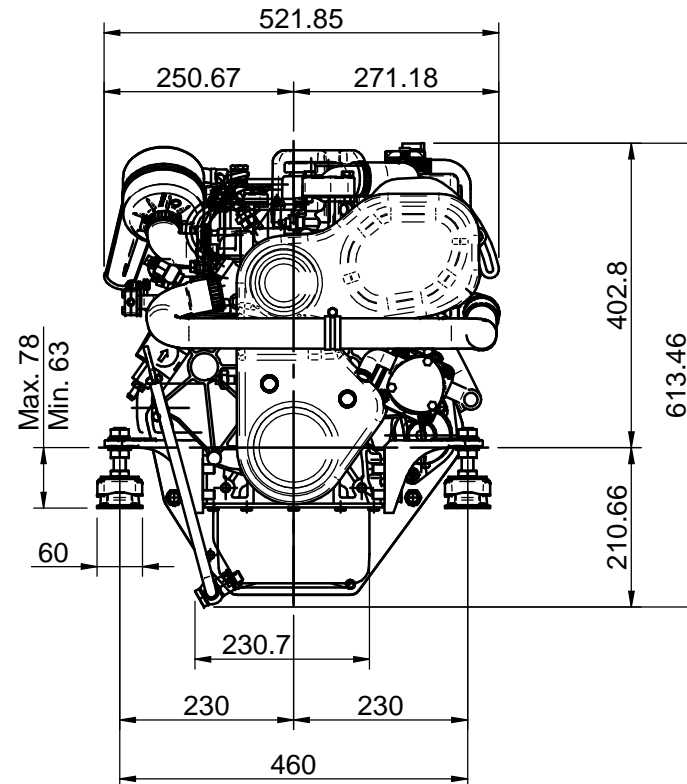
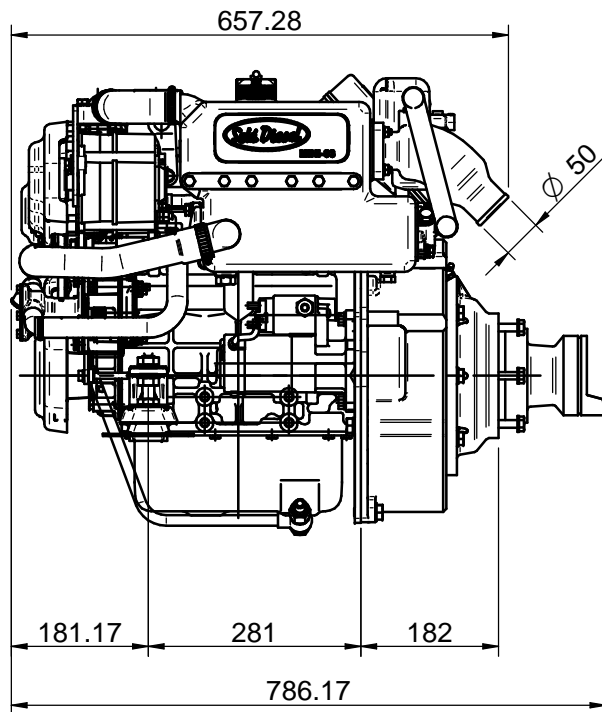
**MINI33 WITH ZDRIVE 270-280-290 Z=10**

MATERIAL		ACABADO		TRATAMIENTO	PRESENTACIÓN	ESCALA
DIBUJADO		VERIFICADO	GRADO PRECISIÓN	FECHA CREACIÓN	ÚLTIMA REVISIÓN	
X.MARGARIT		S. UBACH	MEDIO	26/02/2015	---	



**SOLÉ, S.A.**


**17210100.1\_MINI33**



**DATOS TÉCNICOS (TECHNICAL DATA)**

Manguera agua salada (Sea water hose) : Ø20mm  
 Manguera entrada combustible (Fuel hose intake) : Ø8mm  
 Manguera retorno combustible (Fuel hose outlet) : Ø5mm

Especificaciones del producto pueden ser modificadas sin previo aviso  
 (Product specifications are subject to change without notice)

KIT ZDRIVE VOLVO 270/280/290 Z=10, MINI-33 v6				
KIT ZDRIVE VOLVO 270/280/290 10T, MINI-33 v6				
MATERIAL	ACABADO	TRATAMIENTO	PRESENTACIÓN	ESCALA
DIBUJADO	VERIFICADO	GRADO PRECISIÓN	FECHA CREACIÓN	ÚLTIMA REVISIÓN
J.RODRÍGUEZ	P.IGLESIAS		02/07/2018	---
 <b>SOLE, S.A.</b>		17210100.1_MINI33		