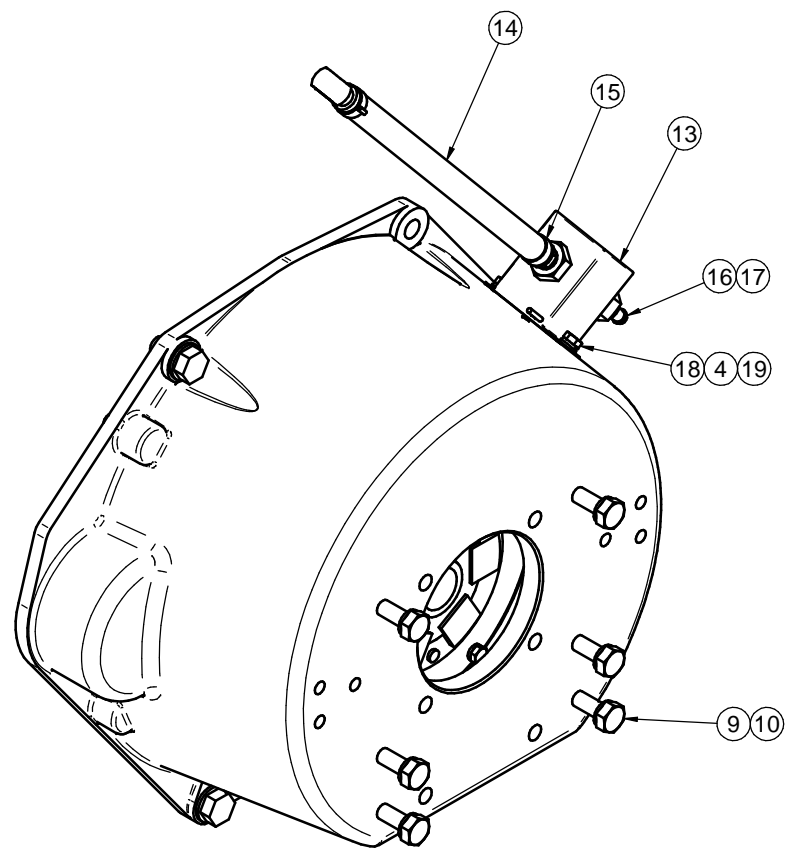


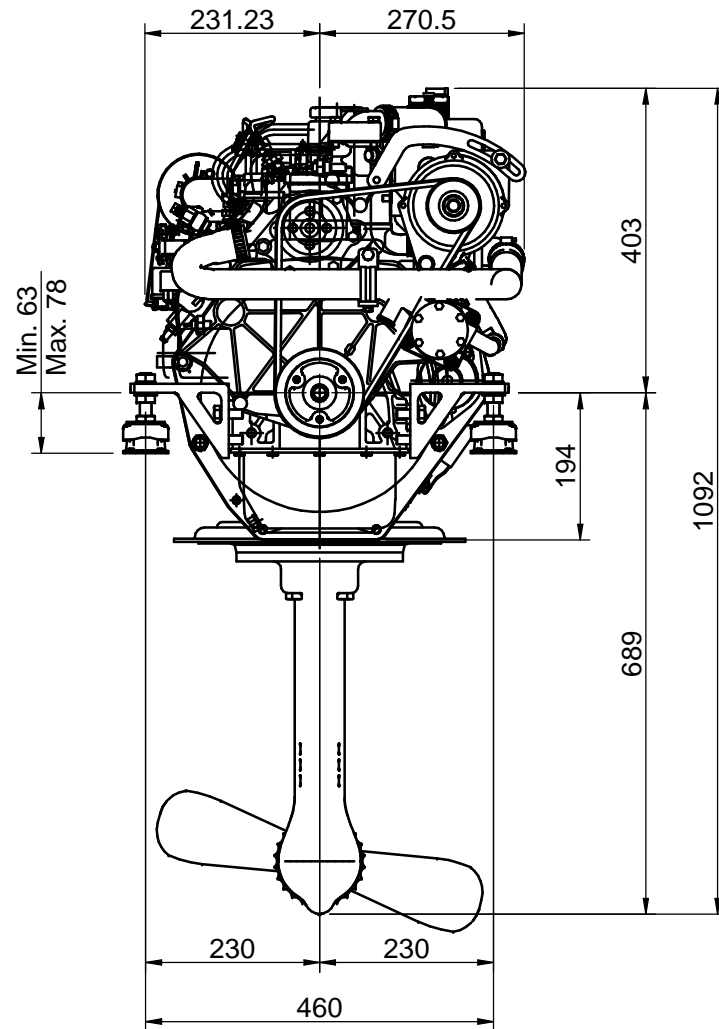
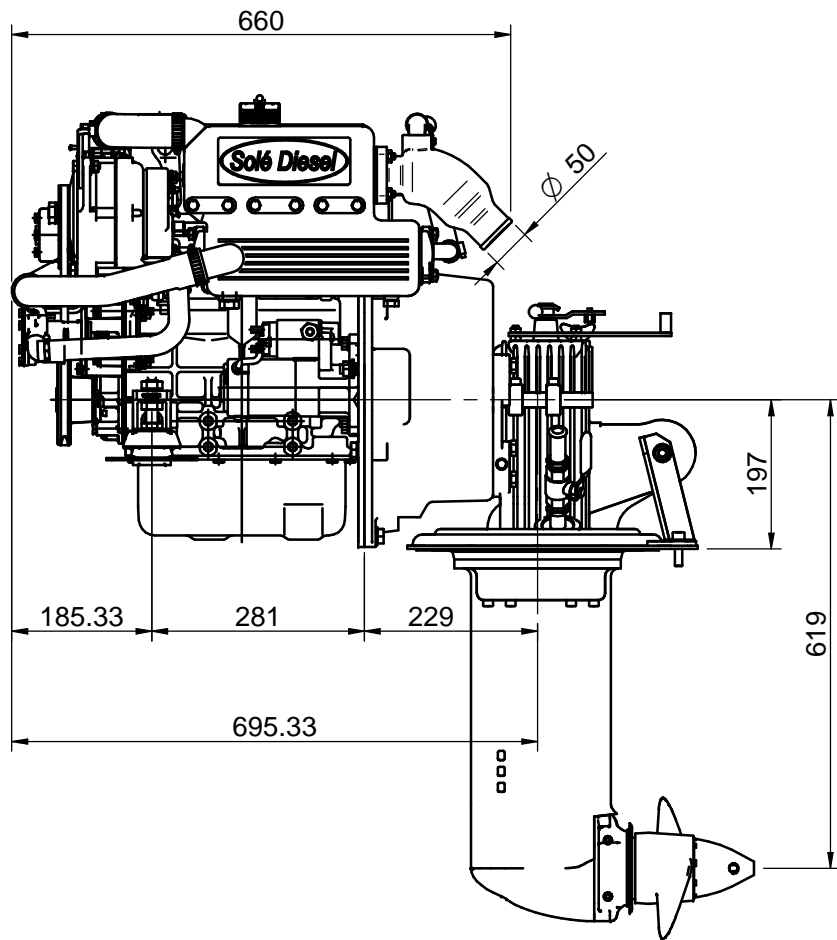
CORTE B-B



* No representado en el dibujo / Not shown in the drawing

Nº	Referencia	Descripción	Material	Cant.
1	17210018	SUPLEMENTO VOLANTE	ST-52	1
2	52103161	TORNILLO ALLEN M6x40 DIN 912	Acero	6
3	17310070	ACOPLAMIENTO ELASTICO TIPO A		1
4	53033006	ARANDELA GROWER DIN 127 Ø6	Acero	8
5	52102156	TORNILLO M6x16 DIN 933	ACERO 8.8	6
6	13410022	CARCASA MI33-34-44 PARA COLA VOLVO	Aluminio	1
7	53033012	ARANDELA GROWER Ø12 DIN 127	Acero	2
8	53038012	ARANDELA ESTRIADA Ø12 DIN-6798A		3
9	52101311	TORNILLO M10x40 DIN 931 8.8	Acero 8.8	6
10	53033010	ARANDELA GROWER Ø10 DIN-127	Acero	6
11	52202358	TORNILLO DIN933 M12x1.25 L=25 mm	Acero 8.8	3
12	52102358	TORNILLO M12 x 25 DIN 933	ACERO 8.8	2
13	13814070	BOMBA ALIMENTACIÓN ELECTRICA 12V		1
14	13814012	TUBO BOMBA A FILTRO		1
15	51086015	ABRAZADERA UNA OREJA CON ARO	AISI-304	1
16	13814072	RACOR	F-111	2
17	57000361	ARANDELA	Aluminio	2
18	52102154	TORNILLO M6x10 DIN 933	Acero 8.8	2
19	51030006	ARANDELA PLANA Ø6 DIN125	Acero	2
20*	58088284	ABRAZADERA PLASTICO NEGRA 4.8x200 mm	NYLON	1
21*	60900126	TERMINAL AZUL	(Ninguno)	1

Medidas Nominales (mm)	100	±0.2	KIT COLA SDRIVE VOLVO 130S				
	30	±0.15	KIT SDRIVE VOLVO 130S				
	6	±0.1	MATERIAL	ACABADO	TRATAMIENTO	PRESENTACION	ESCALA 1:3
Grado de Precisión DIN-7168	0	±0.05	DIBUJADO	VERIFICADO	GRADO PRECISIÓN	FECHA CREACIÓN	ÚLTIMA REVISIÓN
	a	±0.1	JAVI	A. ORTI	MEDIO	03-04-2010	
	Fino	±0.2			SOLE, S.A.	17210106	



DATOS TÉCNICOS / TECHNICAL DATA

Manguera agua salada / Sea water hose: Ø20mm
 Manguera entrada combustible / Fuel hose intake: Ø8mm
 Manguera retorno combustible / Diesel Fuel return hose: Ø5mm

MINI-33 CON COLA VOLVO 130S

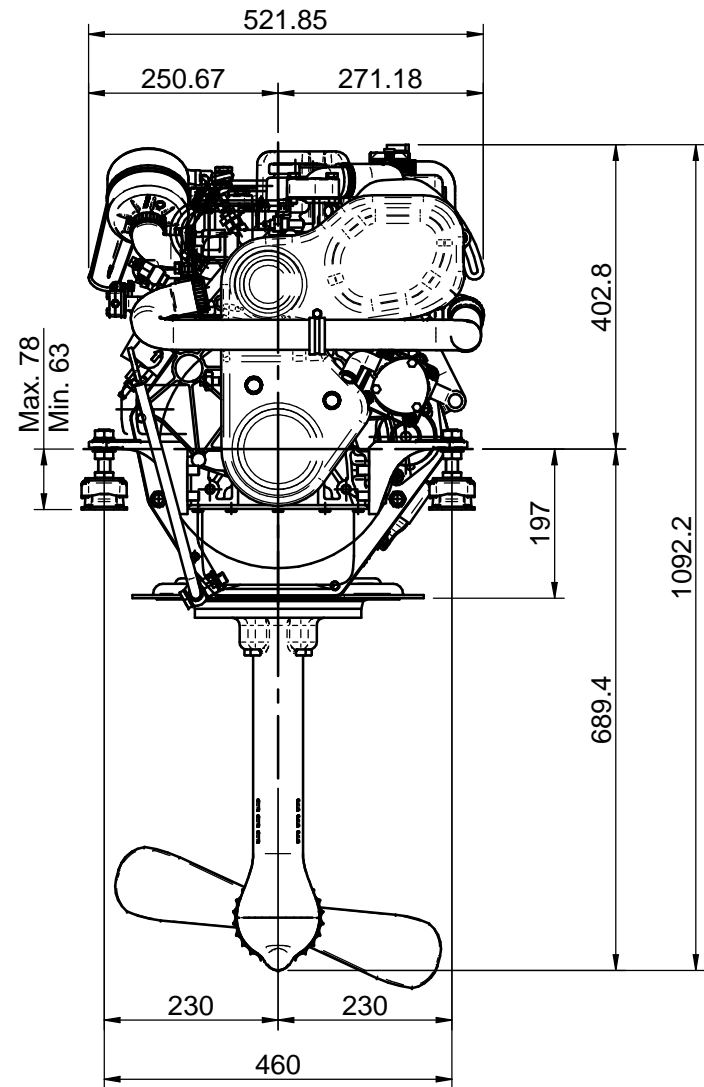
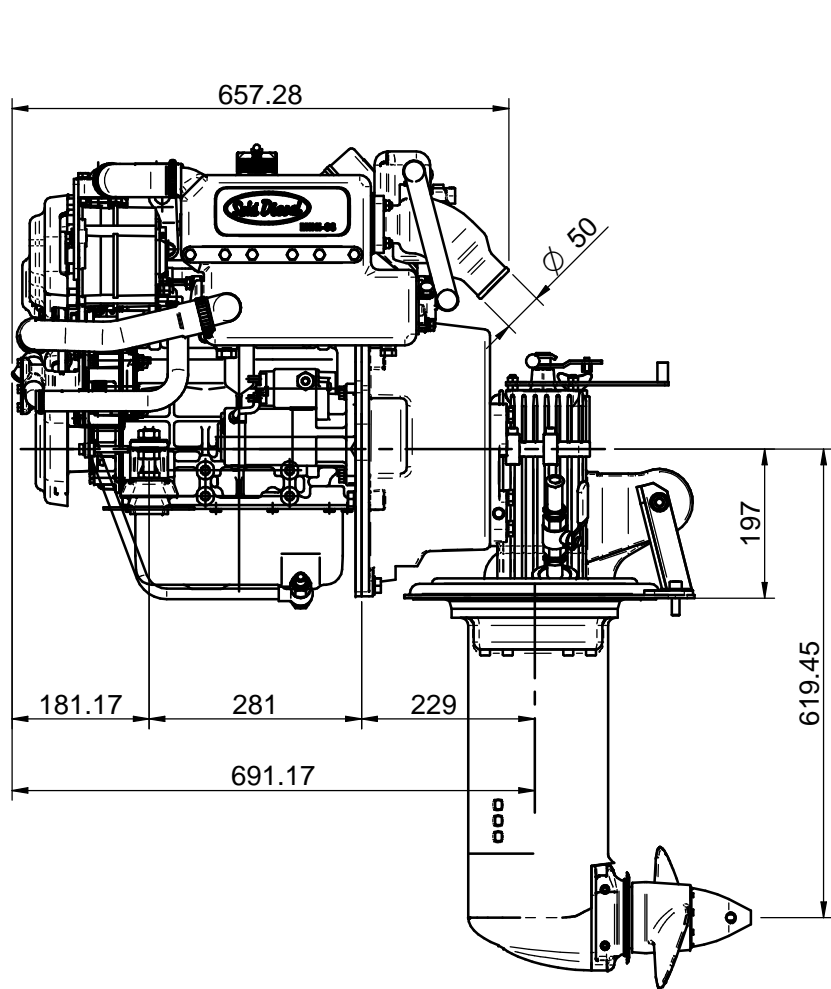
MINI33 WITH S-DRIVE VOLVO 130S

MATERIAL	ACABADO	TRATAMIENTO	PRESENTACION	ESCALA
DIBUJADO J.RODRÍGUEZ	VERIFICADO	GRADO PRECISIÓN	FECHA CREACIÓN 06/06/2017	ÚLTIMA REVISIÓN ---



SOLE, S.A.

17210106_MINI33



DATOS TÉCNICOS (TECHNICAL DATA)

Manguera agua salada (Sea water hose) : Ø20mm
 Manguera entrada combustible (Fuel hose intake) : Ø8mm
 Manguera retorno combustible (Fuel hose outlet) : Ø5mm

Especificaciones del producto pueden ser modificadas sin previo aviso
 (Product specifications are subject to change without notice)

KIT COLA SDRIVE VOLVO 130S, MINI-33 v6

KIT SDRIVE VOLVO 130S, MINI-33 v6

MATERIAL	ACABADO	TRATAMIENTO	PRESENTACIÓN	ESCALA
DIBUJADO J.RODRÍGUEZ	VERIFICADO P.IGLESIAS	GRADO PRECISIÓN	FECHA CREACIÓN 19/06/2018	ÚLTIMA REVISIÓN ---



SOLÉ, S.A.

17210106_MINI33