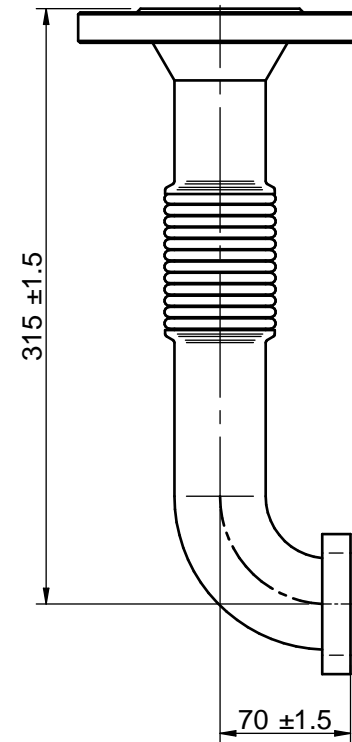
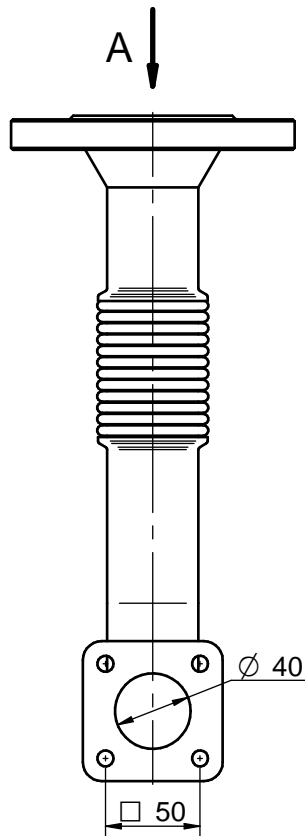
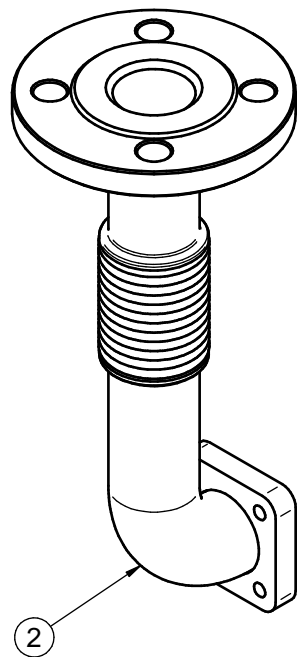


VISTA A



KIT ESCAPE SECO Y FLEXIBLE (S)				
DRY EXHAUST SET, FLEXIBLE PIPE (S)				
MATERIAL	ACABADO	TRATAMIENTO	PRESENTACION	ESCALA
DIBUJADO	VERIFICADO	GRADO PRECISION	FECHA CREACION	ULTIMA REVISION
ORIOLG	P.IGLESIAS	MEDIO	24/03/2021	---
		SOLÉ, S.A.	17213117	