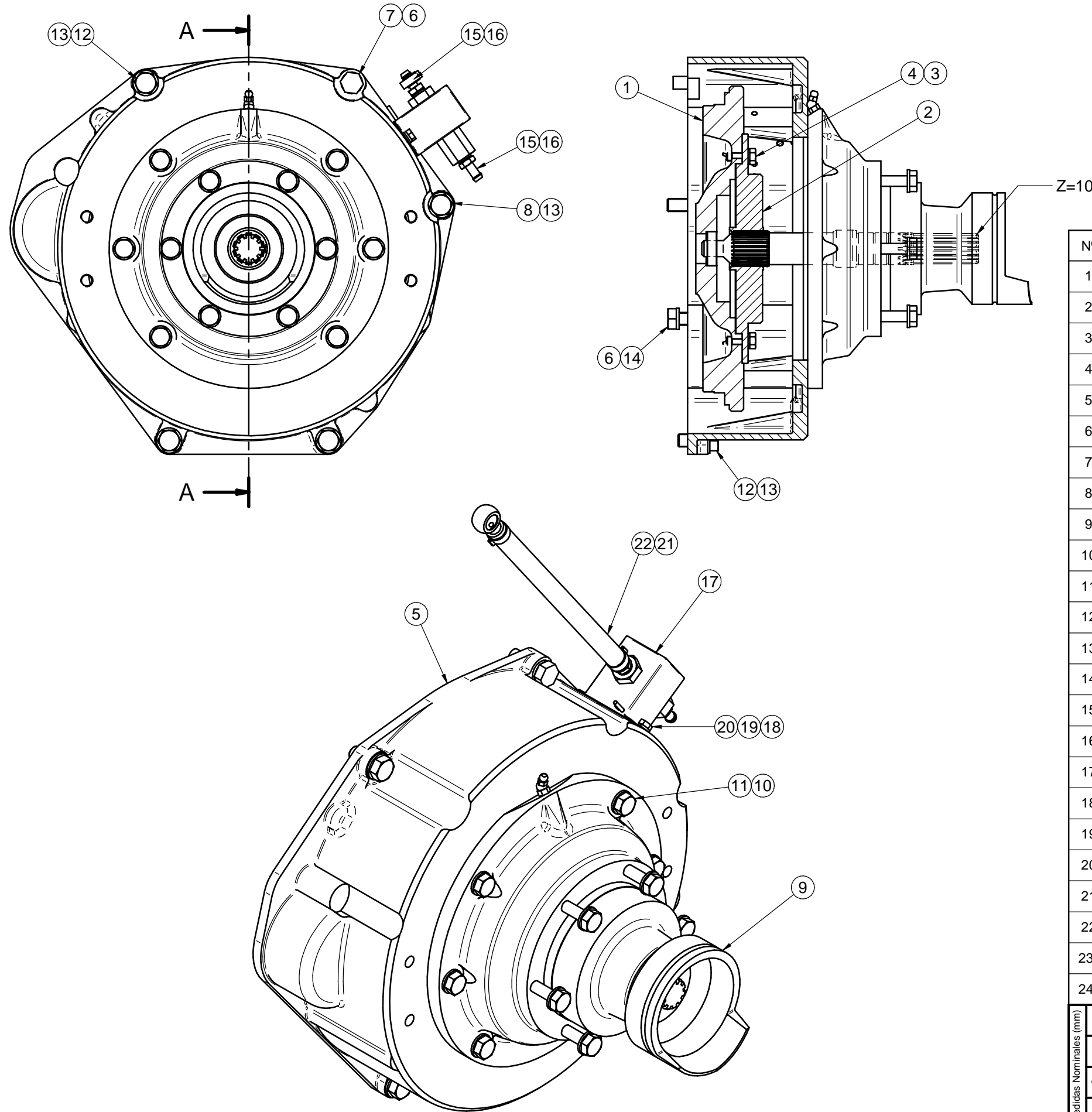


CORTE A-A



\* No representado en el dibujo / Not shown in the drawing

Nº	Referencia	Descripción	Material	Cant.
1	17322027.1	VOLANTE MECANIZADO SAE 6 1/2"		1
2	17210071	DISCO DE EMBRAGUE		1
3	53038008	ARANDELA ESTRIADA Ø8 DIN-6798A	Acero	6
4	52102257	TORNILLO DIN 933 M8x20 8.8 CINCADO	Acero 8.8	6
5	13410018	CARCASA ACOPLAMIENTO SAE 7	Aluminio	1
6	53033012	ARANDELA GROWER Ø12 DIN 127	S-275 JR	3
7	52202360	TORNILLO M12x1.25, L= 35 DIN 933	ACERO 8.8	1
8	52202361	TORNILLO M12x1.25, L= 40 DIN 933	ACERO 8.8	1
9	17210100.1R	KIT ZDRIVE VOLVO 270/280/290 Z=10		1
10	53038010	ARANDELA ESTRIADA Ø10 DIN-6798A	ACERO	6
11	52102309	TORNILLO DIN 933	Acero	6
12	52202359	TORNILLO M12x1.25, L= 30 DIN 933	ACERO 8.8	3
13	53038012	ARANDELA ESTRIADA Ø12 DIN-6798A		4
14	52102358	TORNILLO M12 x 25 DIN 933	S-275 JR	2
15	13814072	ENTRONQUE 1/8" NPTF	F-111	2
16	57000361	ARANDELA	Aluminio	2
17	13814070	BOMBA ALIMENTACIÓN ELECTRICA 12V		1
18	51030006	ARANDELA PLANA Ø6 DIN125	Acero	2
19	53033006	ARANDELA GROWER DIN 127 Ø6	Acero	2
20	52102155	TORNILLO M6x12 DIN 933	ACERO 8.8	2
21	51086015	ABRAZADERA UNA OREJA CON ARO	AISI-304	1
22	13814012	TUBO BOMBA A FILTRO		1
23*	58088225	ABRAZADERA DE PLASTICO	PLASTICO	2
24*	60900126	TERMINAL AZUL	(Ninguno)	1

Medidas Nominales (mm)		<b>KIT COLA ZDRIVE VOLVO 270/280/290 Z=10</b>				
30 a 100		<b>KIT ZDRIVE VOLVO 270/280/290 Z=10</b>				
6 a 30		MATERIAL	ACABADO	TRATAMIENTO	PRESENTACION	ESCALA
0 a 6		DIBUJADO	VERIFICADO	GRADO PRECISION	FECHA CREACION	ULTIMA REVISION
Grado de Precisión DIN-7168		X.MARGARIT	S.SUBACH	MEDIO	03/01/2014	
Fino		<b>Sole Diesel</b>		<b>SOLE, S.A.</b>	<b>17310100.1</b>	
Medio						
Bastio						