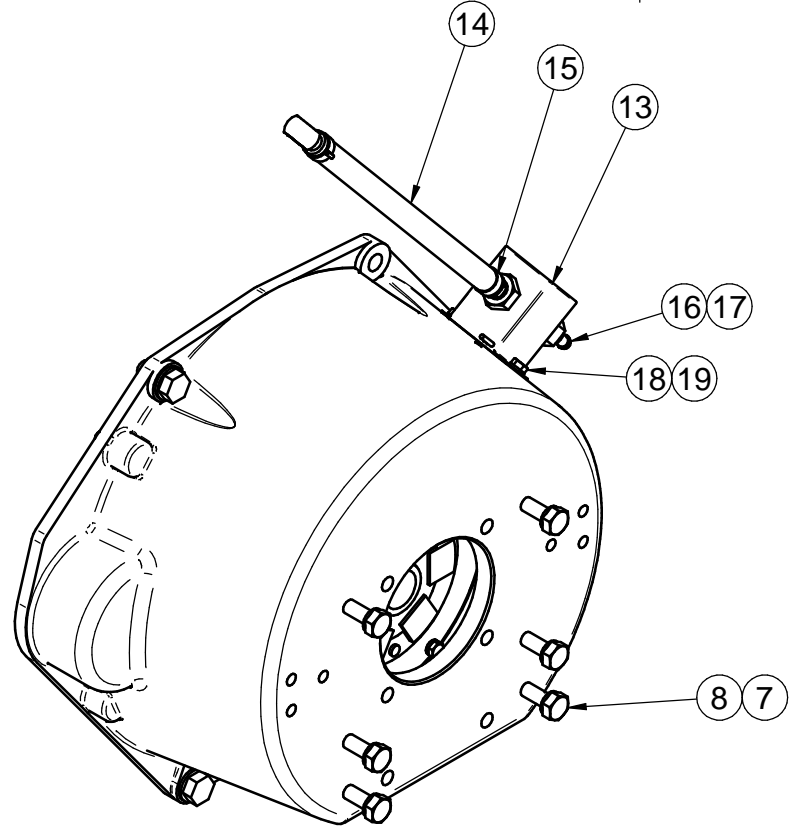


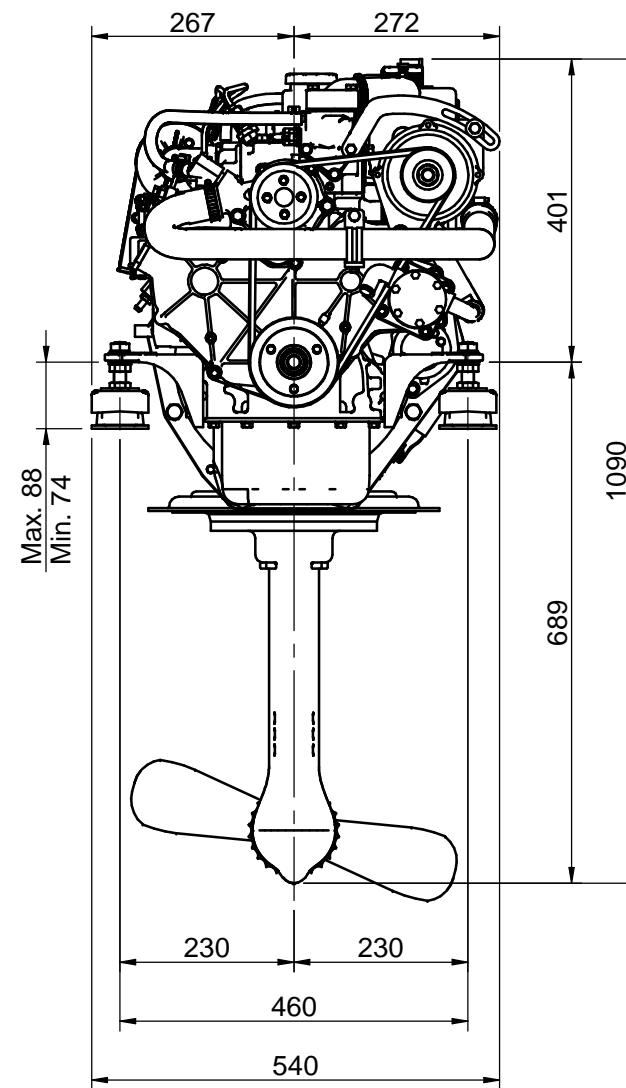
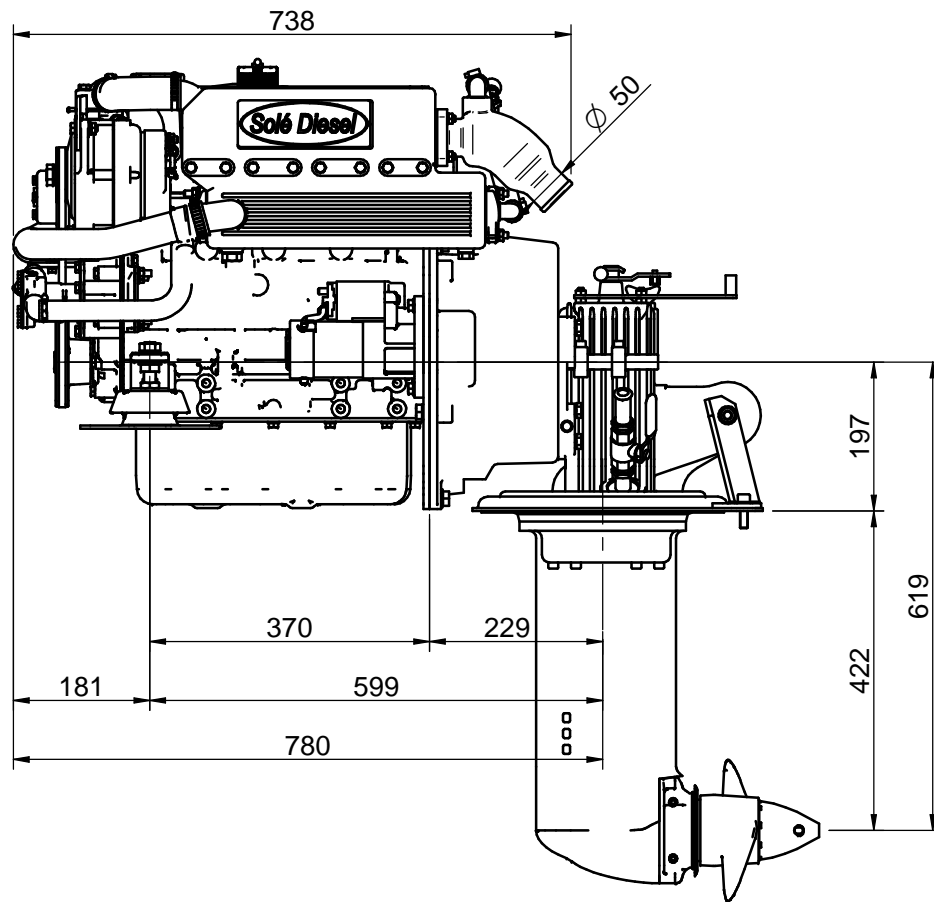
CORTE A-A

\* No representado en el dibujo / Not shown in the drawing

Nº	Referencia	Descripción	Material	Cant.
1	17210018	SUPLEMENTO VOLANTE	ST-52	1
2	52103161	TORNILLO ALLEN M6x40 DIN 912	Acero	6
3	17310070	ACOPLAMIENTO ELASTICO TIPO A		1
4	53033006	ARANDELA GROWER DIN 127 Ø6	Acero	6
5	52102156	TORNILLO M6x16 DIN 933	ACERO 8.8	6
6	13410022	CARCASA MI33-34-44 PARA COLA VOLVO	Aluminio	1
7	53033010	ARANDELA GROWER Ø10 DIN-127	Acero	6
8	52101311	TORNILLO M10x40 DIN 931 8.8	Acero 8.8	6
9	52202358	TORNILLO DIN933 M12x1.25 L=25 mm	Acero 8.8	3
10	53038012	ARANDELA ESTRIADA Ø12 DIN-6798A		3
11	53033012	ARANDELA GROWER Ø12 DIN 127	S-275 JR	2
12	52102358	TORNILLO M12 x 25 DIN 933	S-275 JR	2
13	13814070	BOMBA ALIMENTACIÓN ELECTRICA 12V		1
14	13814012	TUBO BOMBA A FILTRO		1
15	51086015	ABRAZADERA UNA OREJA CON ARO	AISI-304	1
16	13814072	RACOR	F-111	2
17	57000361	ARANDELA	Aluminio	2
18	52102154	TORNILLO M6x10 DIN 933	Acero 8.8	2
19	51030006	ARANDELA PLANA Ø6 DIN125	Acero	2
20*	58088284	ABRAZADERA PLASTICO NEGRA 4.8x200 mm	NYLON	1
21*	60900126	TERMINAL AZUL	(Ninguno)	1



Medidas Nominales (mm)		KIT COLA SDRIVE VOLVO 130S				
		KIT SDRIVE VOLVO 130S				
100	a	300	±0.2			
30	a	100	±0.15			
6	a	30	±0.1			
0	a	6	±0.05			
	Fino		±0.2			
	Medio		±0.3			
	Basito		±0.5			
		MATERIAL	ACABADO	TRATAMIENTO	PRESENTACION	ESCALA
		DIBUJADO	VERIFICADO	GRADO PRECISION	FECHA CREACION	ULTIMA REVISION
		JAVI	A. ORTI	MEDIO	03-04-2010	
Grado de Precisión DIN-7168				SOLE, S.A.	17310106	



### DATOS TÉCNICOS / TECHNICAL DATA

- (1) Manguera agua salada/ Sea water hose: Ø20mm
- (2) Manguera entrada combustible / Fuel hose intake: Ø8mm
- (3) Manguera retorno combustible / Diesel Fuel return hose: Ø5mm

### MOTOR MINI-44 v4 COLA VOLVO 130S

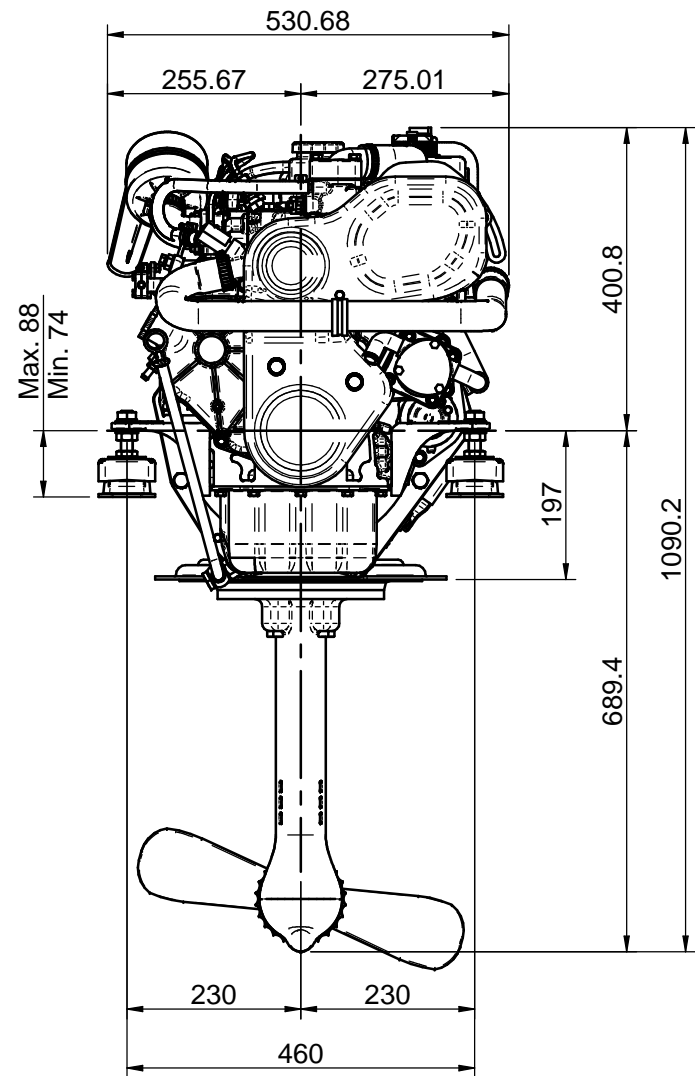
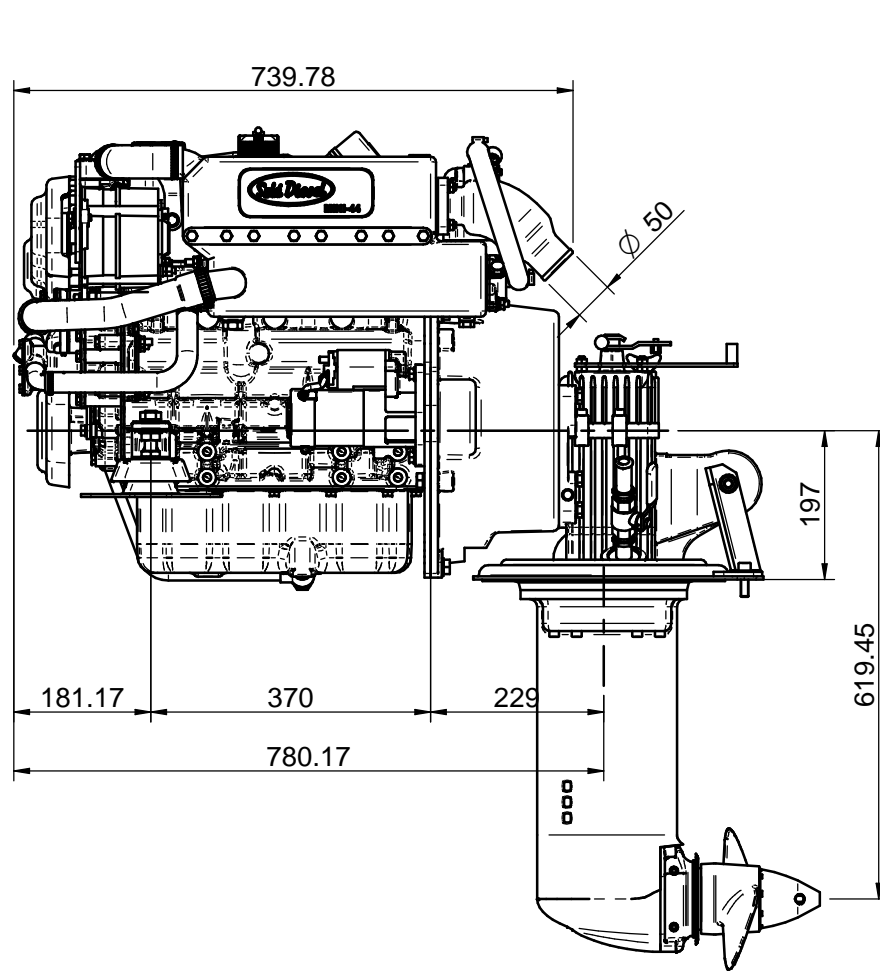
### MINI-44 v4 ENGINE SDRIVE VOLVO 130S

MATERIAL	ACABADO	TRATAMIENTO	PRESENTACIÓN	ESCALA
DIBUJADO	VERIFICADO	GRADO PRECISIÓN	FECHA CREACIÓN	ÚLTIMA REVISIÓN
X.MARGARIT			27/07/2016	---



**SOLÉ, S.A.**

**17310106\_MINI44**



### DATOS TÉCNICOS (TECHNICAL DATA)

Manguera agua salada (Sea water hose): Ø20mm  
 Manguera entrada combustible (Fuel hose intake): Ø8mm  
 Manguera retorno combustible (Fuel hose outlet): Ø5mm

Especificaciones del producto pueden ser modificadas sin previo aviso  
 (Product specifications are subject to change without notice)

KIT COLA SDRIVE VOLVO 130S, MOTOR MINI-44 v6

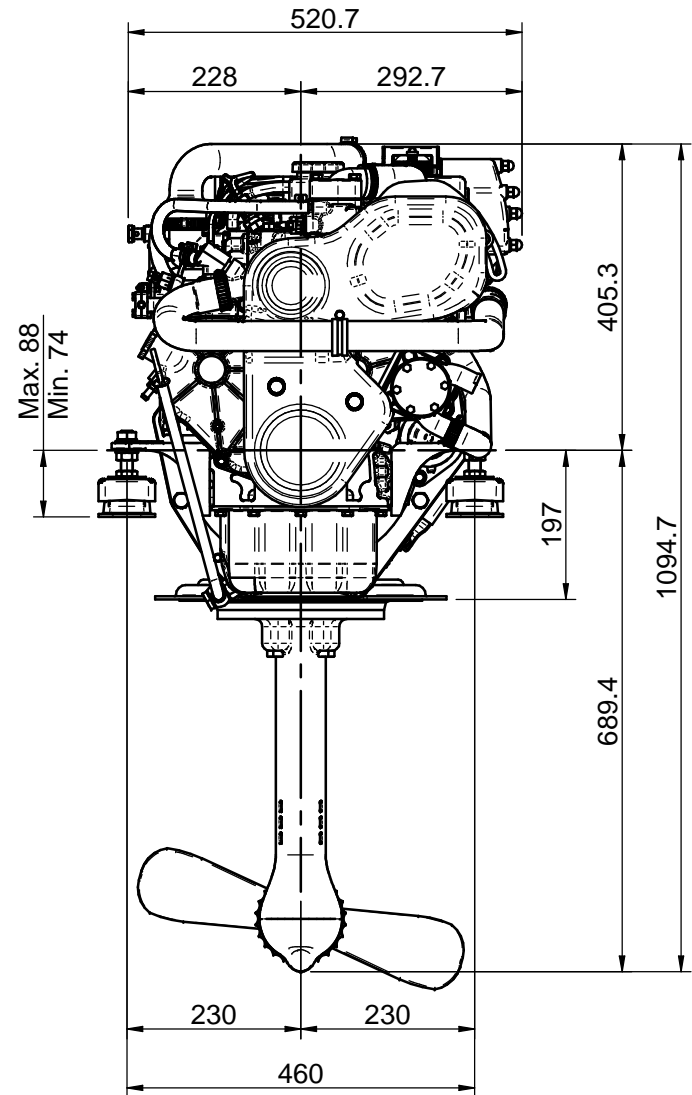
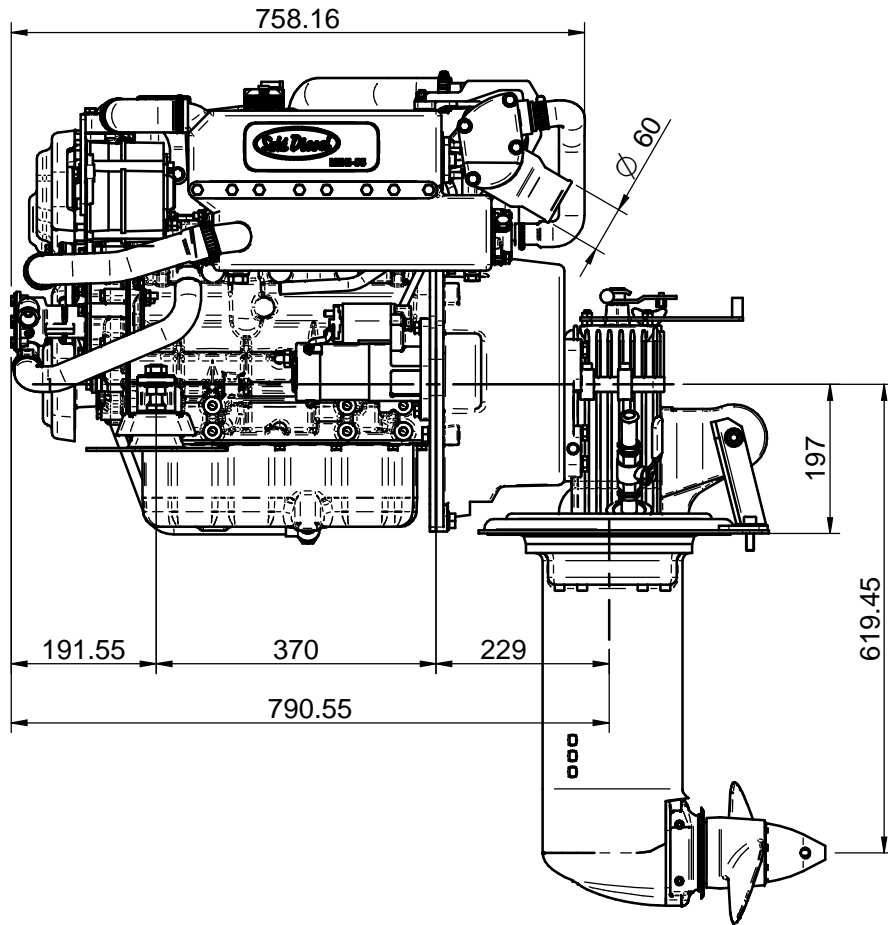
KIT SDRIVE VOLVO 130S, MINI-44 v6 ENGINE

MATERIAL	ACABADO	TRATAMIENTO	PRESENTACIÓN	ESCALA
				/.
DIBUJADO	VERIFICADO	GRADO PRECISIÓN	FECHA CREACIÓN	ÚLTIMA REVISIÓN
J.RODRÍGUEZ	P.IGLESIAS		20/06/2018	---



SOLÉ, S.A.

17310106\_MINI44



### DATOS TÉCNICOS (TECHNICAL DATA)

Manguera agua salada (Sea water hose) : Ø26mm  
 Manguera entrada combustible (Fuel hose intake) : Ø8mm  
 Manguera retorno combustible (Fuel hose outlet) : Ø5mm

Especificaciones del producto pueden ser modificadas sin previo aviso  
 (Product specifications are subject to change without notice)

KIT COLA SDRIVE VOLVO 130S, MOTOR MINI-55 v6

KIT SDRIVE VOLVO 130S, MINI-55 v6 ENGINE

MATERIAL	ACABADO	TRATAMIENTO	PRESENTACIÓN	ESCALA
DIBUJADO	VERIFICADO	GRADO PRECISIÓN	FECHA CREACIÓN	ÚLTIMA REVISIÓN
J.RODRÍGUEZ	P.IGLESIAS		21/06/2018	---



SOLÉ, S.A.

17310106\_MINI55