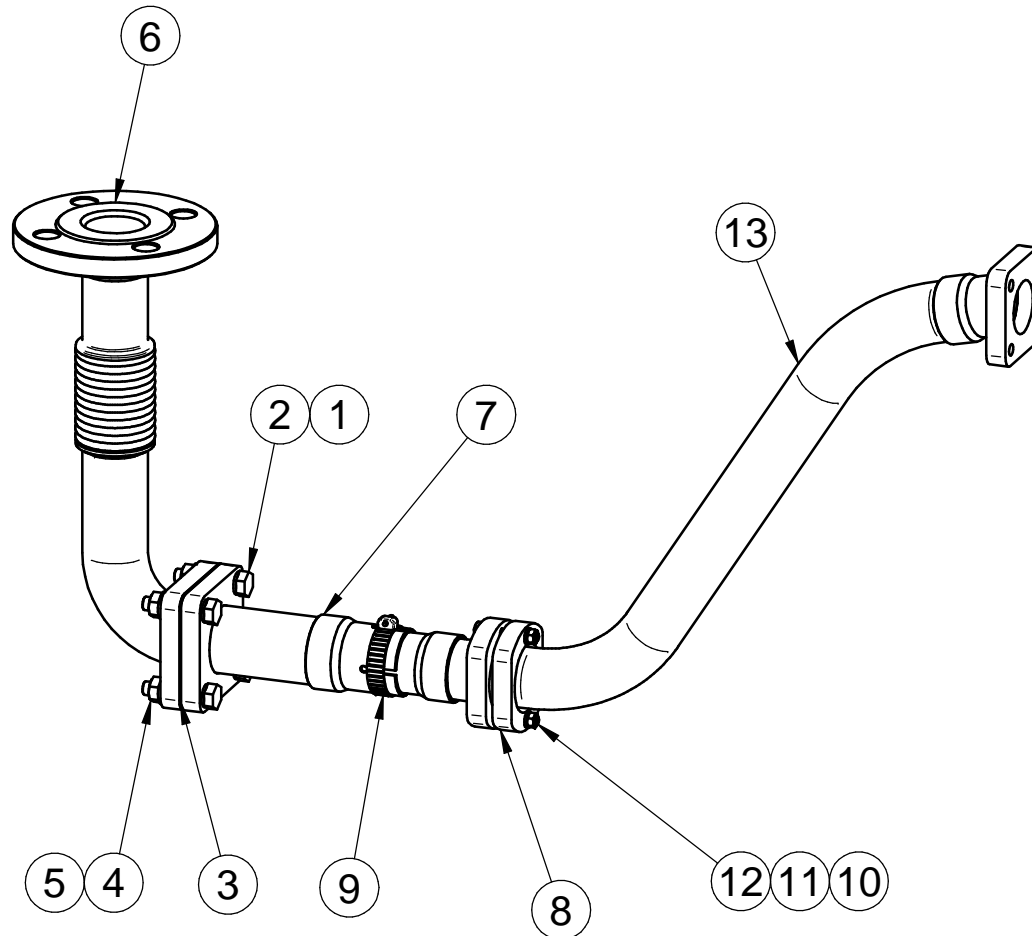


* No mostrado / Not Shown



Nº	Referencia	Descripción	Cant.
1	53033010	ARANDELA GROWER Ø10 DIN-127	4
2	52101313	TORNILLO M10x50 DIN 931	4
3	17113016	JUNTA ESCAPE	1
4	52120010	TUERCA M10 DIN 934	4
5	51030010	ARANDELA PLANA Ø10 DIN125	4
6	17113115	KIT ESCAPE SECO Y FLEXIBLE (S)	1
7	60571081	ACOPLAMIENTO ESCAPE SECO INSONO.	1
8	60572021	SOPORTE AISLANTE TUBO FLEXIBLE	2
9	54083047	ABRAZADERA GBS 47-51 W4 STC	1
10	54030006	ARANDELA PLANA DIN125-6 INOX.	2
11	54120006	TUERCA M6 DIN-934 Inox	2
12	54118162	TORNILLO DIN 7985 M6 x 45	2
13	60572024	ACOPLAMIENTO FLEXIBLE ESCAPE SECO	1
14*	13211027	CODO 1/2" (CORTO)	1
15*	13811002	TAPA REFRIGERADOR	1
16*	53033008	ARANDELA GROWER DIN 127-8 CINC	4
17*	54082032	ABRAZ.DIN 3017 TX 35-50/12 W4	2
18*	60572014	PASAMUROS MANGUERA AGUA D.20	1
19*	60572014.1	TUERCA CORREDERA 3/4" GAS	1
20*	60573019.02	FUNDA TERMOAISLANTE D50	1

KIT ESCAPE SECO Y FLEXIBLE (C)

FLEXIBLE AND DRY EXHAUST KIT (C)

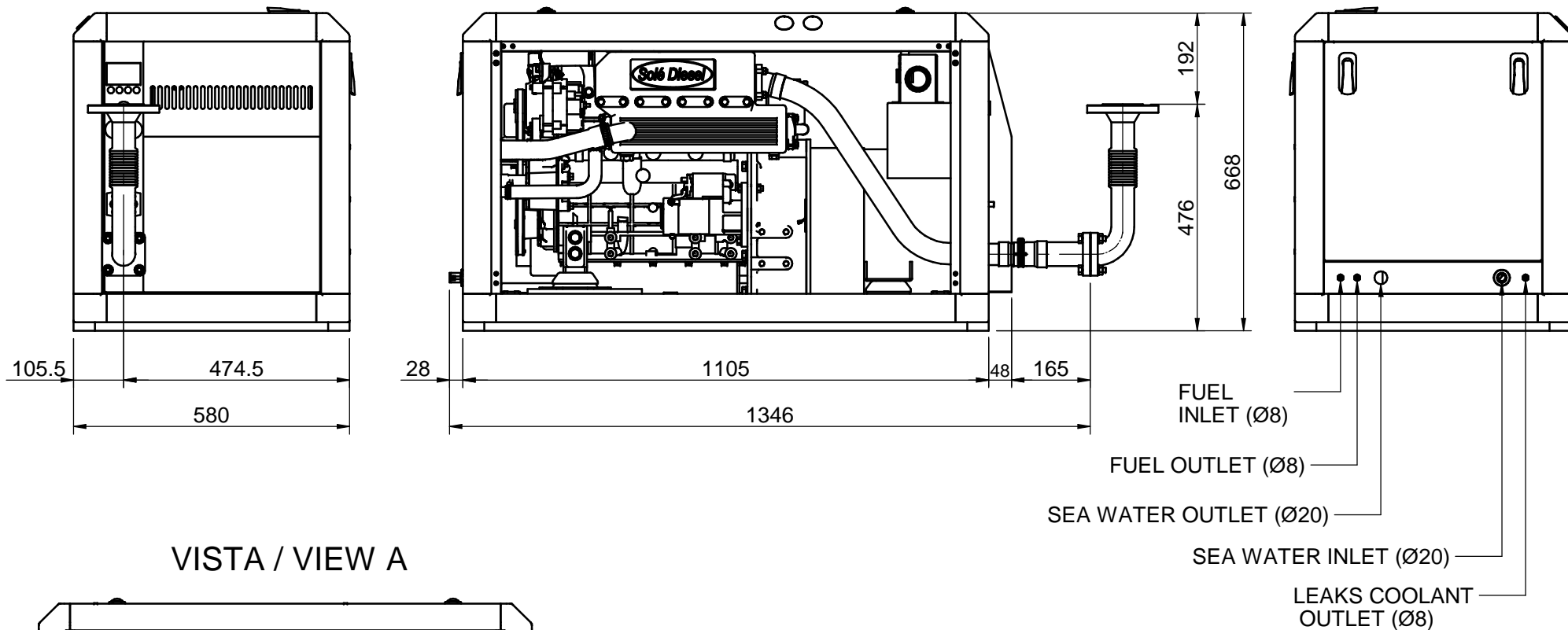
MATERIAL	ACABADO	TRATAMIENTO	PRESENTACIÓN	ESCALA
				1/1
DIBUJADO	VERIFICADO	GRADO PRECISIÓN	FECHA CREACIÓN	ÚLTIMA REVISIÓN
J.RODRÍGUEZ	S. UBACH	MEDIO	19/11/2012	18/02/2021



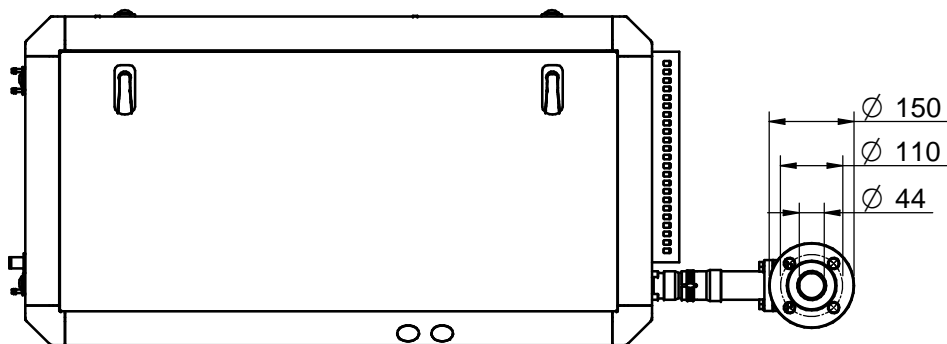
SOLÉ, S.A.

17313116GI

A ↓



VISTA / VIEW A



Medidas Nominales (mm)		17 GTC CON KIT ESCAPE SECO Y FLEXIBLE				
		17 GTC & KIT DRY EXHAUST WITH FLEXIBLE PIPE				
		MATERIAL	ACABADO	TRATAMIENTO	PRESENTACION	ESCALA
		DIBUJADO	VERIFICADO	GRADO PRECISION	FECHA CREACION	ULTIMA REVISION
		X.MARGARIT	S. UBACH	MEDIO	01/08/2014	---
Grado de Precisión DIN-7168				SOLÉ, S.A.		17313116GI_17GTC