
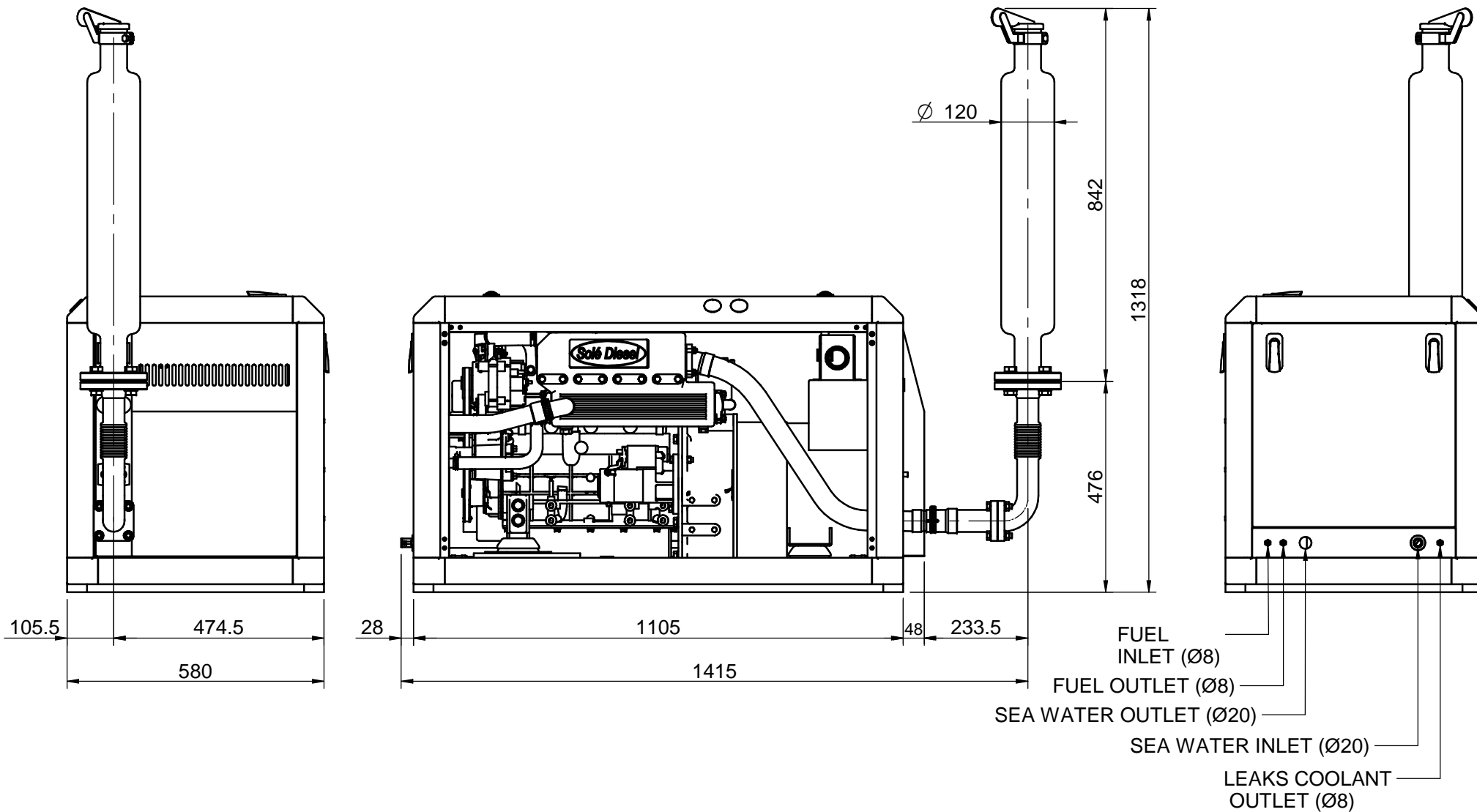


Nº	Referencia	Descripción	Material	Cant.
1	17313116GI	KIT ESCAPE SECO INSONO. CON FLEXIBLE		1
2	52120016	TUERCA M16 DIN-934	ACERO 8.8	4
3	51030016	ARANDELA PLANA Ø16 DIN-125	ACERO	4
4	17113022	JUNTA CODO ESCAPE	Cobre	1
5	52101463	TORNILLO M16x50 DIN-931	ACERO 8.8	4
6	53033016C	ARANDELA GROWER Ø16 DIN 127 CINCADA	ACERO	4
7	17113018	SILENCIADOR		1
8	17113019	TAPA ANTILLUVIA	Acero	1

Medidas Nominales (mm)		KIT ESCAPE SECO Y SILENCIOSO (C)				
100	a	300	±0.2			
30	a	100	±0.15			
6	a	30	±0.1	±0.2	±0.3	±0.5
0	a	6	±0.05	±0.1	±0.2	±0.5
			Fino	Medio	Bastio	
			±0.2	±0.5	±1.2	
		MATERIAL	ACABADO	TRATAMIENTO	PRESENTACIÓN	ESCALA
		DIBUJADO	VERIFICADO	GRADO PRECISIÓN	FECHA CREACIÓN	ÚLTIMA REVISIÓN
		J.RODRÍGUEZ	S. UBACH	MEDIO	19/11/2012	---
Grado de Precisión DIN-7168				SOLÉ, S.A.	17313118GI	



Medidas Nominales (mm)	100	17 GTC CON KIT ESCAPE SECO Y SILENCIOSO				
	30 a 300	17 GTC & KIT DRY EX. WITH FLEXIBLE PIPE & SILENCER				
	6	MATERIAL	ACABADO	TRATAMIENTO	PRESENTACIÓN	ESCALA
	0 a 6	DIBUJADO	VERIFICADO	GRADO PRECISIÓN	FECHA CREACIÓN	ÚLTIMA REVISIÓN
Grado de Precisión DIN-7168	Fino ±0.05	X.MARGARIT	S. UBACH	MEDIO	01/08/2014	---
	Medio ±0.1			SOLÉ, S.A.	17313118GI_17GTC	
	Bastio ±0.2					