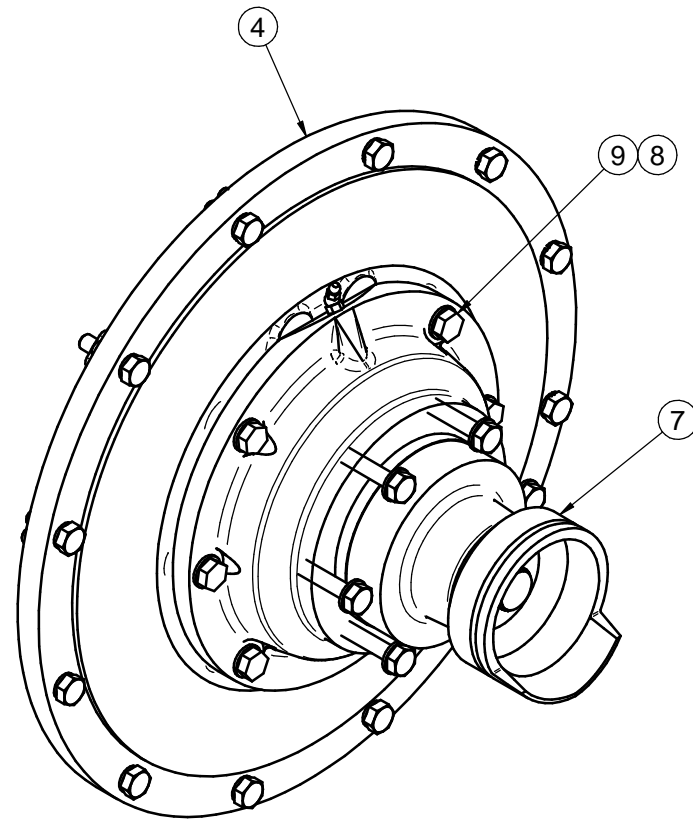
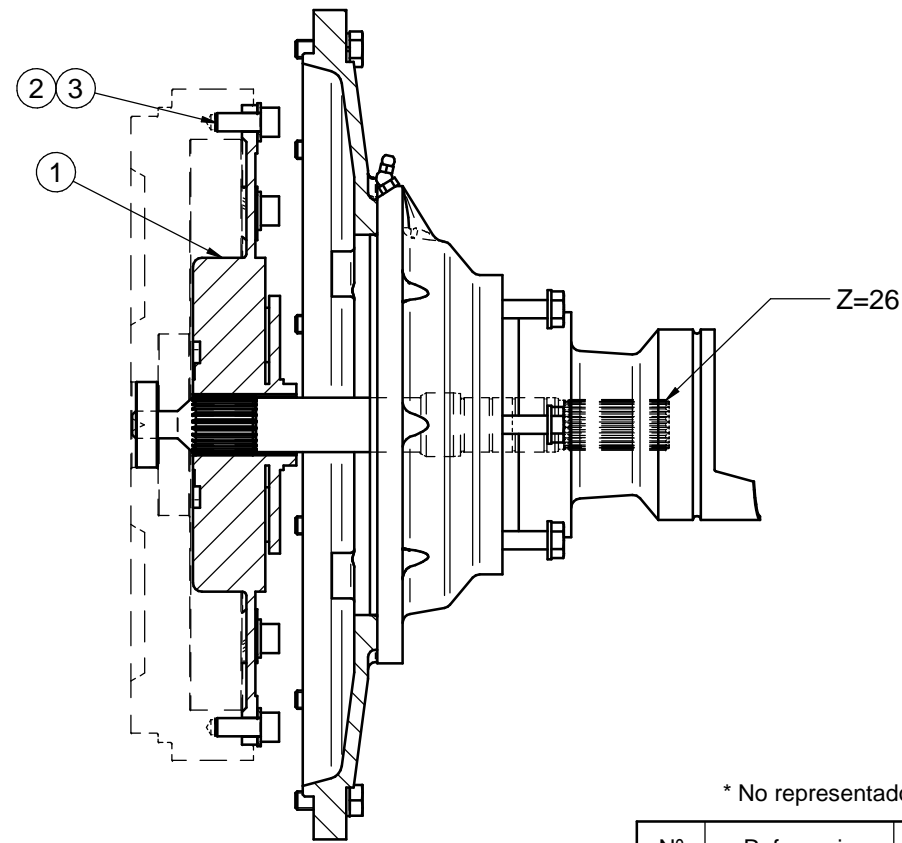


CORTE A-A



\* No representado en el dibujo / Not shown in the drawing

Nº	Referencia	Descripción	Material	Cant.
1	16510170	ACOPLAMIENTO ELASTICO		1
2	53038010	ARANDELA ESTRIADA Ø10 DIN-6798A	ACERO	8
3	52103308	TORNILLO DIN-912 M10x25	Acero	8
4	14910012	CARCASA ACOPLAMIENTO INV.	F. GRIS	1
5	53033010	ARANDELA GROWER Ø10 DIN-127	Acero	12
6	52102309	TORNILLO M10x30 DIN 933	Acero	12
7	17410110.1R	KIT ZDRIVE VOLVO 280/290 Z=26		1
8	53038011	ARANDELA ESTRIADA Ø11 DIN-6798A	ACERO	6
9	52301309	TORNILLO 7/16" W DIN-931, L= 30mm	ACERO 8.8	6
10*	14711030	CODO	Bronce	1
11*	14711031	CODO	Bronce	1
12*	54082025	ABRAZADERA Ø44x8		2
13*	58088281	ABRAZADERA PLASTICO NEGRA 7.6x420 mm	NYLON	1
14*	M87503040	MANGUERA REFRIG. ALTA CALIDAD D.30		1.13

Medidas Nominales (mm)	100	KIT COLA ZDRIVE VOLVO 280-290 Z=26			
	300	KIT ZDRIVE VOLVO 280-290 Z=26			
6 a 6	±0.15 ±0.2	MATERIAL	ACABADO	TRATAMIENTO	PRESENTACION
0 a 0	±0.1 ±0.2	DIBUJADO	VERIFICADO	GRADO PRECISION	FECHA CREACION
		X.MARGARIT	S.SUBACH	MEDIO	02/01/2014
Grado de Precisión DIN-7168	Fino Medio Basto			SOLE, S.A.	17410110.1