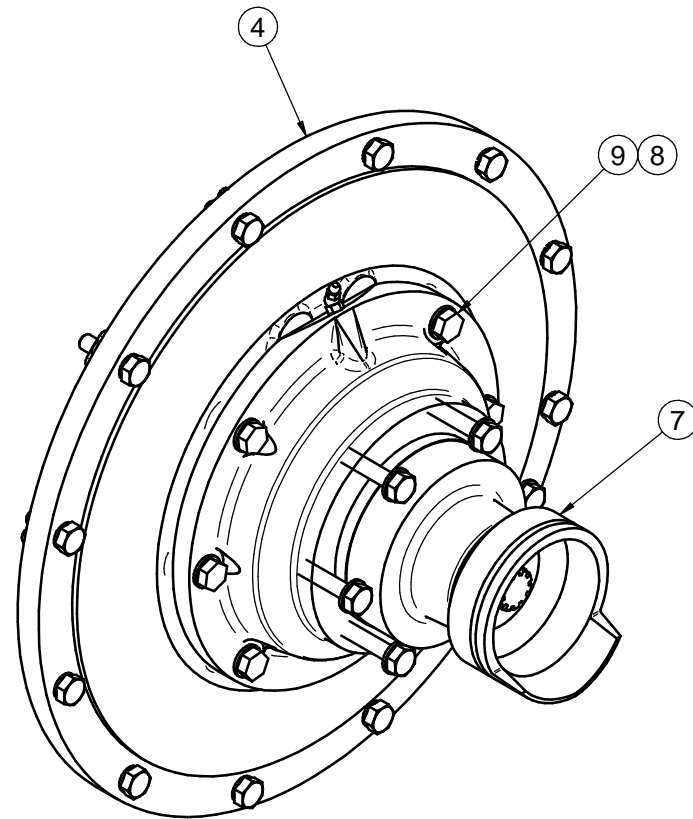
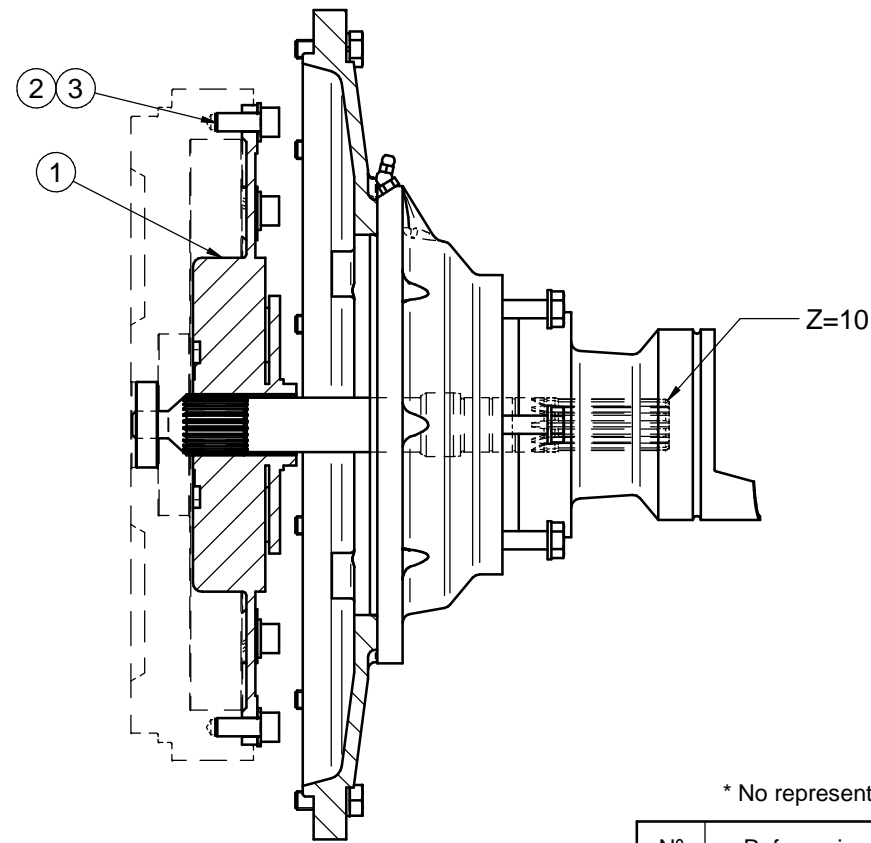


CORTE A-A



* No representado en el dibujo / Not shown in the drawing

Nº	Referencia	Descripción	Material	Cant.
1	16510170	ACOPLAMIENTO ELASTICO		1
2	53038010	ARANDELA ESTRIADA Ø10 DIN-6798A	ACERO	8
3	52103308	TORNILLO DIN-912 M10x25	Acero	8
4	14910012	CARCASA ACOPLAMIENTO INV.	F. GRIS	1
5	53033010	ARANDELA GROWER Ø10 DIN-127	Acero	12
6	52102309	TORNILLO M10x30 DIN 933	Acero	12
7	17410110.2R	KIT ZDRIVE VOLVO 280/290 Z=10		1
8	53038011	ARANDELA ESTRIADA Ø11 DIN-6798A	ACERO	6
9	52301309	TORNILLO 7/16" W DIN-931, L= 30mm	ACERO 8.8	6
10*	14711030	CODO	Bronce	1
11*	14711031	CODO	Bronce	1
12*	54082025	ABRAZADERA Ø44x8		2
13*	58088281	ABRAZADERA PLASTICO NEGRA 7.6x420 mm	NYLON	1
14*	M87503040	MANGUERA REFRIG. ALTA CALIDAD D.30		1.13

Medidas Nominales (mm)		KIT COLA ZDRIVE VOLVO 280-290 Z=10					
100	±0.2	MATERIAL		ACABADO	TRATAMIENTO	PRESENTACION	ESCALA
30	±0.15						./.
6	±0.1						
0	±0.05	DIBUJADO	VERIFICADO	GRADO PRECISION	FECHA CREACION	ULTIMA REVISION	
	Fino	X.MARGARIT	S.SUBACH	MEDIO	03/07/2014		
	Medio						
	Bastio						
Grado de Precisión DIN-7168		Sole Diesel		SOLE, S.A.	17410110.2		