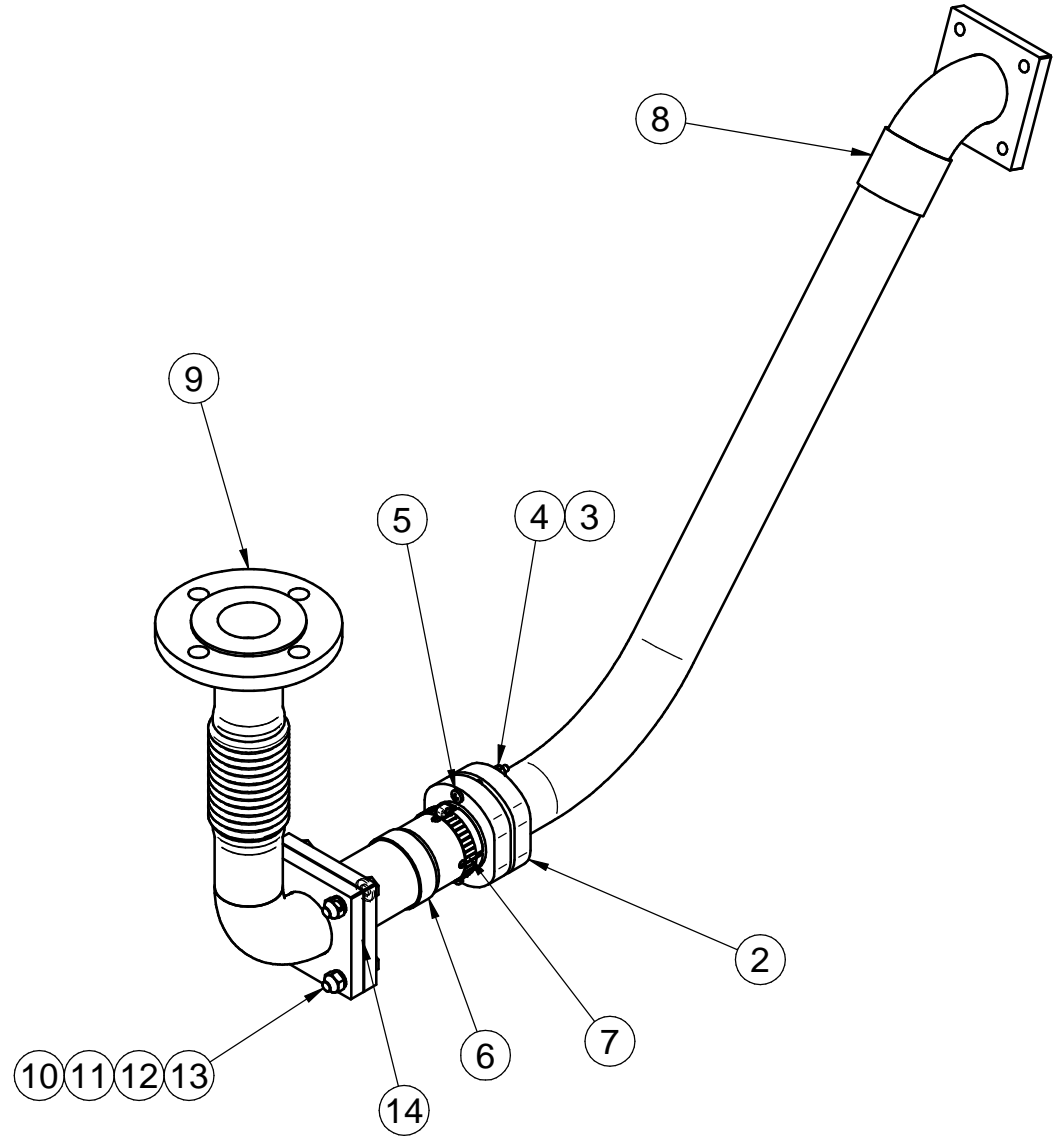
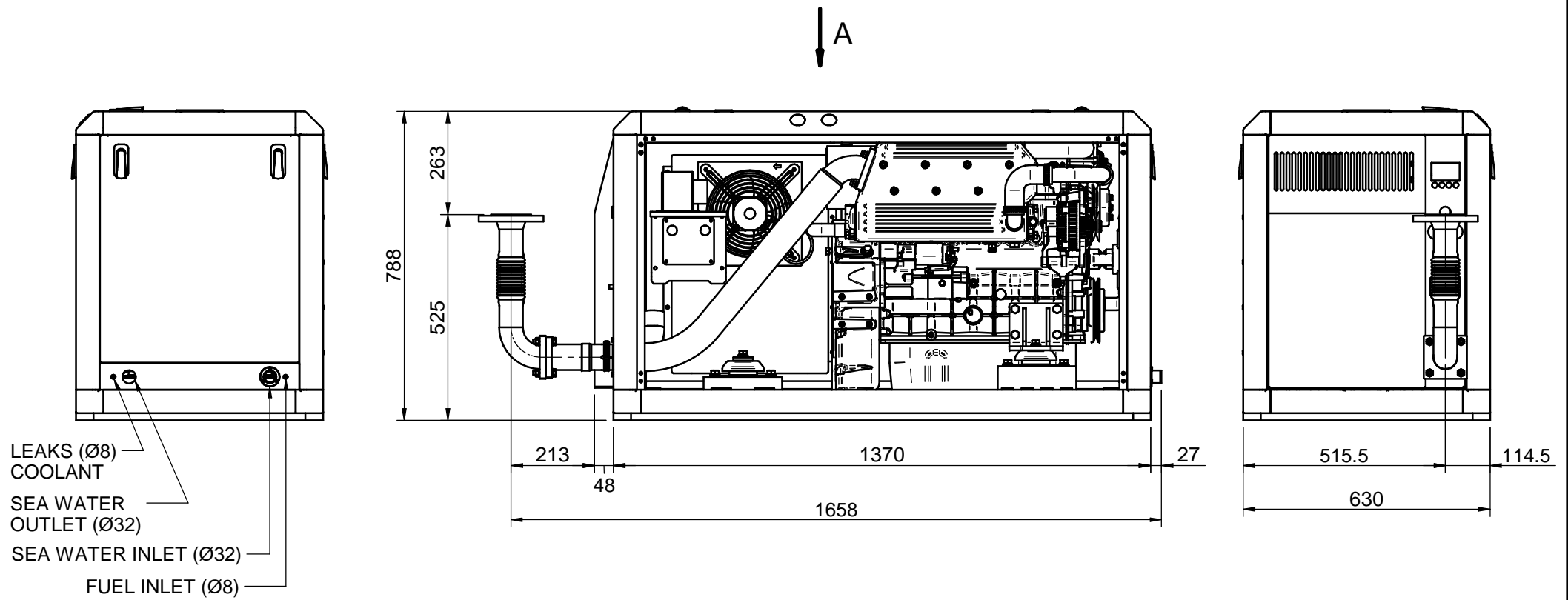


\* No mostrado / Not Shown

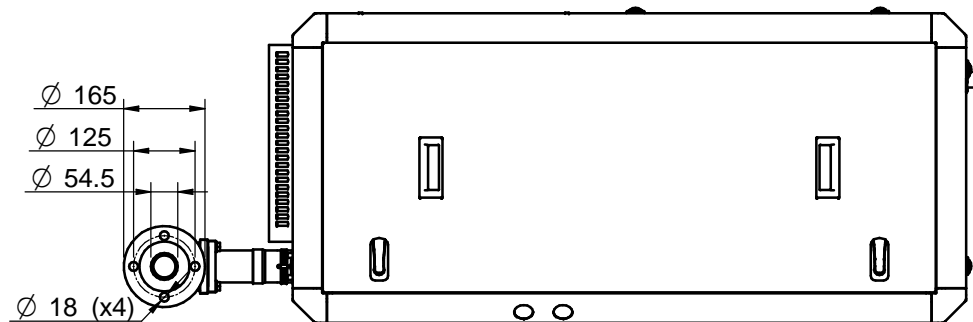
Nº	Referencia	Descripción	Cant.
1*	60575042.02	FUNDA TERMO AISLANTE, ØINT=70, L=1.200mm	1
2	60574085	SOPORTE AISLANTE TUBO FLEXIBLE	2
3	54030006	ARANDELA PLANA DIN125-6 INOX.	2
4	54120006	TUERCA M6 DIN-934 Inox	2
5	54118164	TORNILLO DIN 7985 M6 x 60	2
6	60574081	ACOPLAMIENTO ESCAPE SECO INSONORIZADO	1
7	54083063	ABRAZADERA D63-68 W4 STC	1
8	60574086	ACOPLAMIENTO FLEXIBLE ESCAPE SECO (C)	1
9	17413115GI	CODO ESCAPE SECO	1
10	51030010	ARANDELA PLANA Ø10 DIN125	4
11	53033010	ARANDELA GROWER Ø10 DIN-127	4
12	52120010	TUERCA M10 DIN 934	4
13	52101313	TORNILLO M10x50 DIN 931	4
14	16513002	JUNTA CODO	1
15*	15217010	SOPORTE INSTALACIÓN	1
16*	16511007	ESPÁRRAGO TAPA REFRIGERADOR	4
17*	17113016	JUNTA	1
18*	51031006	ARANDELA DIN 9021 6 CINCADA	1
19*	52102157	TORNILLO DIN 933 M6-20 8.8 CIN	1
20*	52102357	TORNILLO DIN 933 M12-20 8.8 CI	1
21*	52120004	TUERCA DIN 934 M4 8.8 (C.10) C	3
22*	52120006	TUERCA DIN 934 M6 8.8 (C.10) C	1
23*	53033005	ARANDELA GROWER DIN 127-5 CINC	3
24*	53033006	ARANDELA GROWER DIN 127-6 CINC	1
25*	53033012	ARANDELA GROWER DIN 127-12 CIN	1
26*	54082025	ABRAZ.DIN 3017 25-40/12 W4	2
27*	54082050	ABRAZ.DIN 3017 50-70/12 W4	2
28*	54118054	TORNILLO DIN 7985 M4-10 INOX.	3
29*	55120110	TUERCA DIN 934 M10 LATÓN EXA14	4
30*	59071452	ABRAZ. FIJ.TIPO 1 42/15 W1	1
31*	60571015	PASAMUROS MANGUERA AGUA SALADA	1
32*	M87503242	MANGUERA REFRIG.ALTA CALIDAD D	1,32



KIT ESCAPE SECO Y FLEXIBLE (C)				
FLEXIBLE AND DRY EXHAUST KIT (C)				
MATERIAL	ACABADO	TRATAMIENTO	PRESENTACIÓN	ESCALA
				1/
DIBUJADO	VERIFICADO	GRADO PRECISIÓN	FECHA CREACIÓN	ÚLTIMA REVISIÓN
J.RODRÍGUEZ	S. UBACH	MEDIO	16-02-2012	04/03/2021
		<b>SOLÉ, S.A.</b>	<b>17413116GI</b>	



VISTA / VIEW A



Medidas Nominales (mm)		35 GTC CON KIT ESCAPE SECO Y FLEXIBLE				
Medidas Nominales (mm)		35 GTC & KIT DRY EXHAUST WITH FLEXIBLE PIPE				
100	a	300	±0.2	±0.2	±1.2	
30	a	100	±0.15	±0.2	±0.8	
6	a	30	±0.1	±0.2	±0.5	
0	a	6	±0.05	±0.1	±0.2	
Grado de Precisión DIN-7168	Fino	Medio	Bastio			
		MATERIAL		ACABADO	TRATAMIENTO	PRESENTACION
		DIBUJADO		VERIFICADO	GRADO PRECISION	FECHA CREACION
		X.MARGARIT		S. UBACH	MEDIO	18/08/2014
						ULTIMA REVISION
						---
				<b>SOLÉ, S.A.</b>		<b>17413116GI_35GTC</b>