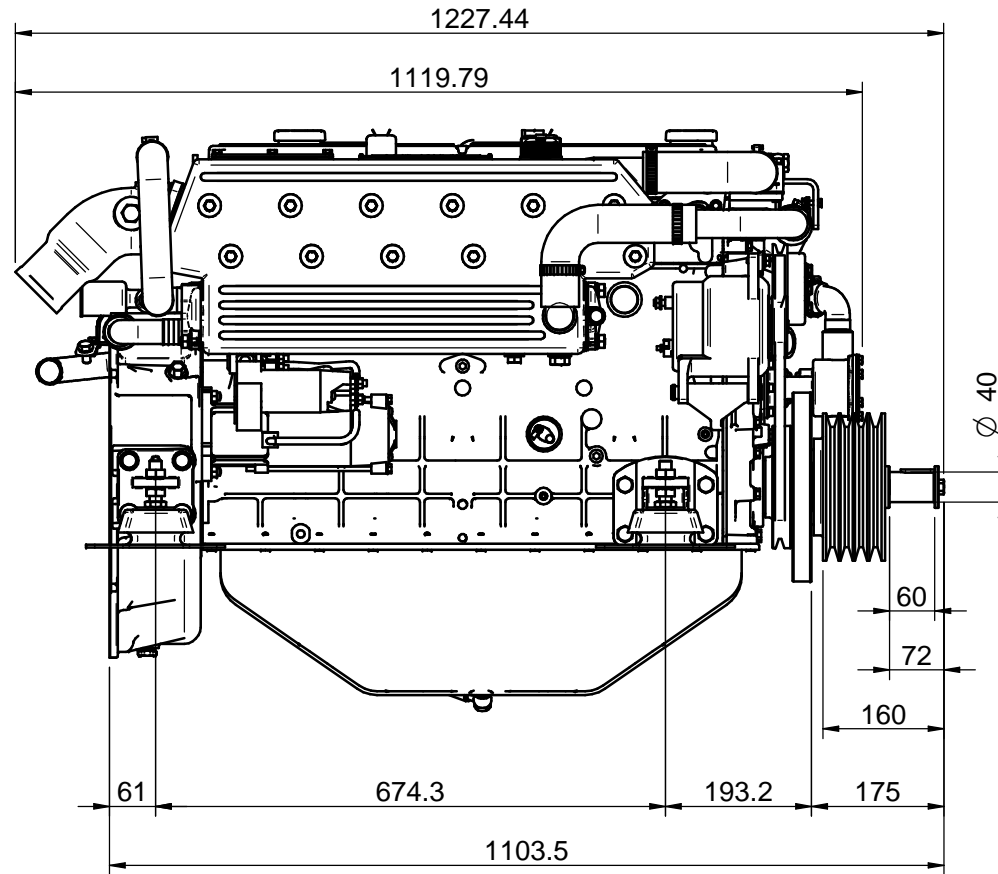
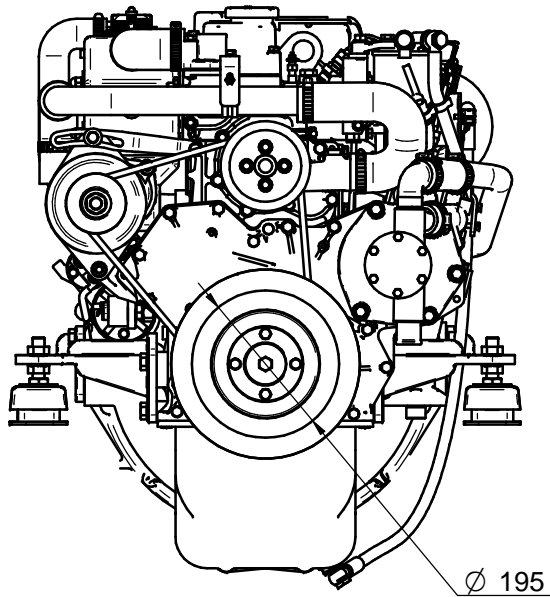
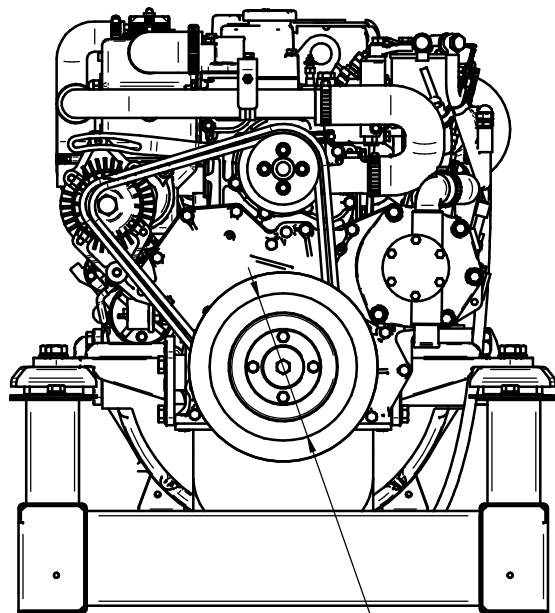


Nº	Referencia	Descripción	Cant.
1	17510104.1	POLEA TOMA DE FUERZA 4B	1
2	17510129	EJE TOMA FUERZA Ø40 (POLEA)	1
3	52101267	TORNILLO M8 x 70 DIN-931	4
4	53033008	ARANDELA GROWER DIN 127-8 CINCADA	4
5	40040086	CHAVETA EJE D 40 PLATINA	1
6	60500064	ARANDELA TOPE 60x10.5	1
7	52102309	TORNILLO M10x30 DIN 933	1

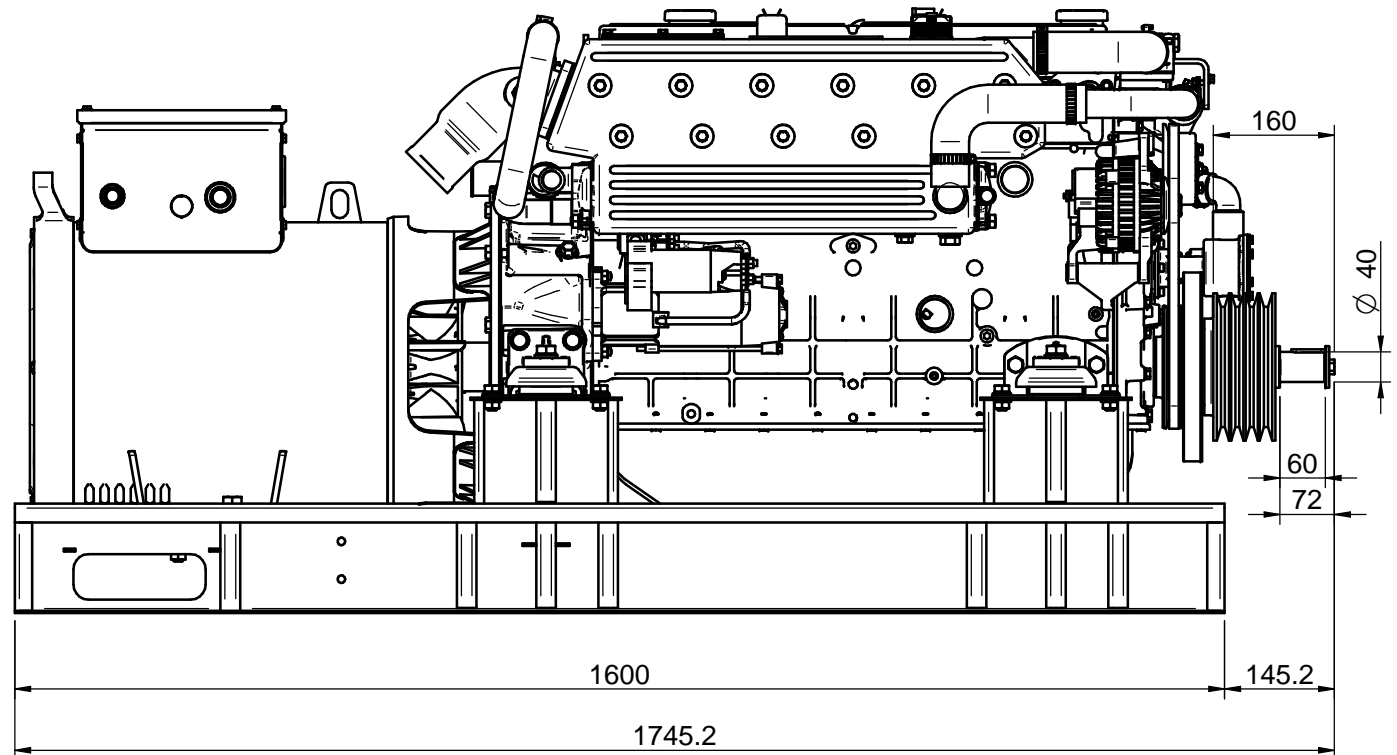
Cotas Críticas (XXX)	100	KIT PTO SHAFT- D.40- PULLEY 4B				
	30	KIT POLEA 4B Y EJE D.40				
	6	MATERIAL	ACABADO	TRATAMIENTO	PRESENTACIÓN	ESCALA
	0	Suavizar aristas /.				
Grado de Precisión DIN-7168	Fino	DIBUJADO	MODIFICADO	VERIFICADO	FECHA CREACIÓN	ÚLTIMA REVISIÓN
	Medio	J.RODRÍGUEZ	ORIOLG	P.IGLESIAS	20/07/2015	19/01/2026
	Basto	GRADO DE PRECISIÓN MEDIO		Solé SOLÉ, S.A.	17510128	




Cotas Críticas (XXX)	Medidas Normales (mm)	100	KIT PTO SHAFT- D.40- PULLEY 4B SM-103				
		30	KIT POLEA 4B Y EJE D.40 SM-103				
0	a	6	MATERIAL	ACABADO	TRATAMIENTO	PRESENTACIÓN	ESCALA
		30	Suavizar aristas				/.
0	a	6	DIBUJADO	MODIFICADO	VERIFICADO	FECHA CREACIÓN	ÚLTIMA REVISIÓN
		30	J.RODRÍGUEZ	ORIOLG	P.IGLESIAS	20/07/2015	19/01/2026
Grado de Precisión DIN-7168		Fino	GRADO DE PRECISIÓN MEDIO		Solé SOLÉ, S.A.		17510128
		Medio					
		Bastio					



Ø 195



Cotas Críticas (XXX)	Medidas Nominales (mm)	100	KIT PTO SHAFT- D.40- PULLEY 4B SM-105G				
		30	KIT POLEA 4B Y EJE D.40 SM-105G				
		6	MATERIAL	ACABADO	TRATAMIENTO	PRESENTACIÓN	ESCALA
		0	Suavizar aristas /.				
		6	DIBUJADO	MODIFICADO	VERIFICADO	FECHA CREACIÓN	ÚLTIMA REVISIÓN
		a	J.RODRÍGUEZ	ORIOLG	P.IGLESIAS	20/07/2015	19/01/2026
		a	GRADO DE PRECISIÓN		 SOLÉ, S.A.	17510128	
		6	MEDIO				
		Fino					
		Medio					
		Basto					