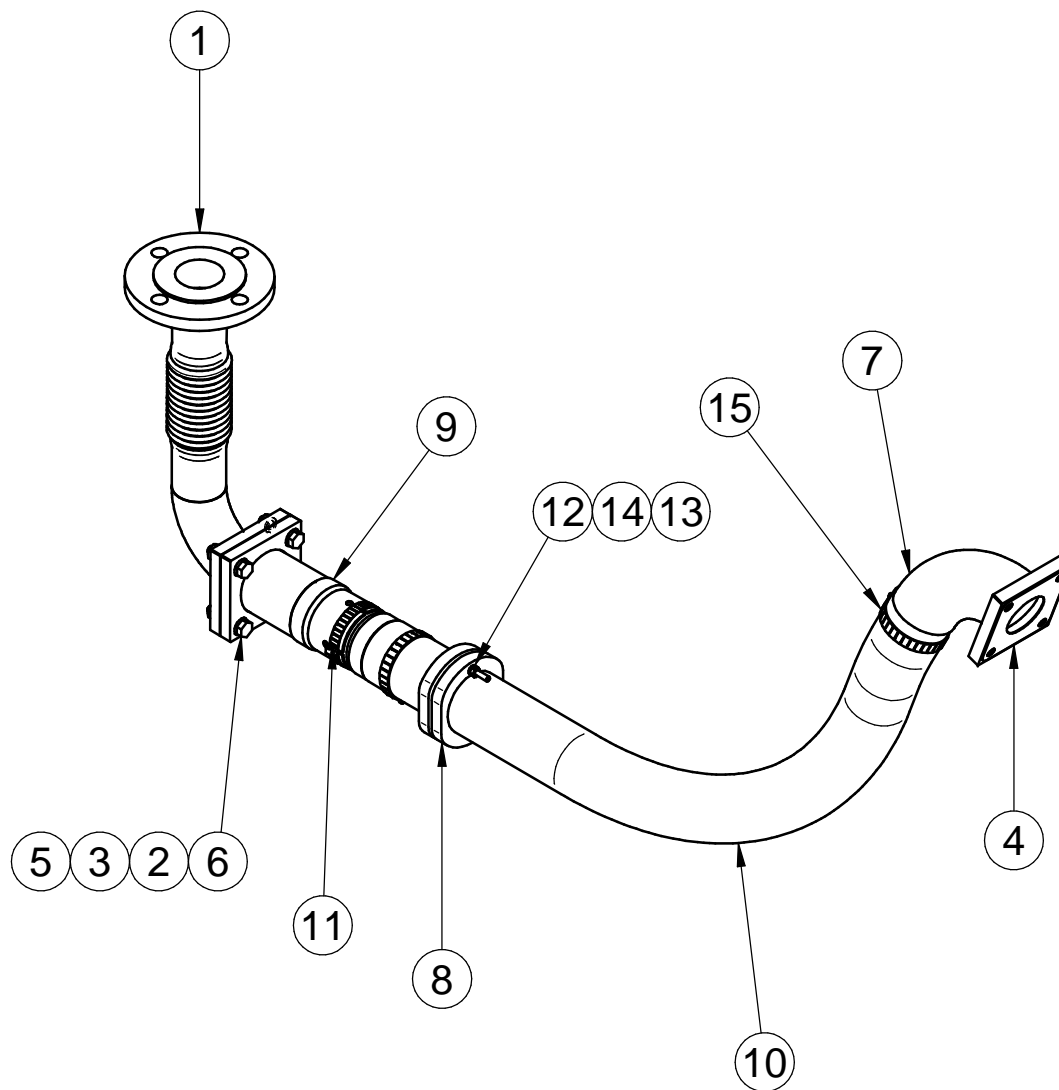
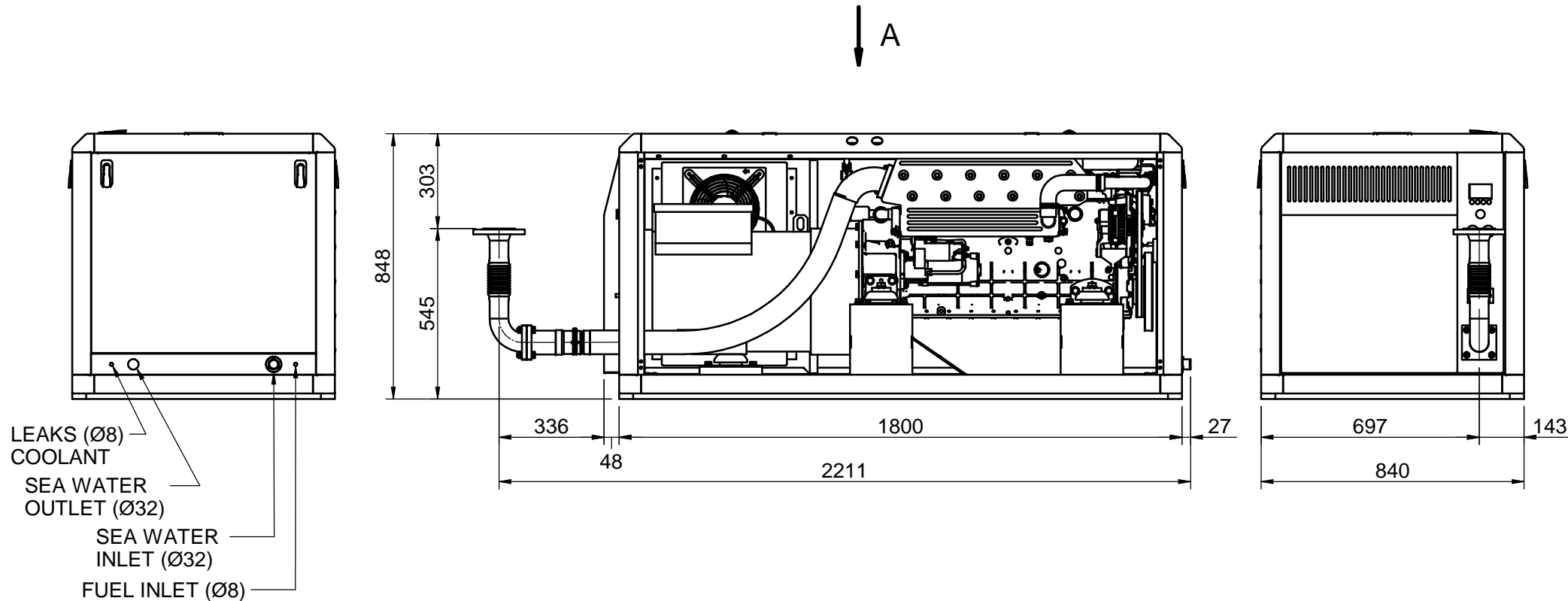


* No mostrado / Not Shown

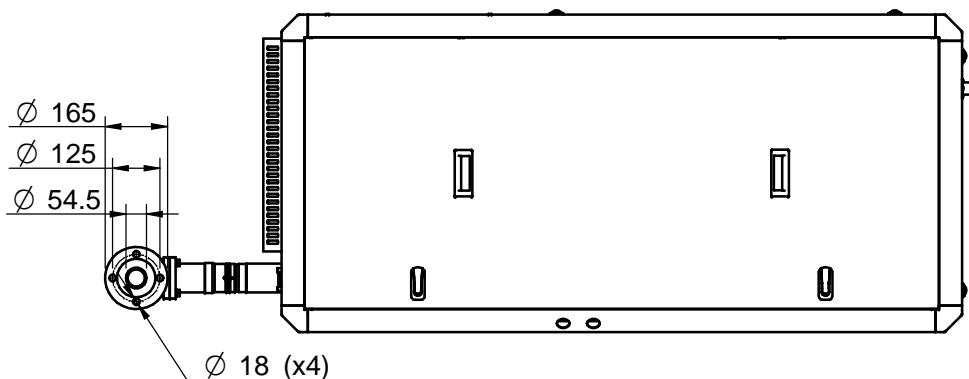
Nº	Referencia	Descripción	Cant.
1	17413115GI	CODO ESCAPE SECO	1
2	51030010	ARANDELA PLANA Ø10 DIN125	4
3	52120010	TUERCA M10 DIN 934	4
4	16513002	JUNTA CODO	2
5	53033010	ARANDELA GROWER Ø10 DIN-127	4
6	52101313	TORNILLO M10x50 DIN 931	4
7	60575049	ACOPLAMIENTO FLEXIBLE ESCAPE SECO (C)	1
8	60575044	SOPORTE AISLANTE TUBO FLEXIBLE	2
9	60575046	ACOPLAMIENTO ESCAPE SECO INSONO.	1
10	60575042.02	FUNDA TERMO AISLANTE, ØINT=70, L=1.200mm	1
11	54083073	ABRAZADERA D73-79 W4 STC	1
12	54030006	ARANDELA PLANA DIN125-6 INOX.	2
13	54118164	TORNILLO DIN 7985 M6 x 60	2
14	54120006	TUERCA M6 DIN-934 Inox	2
15	54082060	ABRAZADERA Ø80/60x12 W4 DIN 3017	2
16*	17711008	SOPORTE MANGUERA 90º	1
17*	51030012	ARANDELA ACERO DIN 125-12 CINCADA	2
18*	51031006	ARANDELA DIN 9021 6 CINCADA	2
19*	52102157	TORNILLO DIN 933 M6-20 8.8 CINCADO	2
20*	52102358	TORNILLO DIN 933 M12-25 8.8 CINCADO	1
21*	52120006	TUERCA DIN 934 M6 8.8 (C.10) CINCADA	2
22*	52120012	TUERCA DIN 934 M12 8.8 (C.10) CINCADA	1
23*	53033006	ARANDELA GROWER DIN 127-6 CINCADA	2
24*	53033012	ARANDELA GROWER DIN 127-12 CINCADA	1
25*	51030006	ARANDELA ACERO DIN 125-6 CINCADA	2
26*	15217010	SOPORTE INSTALACIÓN	1
27*	54120010	TUERCA DIN 934 M10 INOX.	4
28*	59071452	ABRAZ. FIJ.TIPO 1 42/15 W1	2
29*	60571015	PASAMUROS MANGUERA AGUA SALADA	1



KIT ESCAPE SECO Y FLEXIBLE (C)				
FLEXIBLE AND DRY EXHAUST KIT (C)				
MATERIAL	ACABADO	TRATAMIENTO	PRESENTACION	ESCALA
DIBUJADO J.RODRIGUEZ	VERIFICADO S. UBACH	GRADO PRECISION MEDIO	FECHA CREACION 05/09/2012	ULTIMA REVISION 09/03/2021
		SOLÉ, S.A.	17513116GI	



VISTA / VIEW A



Medidas Nominales (mm)	100	50 GTC CON KIT ESCAPE SECO Y FLEXIBLE				
	300	50 GTC & KIT DRY EXHAUST WITH FLEXIBLE PIPE				
	6	MATERIAL	ACABADO	TRATAMIENTO	PRESENTACIÓN	ESCALA
	0	DIBUJADO	VERIFICADO	GRADO PRECISIÓN	FECHA CREACIÓN	ÚLTIMA REVISIÓN
		X.MARGARIT	S. UBACH	MEDIO	18/08/2014	---
Grado de Precisión DIN-7168	Fino			SOLÉ, S.A.	17513116GI_50GTC	
	Medio					
	Basto					