

* No representado en el dibujo / Not shown in the drawing

Nº	Referencia	Descripcion	Cant
1	17610022	SUPLEMENTO VOLANTE	1
2	53033008	ARANDELA GROWER DIN 127-8 CINCADA	10
3	52102257	TORNILLO DIN 933 M8x20 8.8 CINCADO	10
4	13810042	ACOPLAMIENTO VULKAN	1
5	53033006	ARANDELA GROWER DIN 127 Ø6	6
6	52102156	TORNILLO M6x16 DIN 933	6
7	52101316	TORNILLO M10x65 DIN 931	6
8	53038010	ARANDELA ESTRIADA Ø10 DIN-6798A	12
9	17610014	CARCASA MOTOR	1
10	13910016.1	SUPLEMENTO COLA VOLVO 120S	1
11	52120010	TUERCA M10 DIN 934	6
12	53203357	DIN 912 M12 x 1,25 x 20	4
13	53038012	ARANDELA ESTRIADA Ø12 DIN-6798A	4
14	13814070	BOMBA ALIMENTACIÓN ELECTRICA 12V	1
15	13814072	RACOR	2
16	57000361	ARANDELA	2
17	51030006	ARANDELA PLANA Ø6 DIN125	2
18	52102154	TORNILLO M6x10 DIN 933	2
19	51086015	ABRAZADERA UNA OREJA CON ARO	1
20	13814017.5	TUBO BOMBA ALIMENTACION A FILTRO	1
21	17622027.4.2	CONJUNTO VOLANTE MECANIZADO	1
22*	58088283	ABRAZ. PLASTICO 3,6 x 140 NEGRA	1
23*	60900126	TERMINAL AZUL	1

MODIFICACIONES

POS.	FECHA	ERA ...
(1)	23/11/2016	Volante sin mecanizar

KIT COLA SDRIVE VOLVO 120S

KIT S-DRIVE VOLVO 120S

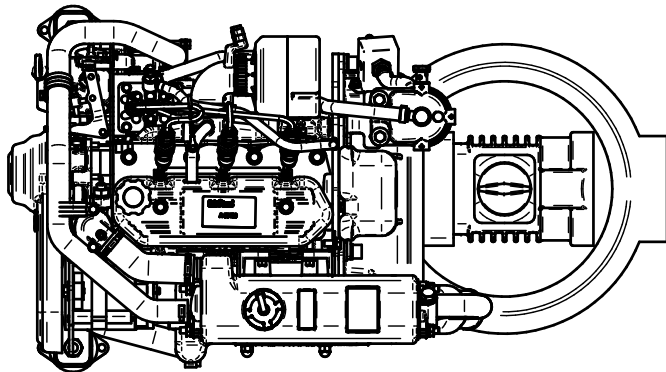
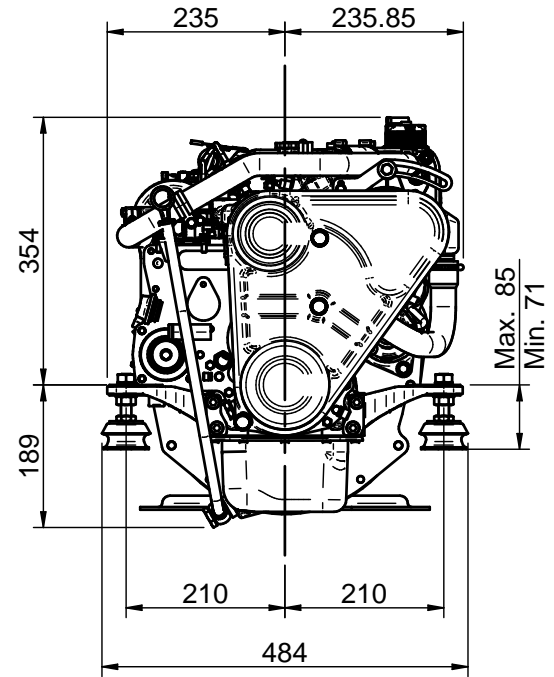
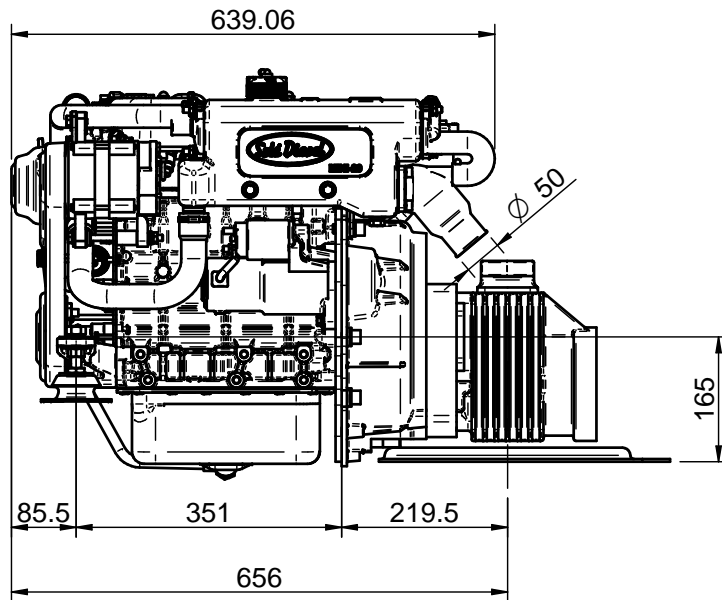
MATERIAL	ACABADO	TRATAMIENTO	PRESENTACION	ESCALA
DIBUJADO XAVIER	VERIFICADO S.SUBACH	GRADO PRECISIÓN MEDIO	FECHA CREACION 05/10/2015	ÚLTIMA REVISIÓN 23/11/2016



SOLE, S.A.

17610101.6

A



DATOS TÉCNICOS / TECHNICAL DATA

- (1) Manguera entrada agua salada / Sea water hose intake: $\varnothing 20\text{mm}$
- (2) Manguera entrada combustible / Fuel hose intake: $\varnothing 8\text{mm}$
- (3) Manguera retorno combustible / Diesel Fuel return hose: $\varnothing 5\text{mm}$

Medidas Nominales (mm)	100	MINI-29 v6 CON COLA VOLVO 120S				
	30 a 300	MINI-29 v6 WITH DRIVE VOLVO 120S				
	6 a 30	MATERIAL	ACABADO	TRATAMIENTO	PRESENTACIÓN Suavizar aristas	ESCALA ./.
	0 a 6	DIBUJADO P. IGLESIAS	VERIFICADO	GRADO PRECISIÓN MEDIO	FECHA CREACIÓN 14/02/2017	ÚLTIMA REVISIÓN --
Grado de Precisión DIN-7168	Fino ± 0.05 Medio ± 0.1 Bastio ± 0.2			SOLÉ, S.A.	17610101.6_MINI29	