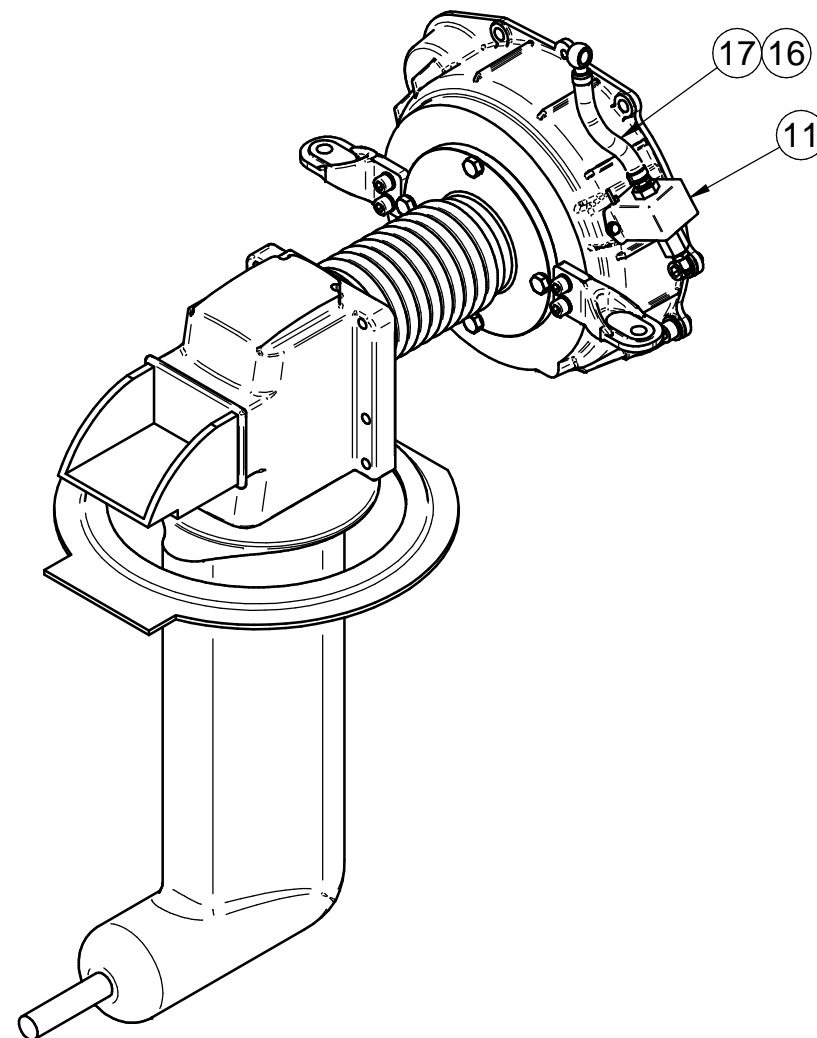
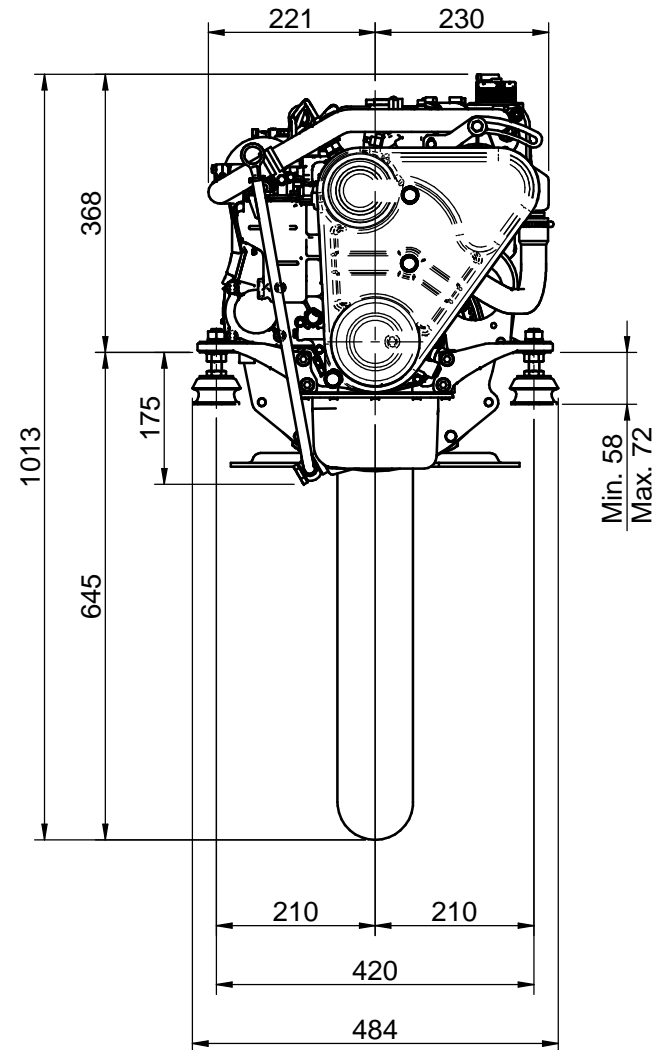
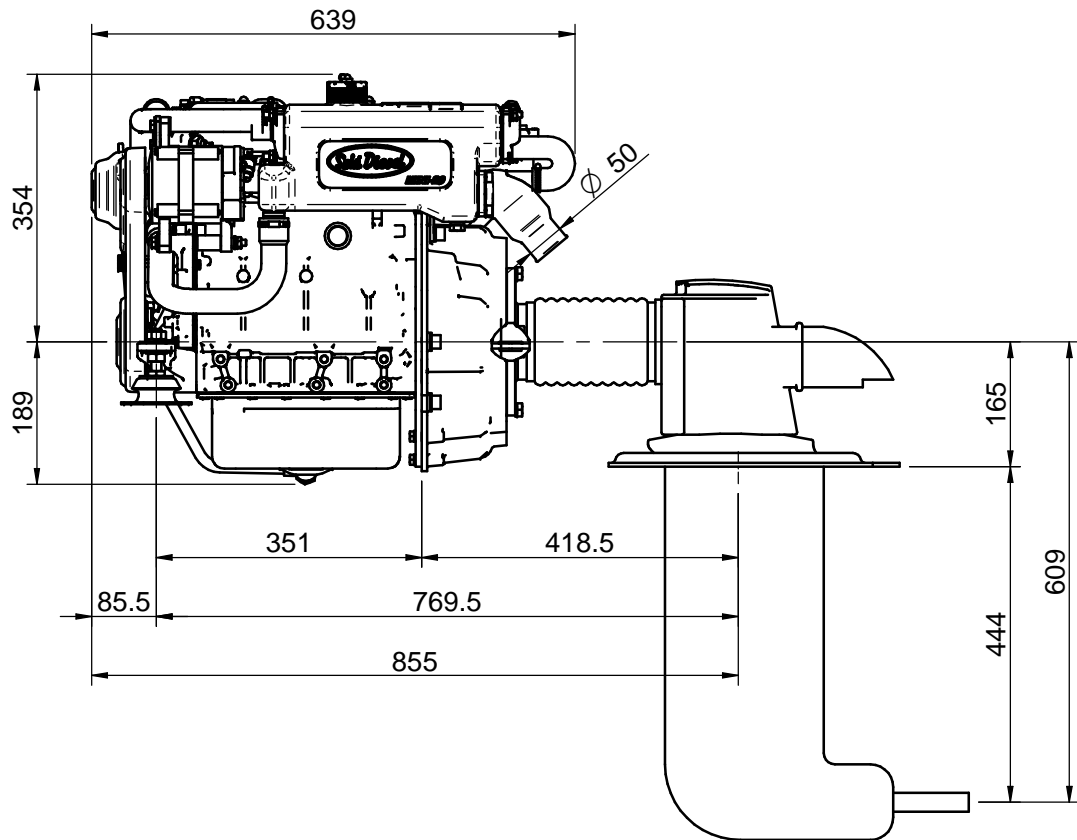


* No representado en el dibujo / Not shown in the drawing



Nº	Referencia	Descripción	Cant.
1	17610024	EJE ARRASTE CARDAN 100S	1
2	53033008	ARANDELA GROWER Ø8 DIN 127	10
3	52102258	TORNILLO M8 x 25 DIN-933	6
4	17610015	CARCASA MOTOR	1
5	13810037.1	SOPORTE POSTERIOR	2
6	53033010	ARANDELA GROWER Ø10 DIN-127	4
7	52103309	TORNILLO M10 x 30 DIN 912	4
8	53203357	DIN 912 M12 x 1,25 x 20	4
9	53038012	ARANDELA ESTRIADA Ø12 DIN-6798A	4
10	52102257	TORNILLO DIN 933 M8x20 8.8	4
11	13814070	BOMBA ALIMENTACIÓN ELECTRICA 12V	1
12	13814072	RACOR	2
13	57000361	ARANDELA	2
14	51030006	ARANDELA PLANA Ø6 DIN125	2
15	52102154	TORNILLO M6x10 DIN 933	2
16	51086015	ABRAZADERA UNA OREJA CON ARO INTERIOR Ø15.3	1
17	13814017.5	TUBO BOMBA ALIMENTACION A FILTRO	1
18*	60900126	TERMINAL AZUL	1
19*	58088283	ABRAZ. PLASTICO 3,6 x 140 NEGRA	1

KIT COLA SDRIVE VOLVO 100S				
KIT S-DRIVE VOLVO 100S				
MATERIAL	ACABADO	TRATAMIENTO	PRESENTACION	ESCALA
DIBUJADO XAVIER	VERIFICADO S.SUBACH	GRADO PRECISIÓN MEDIO	FECHA CREACIÓN 01/10/2015	ÚLTIMA REVISIÓN
		SOLÉ, S.A.	17610102.6	



DATOS TÉCNICOS / TECHNICAL DATA

Manguera entrada agua salada / Sea water hose intake: Ø20mm
 Manguera entrada combustible / Fuel hose intake: Ø8mm
 Manguera retorno combustible / Diesel Fuel return hose: Ø5mm

MOTOR MINI-29 v6 KIT COLA VOLVO 100S

MINI 29 v6 ENGINE KIT SDRIVE VOLVO 100S

MATERIAL	ACABADO	TRATAMIENTO	PRESENTACIÓN	ESCALA
DIBUJADO	VERIFICADO	GRADO PRECISIÓN	FECHA CREACIÓN	ÚLTIMA REVISIÓN
JOSE			02/06/2017	---



SOLE, S.A.

17610102.6_MINI29