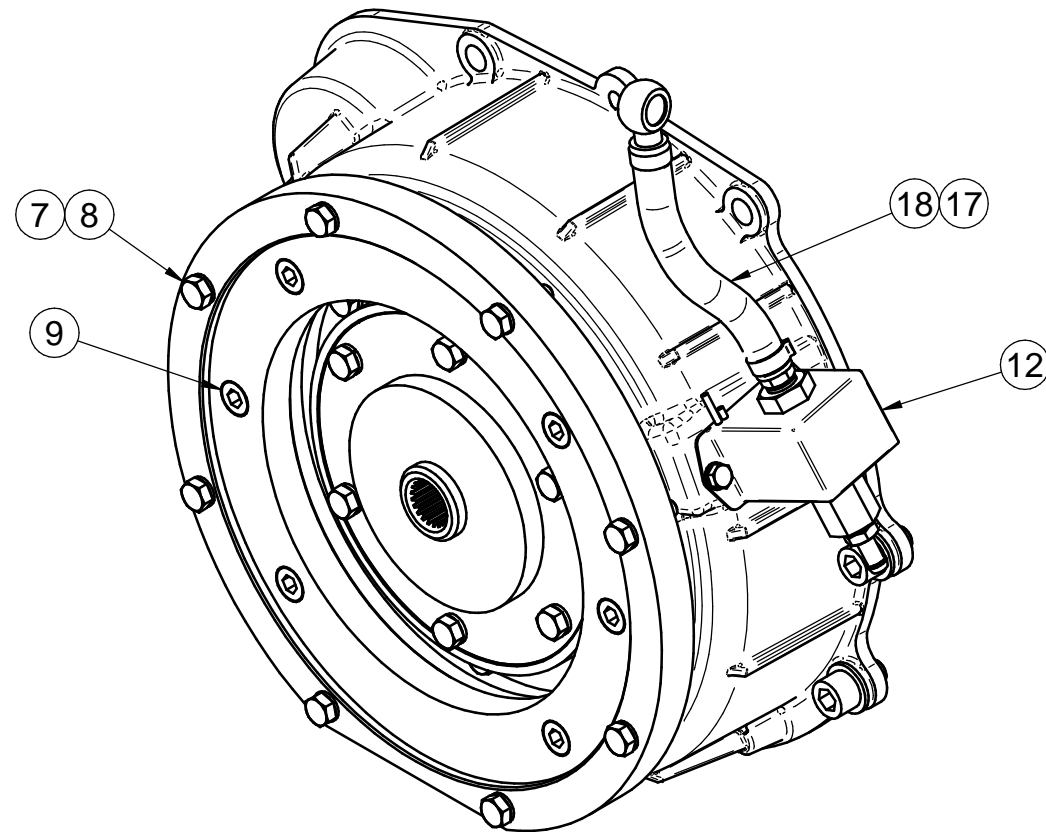
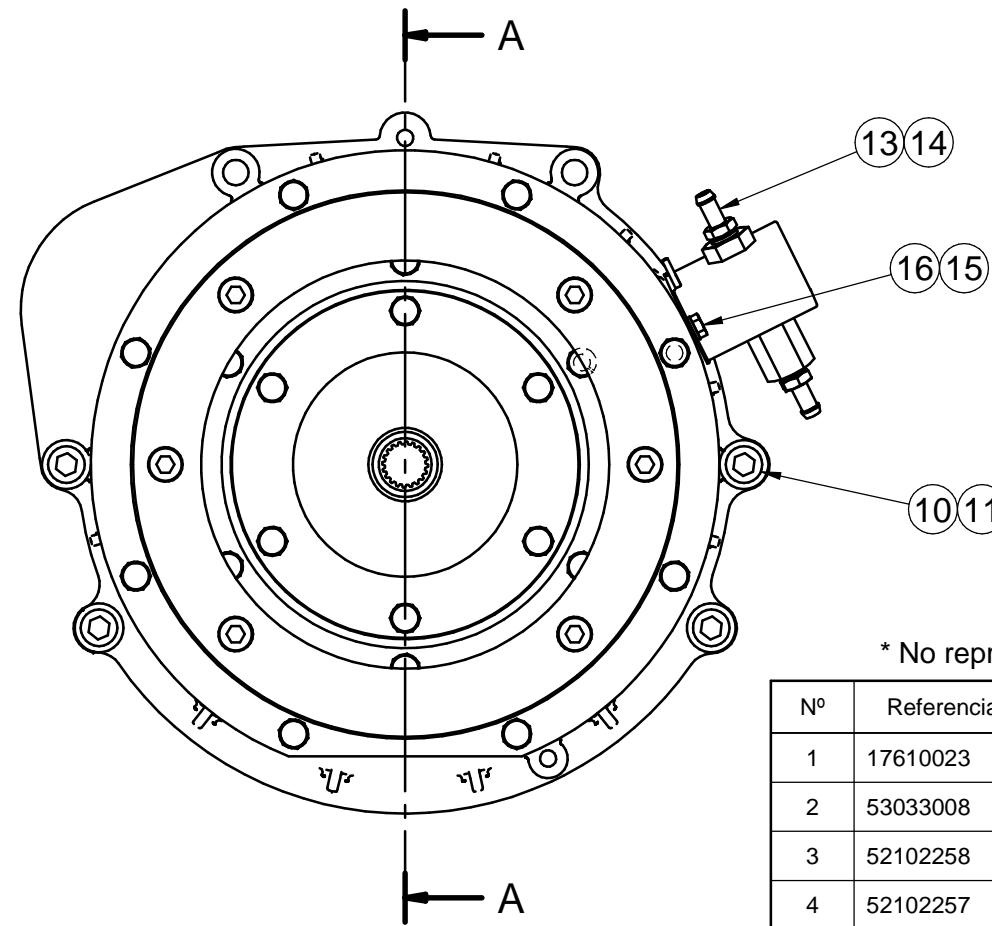
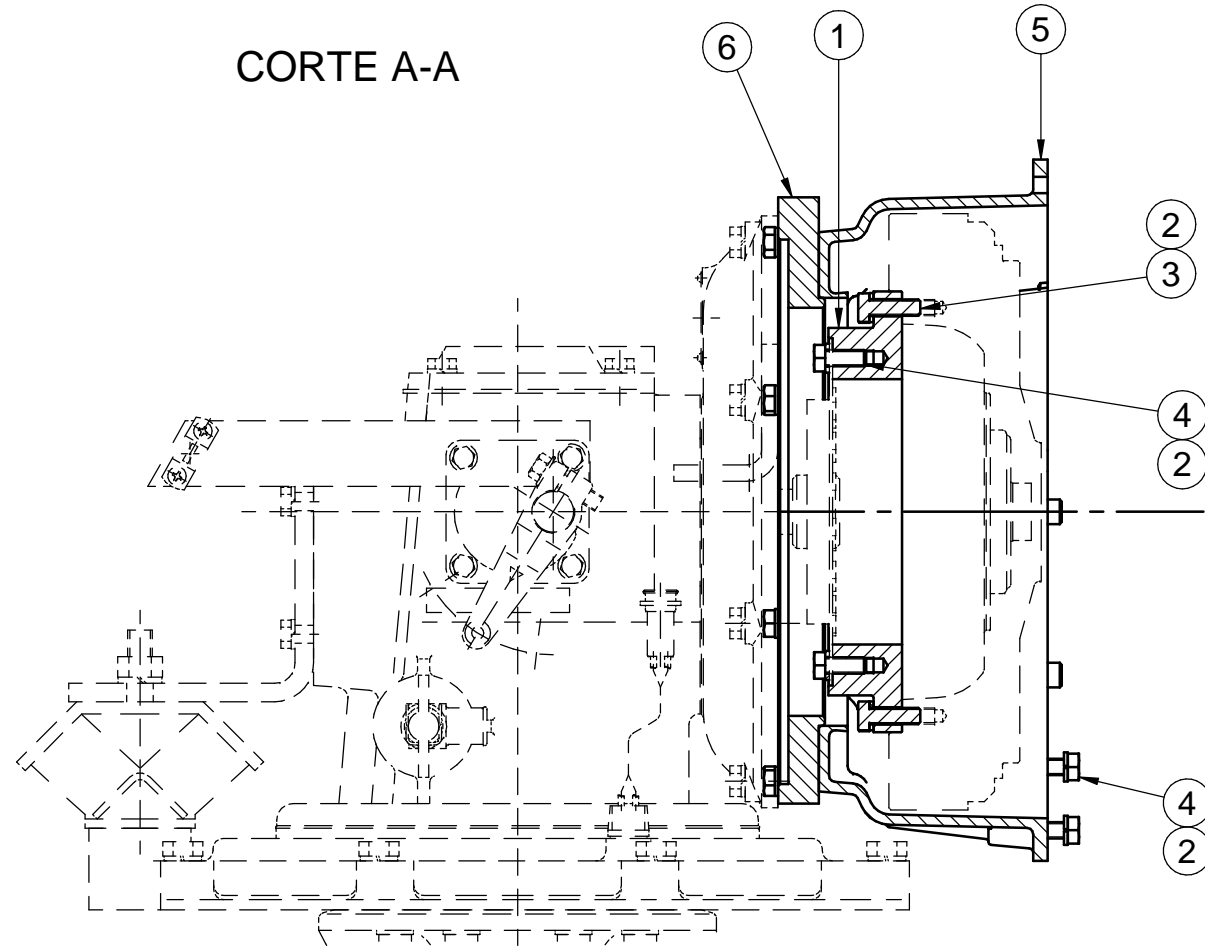


CORTE A-A



* No representado en el dibujo / Not shown in the drawing

Nº	Referencia	Descripcion	Cant.
1	17610023	SUPLEMENTO VOLANTE	1
2	53033008	ARANDELA GROWER Ø8 DIN 127	16
3	52102258	TORNILLO M8 x 25 DIN-933	6
4	52102257	TORNILLO DIN 933 M8x20 8.8	10
5	17610016	CARCASA MOTOR SAE 7	1
6	13810045	CALA ADAPTACION SAE 6 a SAE 7	1
7	53038008	ARANDELA ESTRIADA Ø8 DIN-6798A	8
8	52102259	TORNILLO M8 x 30 DIN-933	8
9	52103308	TORNILLO DIN-912 M10x25	6
10	53203357	DIN 912 M12 x 1,25 x 20	4
11	53038012	ARANDELA ESTRIADA Ø12 DIN-6798A	4
12	13814070	BOMBA ALIMENTACIÓN ELECTRICA 12V	1
13	13814072	RACOR	2
14	57000361	ARANDELA	2
15	51030006	ARANDELA PLANA Ø6 DIN125	2
16	52102154	TORNILLO M6x10 DIN 933	2
17	51086015	ABRAZADERA UNA OREJA CON ARO	1
18	13814017.5	TUBO BOMBA ALIMENTACION A FILTRO	1
19*	60900126	TERMINAL AZUL	1
20*	58088283	ABRAZ. PLASTICO 3,6 x 140 NEGRA	1

KIT COLA SDRIVE YANMAR SD20

KIT S-DRIVE SD20 YANMAR

MATERIAL	ACABADO	TRATAMIENTO	PRESENTACION	ESCALA
DIBUJADO XAVIER	VERIFICADO S.SUBACH	GRADO PRECISIÓN MEDIO	FECHA CREACIÓN 30/09/2015	ÚLTIMA REVISIÓN

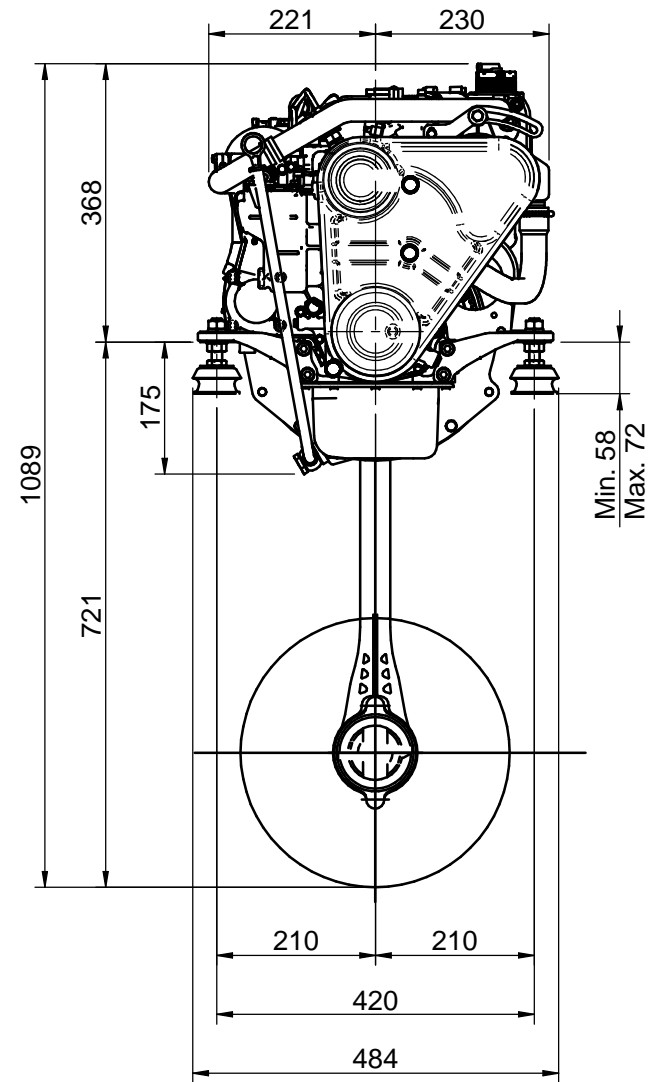
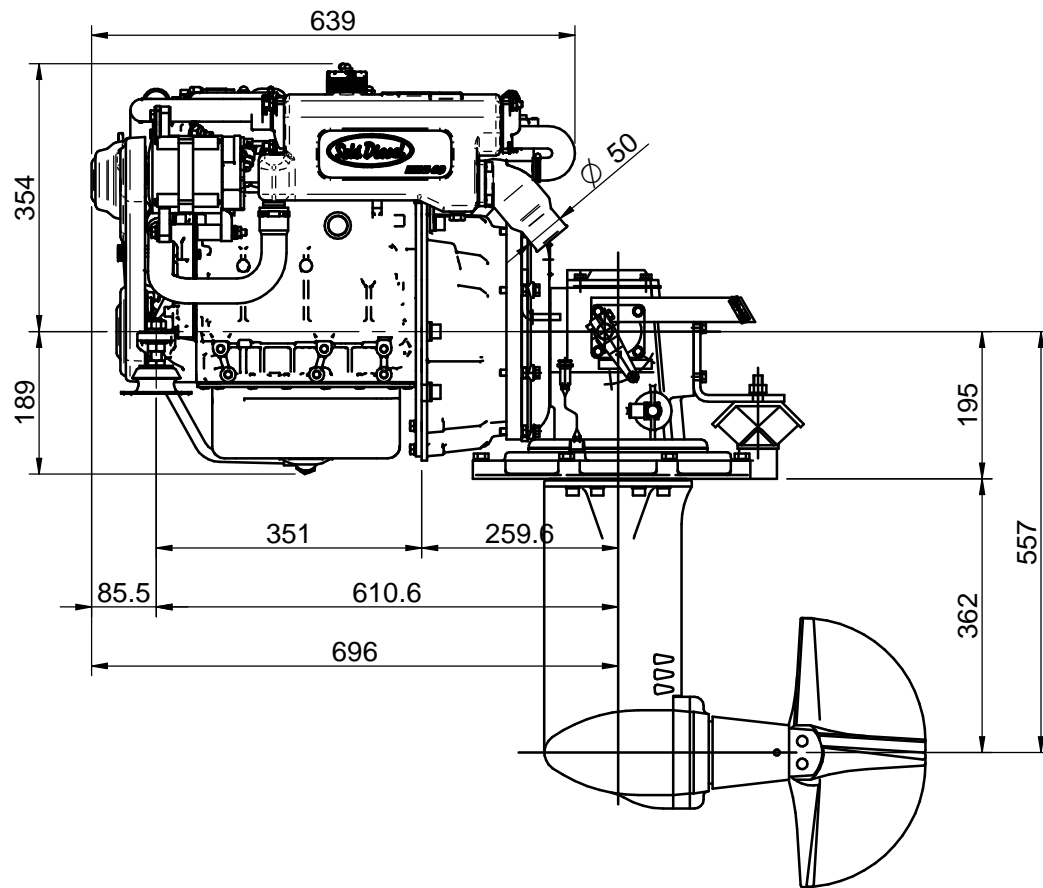


SOLE, S.A.

17610103.6

NOTA/NOTE:

- Acomplamiento elástico NO incluido
- Flexible coupling NOT included.



DATOS TÉCNICOS / TECHNICAL DATA

Manguera entrada agua salada / Sea water hose intake: Ø20mm
 Manguera entrada combustible / Fuel hose intake: Ø8mm
 Manguera retorno combustible / Diesel Fuel return hose: Ø5mm

MOTOR MINI-29 v6 KIT COLA YANMAR SD20

MINI 29 v6 ENGINE KIT SDRIVE YANMAR SD20

MATERIAL	ACABADO	TRATAMIENTO	PRESENTACIÓN	ESCALA
				1/
DIBUJADO	VERIFICADO	GRADO PRECISIÓN	FECHA CREACIÓN	ÚLTIMA REVISIÓN
JOSE			02/06/2017	---



SOLE, S.A.

17610103.6_MINI29