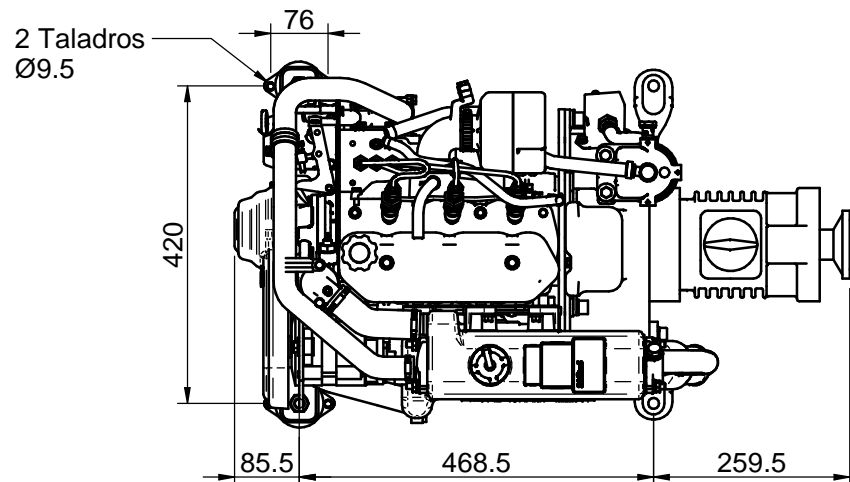
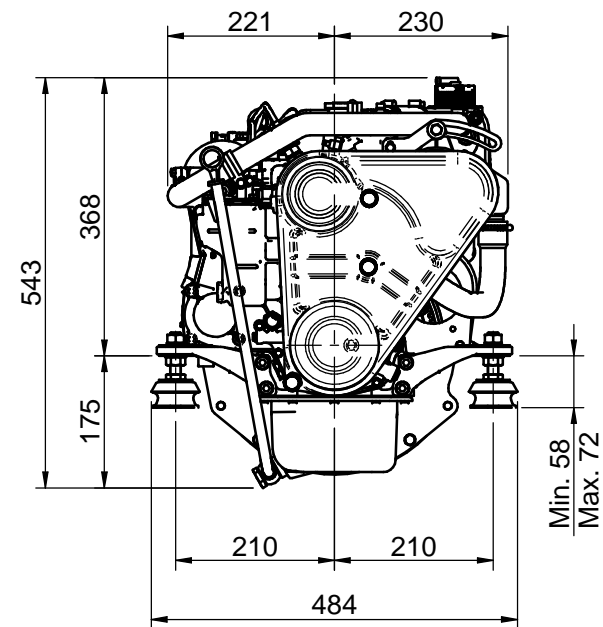
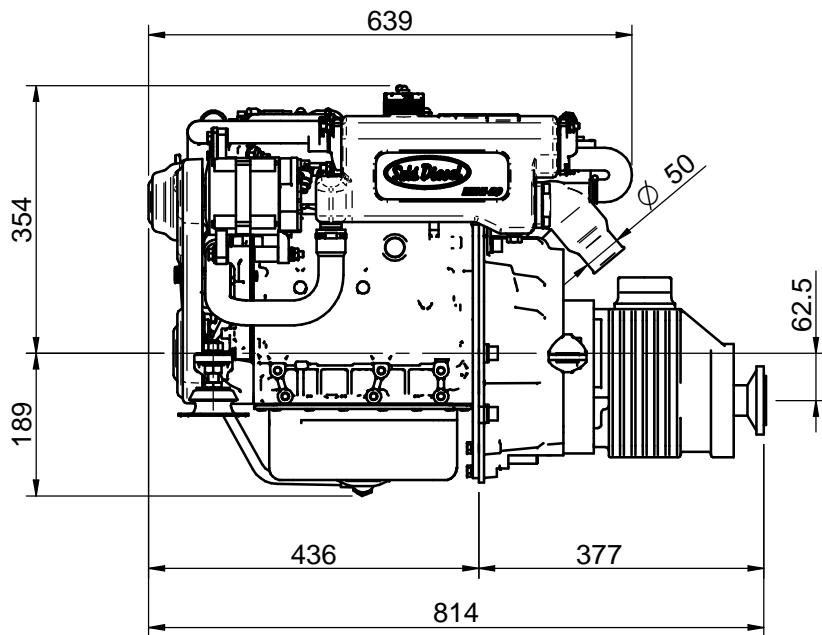


* No representado en el dibujo / Not shown in the drawing

Nº	Referencia	Descripción	Cant.
1	17610022	SUPLEMENTO VOLANTE	1
2	53033008	ARANDELA GROWER DIN 127-8 CINCADA	10
3	52102257	TORNILLO DIN 933 M8x20 8.8 CINCADO	10
4	13810042	ACOPLAMIENTO VULKAN	1
5	53033006	ARANDELA GROWER DIN 127 Ø6	6
6	52102156	TORNILLO M6x16 DIN 933	6
7	52101317	TORNILLO M10x70 DIN 931	6
8	53038010	ARANDELA ESTRIADA Ø10 DIN-6798A	6
9	17610014	CARCASA MOTOR	1
10	13810037.1	SOPORTE POSTERIOR	2
11	53033010	ARANDELA GROWER Ø10 DIN-127	4
12	52103309	TORNILLO M10 x 30 DIN 912	4
13	53203357	DIN 912 M12 x 1,25 x 20	4
14	53038012	ARANDELA ESTRIADA Ø12 DIN-6798A	4
15	13910016.1	SUPLEMENTO COLA VOLVO 120S	1
16	13814070	BOMBA ALIMENTACIÓN ELECTRICA 12V	1
17	13814072	ENTRONQUE 1/8" NPTF	2
18	57000361	ARANDELA	2
19	51030006	ARANDELA PLANA Ø6 DIN125	2
20	52102154	TORNILLO M6x10 DIN 933	2
21	51086015	ABRAZADERA UNA OREJA CON ARO	1
22	13814017.5	TUBO BOMBA ALIMENTACION A FILTRO	1
23*	60900126	TERMINAL AZUL	1
24*	58088283	ABRAZ. PLASTICO 3,6 x 140 NEGRA	1

KIT INV. VOLVO MS-2				
KIT GEARBOX VOLVO MS-2				
MATERIAL	ACABADO	TRATAMIENTO	PRESENTACION	ESCALA
DIBUJADO XAVIER	VERIFICADO S.SUBACH	GRADO PRECISIÓN MEDIO	FECHA CREACIÓN 05/10/2015	ÚLTIMA REVISIÓN 27/01/2021
		SOLE, S.A.		17610105.6



DATOS TÉCNICOS / TECHNICAL DATA

Manguera entrada agua salada / Sea water hose intake: Ø20mm
 Manguera entrada combustible / Fuel hose intake: Ø8mm
 Manguera retorno combustible / Diesel Fuel return hose: Ø5mm

MOTOR MINI-29 v6 KIT VOLVO MS-2

MINI 29 v6 ENGINE KIT VOLVO MS-2

MATERIAL	ACABADO	TRATAMIENTO	PRESENTACIÓN	ESCALA
				1/
DIBUJADO	VERIFICADO	GRADO PRECISIÓN	FECHA CREACIÓN	ÚLTIMA REVISIÓN
JOSE			02/06/2017	27/01/2021



SOLE, S.A.

17610105.6_MINI29