

\* No representado en el dibujo / Not shown in the drawing

Nº	Referencia	Descripción	Cant.
1	17610022	SUPLEMENTO VOLANTE	1
2	53033008	ARANDELA GROWER DIN 127-8 CINCADA	10
3	52102257	TORNILLO DIN 933 M8x20 8.8	10
4	13810042	ACOPLAMIENTO VULKAN	1
5	53033006	ARANDELA GROWER DIN 127 Ø6	6
6	52102156	TORNILLO M6x16 DIN 933	6
7	17610014	CARCASA MOTOR	1
8	17610026	SUPLEMENTO COLA 120BS	1
9	51030010	ARANDELA PLANA Ø10 DIN125	6
10	52101318	TORNILLO M10x75 DIN 931	6
11	53203357	DIN 912 M12 x 1,25 x 20	4
12	53038012	ARANDELA ESTRIADA Ø12 DIN-6798A	4
13	13814070	BOMBA ALIMENTACIÓN ELECTRICA 12V	1
14	13814072	RACOR	2
15	57000361	ARANDELA	2
16	51030006	ARANDELA PLANA Ø6 DIN125	2
17	52102154	TORNILLO M6x10 DIN 933	2
18	51086015	ABRAZADERA UNA OREJA CON ARO INTERIOR	1
19	13814017.5	TUBO BOMBA ALIMENTACION A FILTRO	1
20*	60900126	TERMINAL AZUL	1
21*	58088283	ABRAZ. PLASTICO 3,6 x 140 NEGRA	1

**KIT COLA SDRIVE VOLVO 120BS-120SC-120SE**

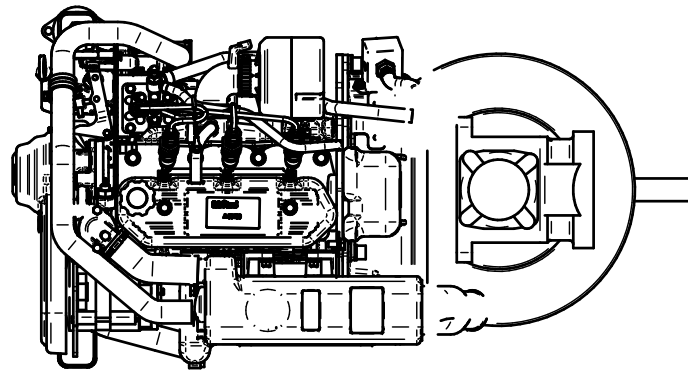
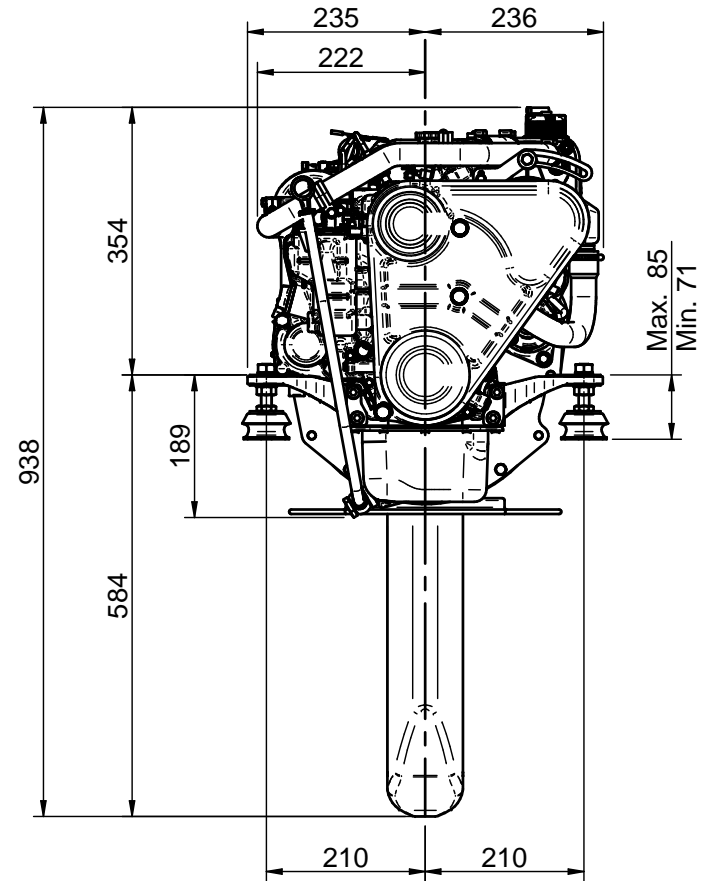
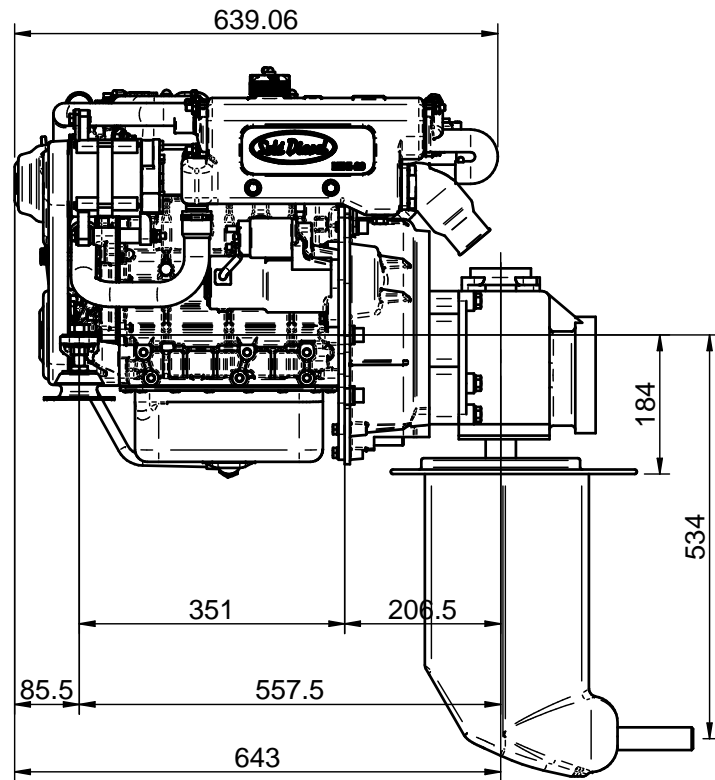
**KIT S-DRIVE VOLVO 120BS-120SC-120SE**

MATERIAL	ACABADO	TRATAMIENTO	PRESENTACION Suavizar aristas	ESCALA /.
DIBUJADO X.MARGARIT	VERIFICADO S.SUBACH	GRADO PRECISIÓN MEDIO	FECHA CREACION 02/10/2015	ÚLTIMA REVISIÓN



**SOLE, S.A.**

**17610120.6**



### DATOS TÉCNICOS / TECHNICAL DATA

- (1) Manguera entrada agua salada / Sea water hose intake:  $\varnothing 20\text{mm}$
- (2) Manguera entrada combustible / Fuel hose intake:  $\varnothing 8\text{mm}$
- (3) Manguera retorno combustible / Diesel Fuel return hose:  $\varnothing 5\text{mm}$

Medidas Nominales (mm)		100	MINI-29 v6 CON COLA VOLVO 120BS			
		300	MINI-29 v6 WITH DRIVE VOLVO 120BS			
		6	MATERIAL	ACABADO	TRATAMIENTO	PRESENTACIÓN
		0	Suavizar aristas		ESCALA	
		6	/.		/.	
		0	DIBUJADO	VERIFICADO	GRADO PRECISIÓN	FECHA CREACIÓN
		6	P.IGLESIAS		MEDIO	ÚLTIMA REVISIÓN
		±0.05	14/02/2017		--	
		±0.1				
		±0.2				
		±0.5				
		±0.8				
		±1.2				
Grado de Precisión DIN-7168		Fino			17610120.6_MINI29	
		Medio	<b>SOLÉ, S.A.</b>			
		Baso				