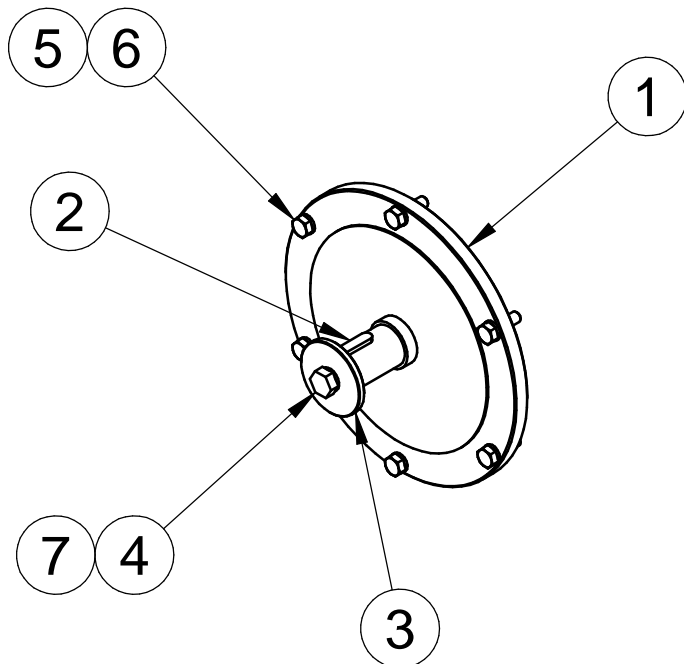
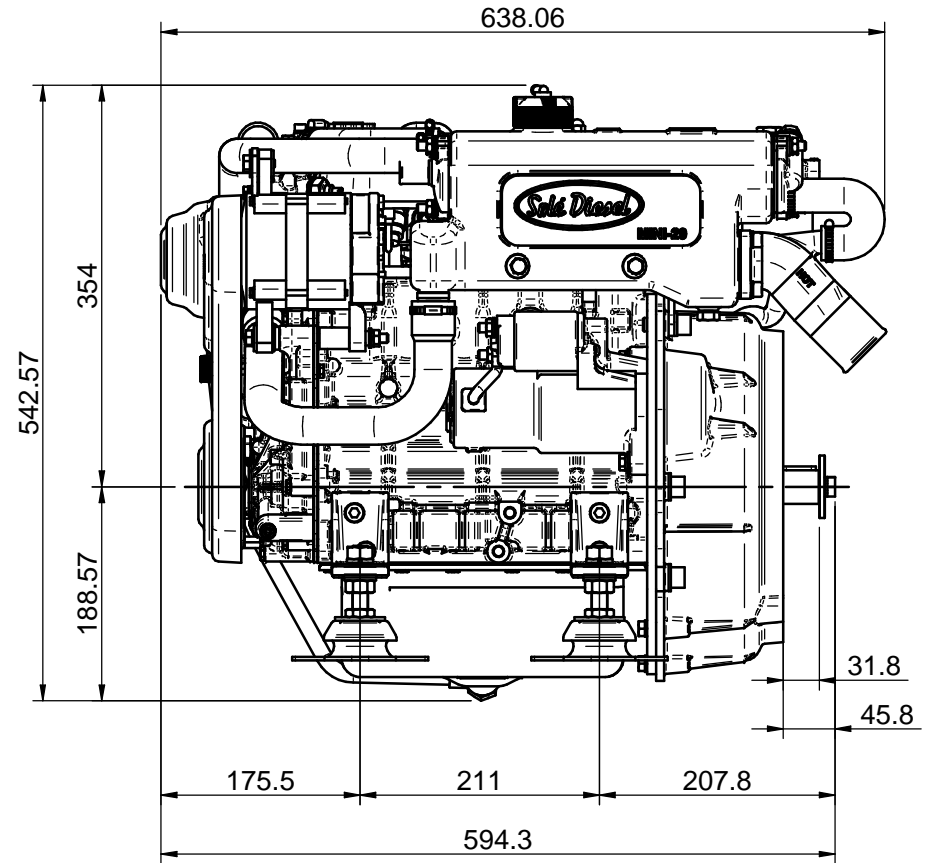
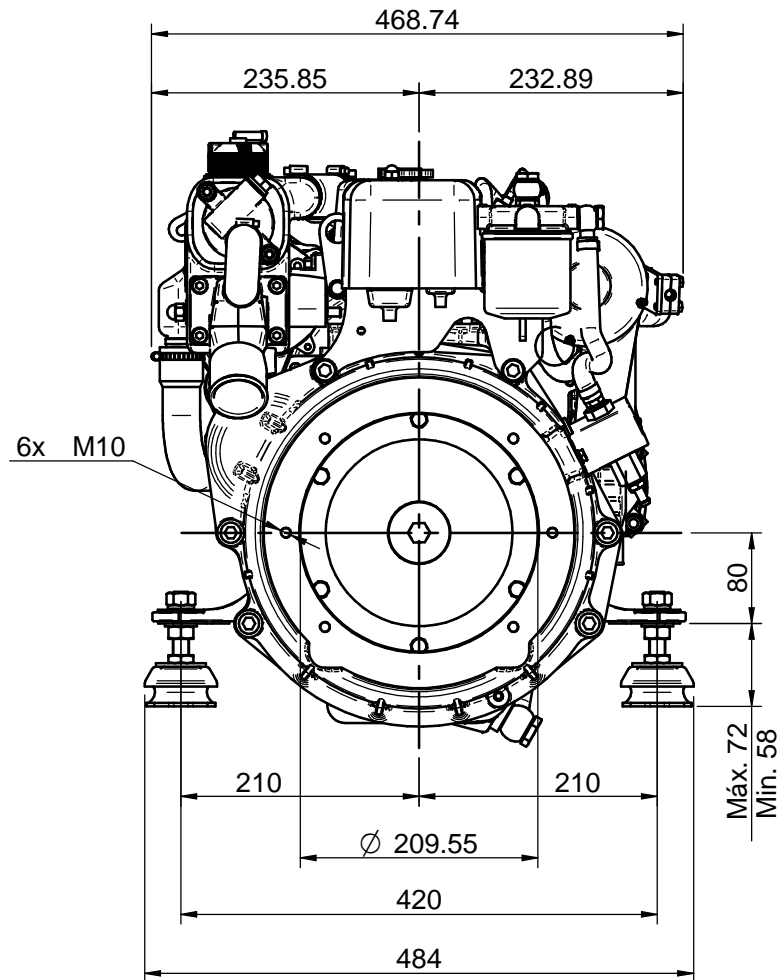


CORTE A-A



Nº	Referencia	Descripción	Cant.
1	13810243.2	EJE TOMA FUERZA POSTERIOR	1
2	17410131	CHAVETA DIN 6885A 8-7-30	1
3	60500064	ARANDELA TOPE 60x10.5	1
4	521.02.309	TORNILLO M10x30 DIN 933	1
5	53033008	ARANDELA GROWER Ø8 DIN 127 CINCADA	6
6	52102258	TORNILLO M8 x 25 DIN-933	6
7	53033010	ARANDELA GROWER Ø10 DIN-127	1


Cotas Críticas (XXX)	Medidas Nominales (mm)		KIT TOMA FUERZA POSTERIOR				
	0	100	KIT REAR PTO				
a	30	MATERIAL	ACABADO	TRATAMIENTO	PRESENTACIÓN	ESCALA	
6	a	-	-	-	Suavizar aristas	/.	
0	a	DIBUJADO	VERIFICADO	GRADO PRECISIÓN	FECHA CREACIÓN	ÚLTIMA REVISIÓN	
a	6	ORIOLG	P.IGLESIAS	MEDIO	03/07/2023	--	
Fino	±0.05	Solé Diesel		SOLÉ, S.A.	17610243		
Medio	±0.1						
Bastio	±0.2						



DATOS TÉCNICOS (TECHNICAL DATA)

Manguera agua salada (Sea water hose): Ø20mm
 Manguera entrada combustible (Fuel hose inlet): Ø8mm
 Manguera retorno combustible (Fuel return hose): Ø5mm

Especificaciones del producto pueden ser modificadas sin previo aviso
 (Product specifications are subject to change without notice)

Cotas Críticas (XXX)	Medidas Nominales (mm)	100	MOTOR MINI-29 V6 AUXILIAR + KIT TOMA FUERZA POSTERIOR							
		30	MINI-29 V6 BOBTAIL ENGINE + KIT REAR PTO							
		6	MATERIAL	ACABADO	TRATAMIENTO	PRESENTACIÓN	ESCALA			
		0	Suavizar aristas		/.		/.			
Grado de Precisión DIN-7168	Fino	±0.05	±0.1	±0.15	±0.2	DIBUJADO ORIOLG	VERIFICADO P.IGLESIAS	GRADO PRECISIÓN MEDIO	FECHA CREACIÓN 03/07/2023	ÚLTIMA REVISIÓN --
	Medio	±0.1	±0.2	±0.3	±0.5					
	Bastio	±0.2	±0.5	±0.8	±1.2			SOLE, S.A.	17610243+17638000	