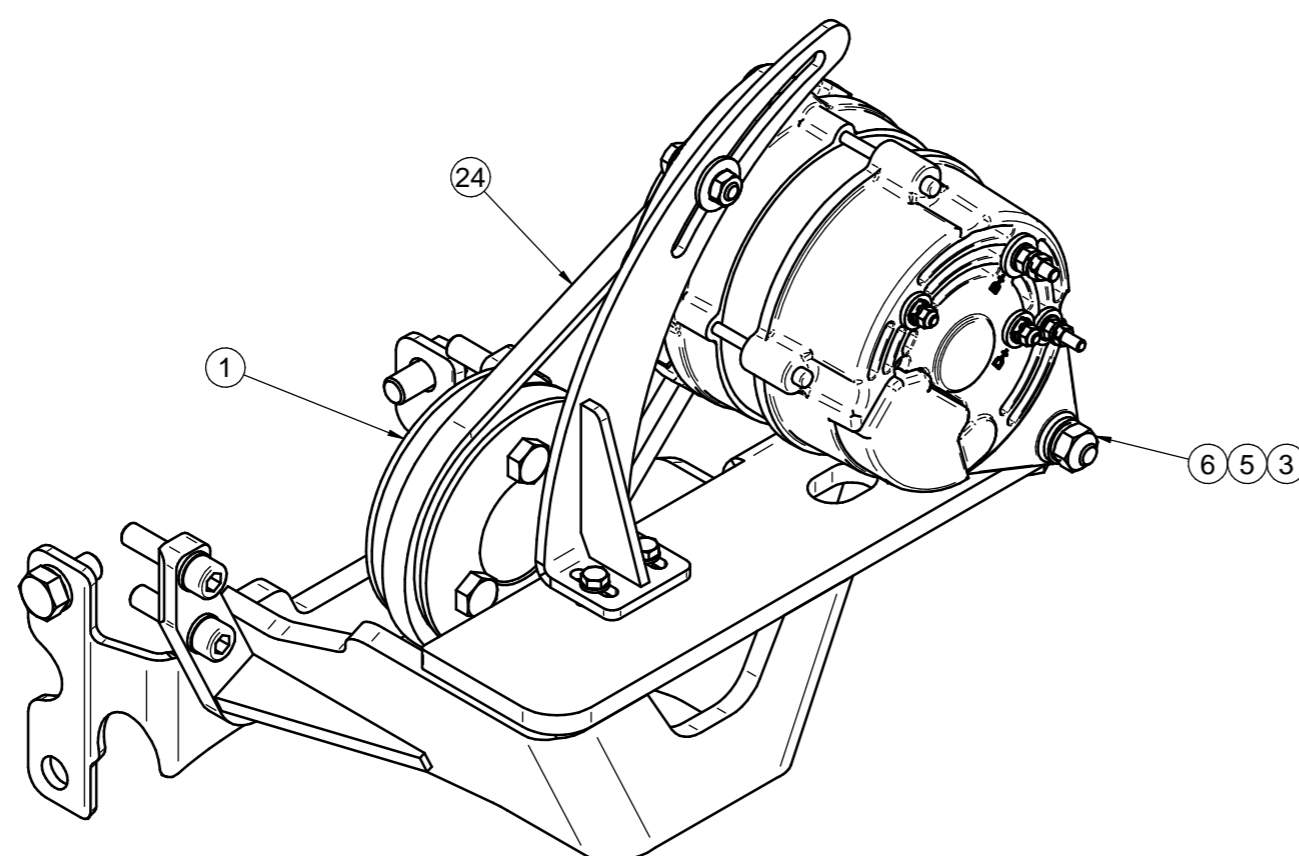
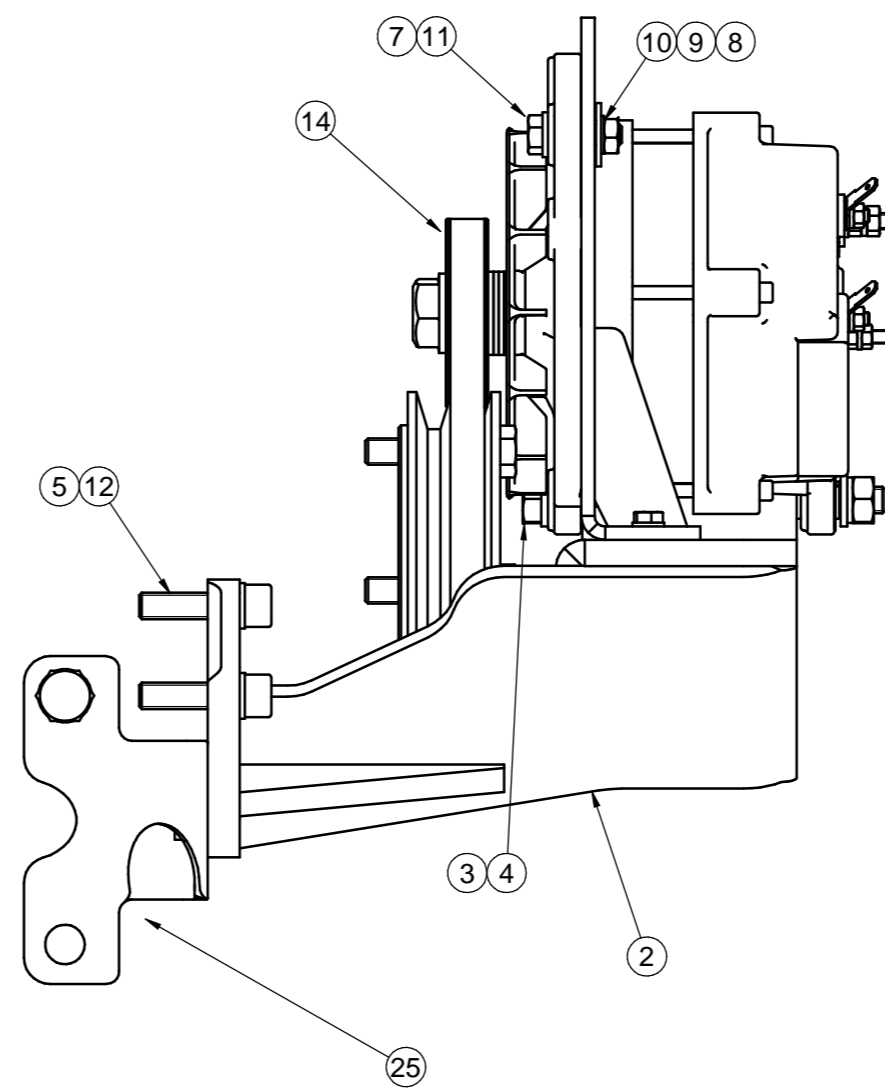
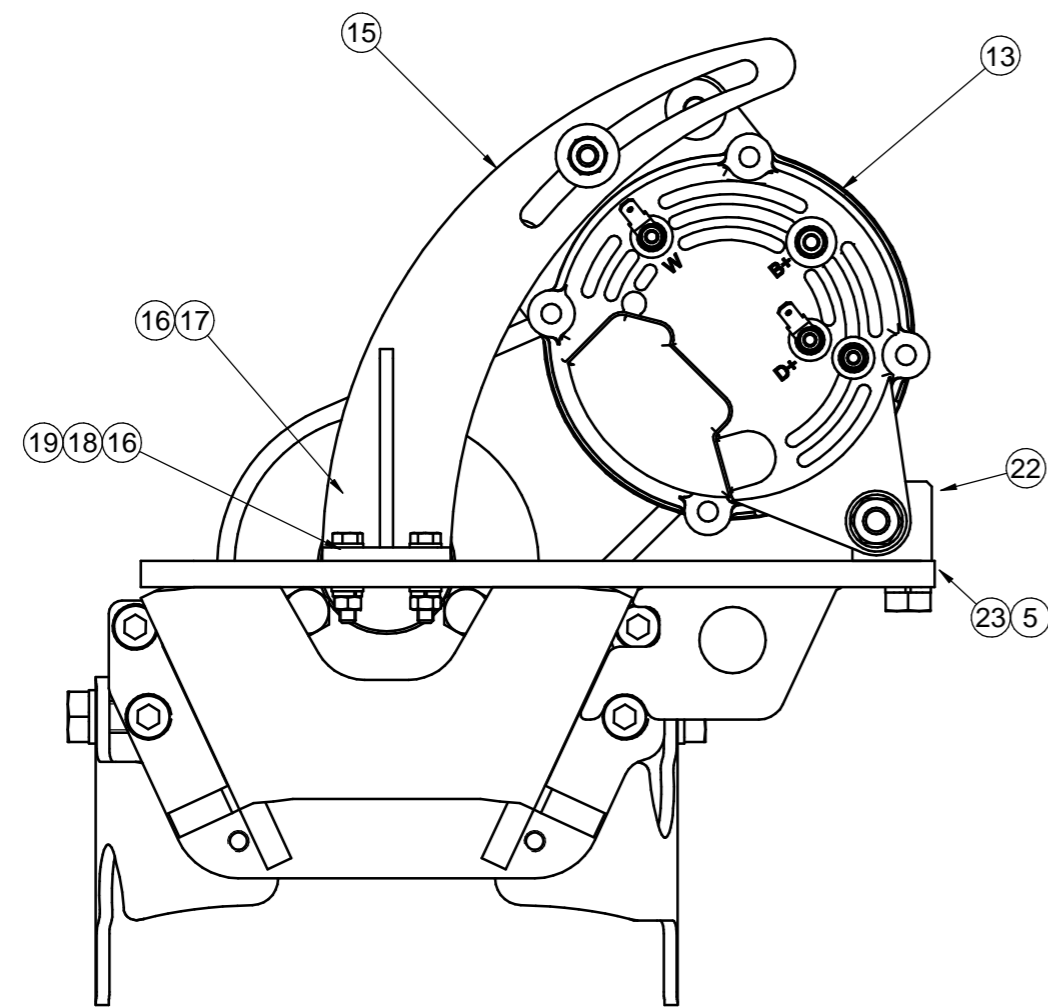
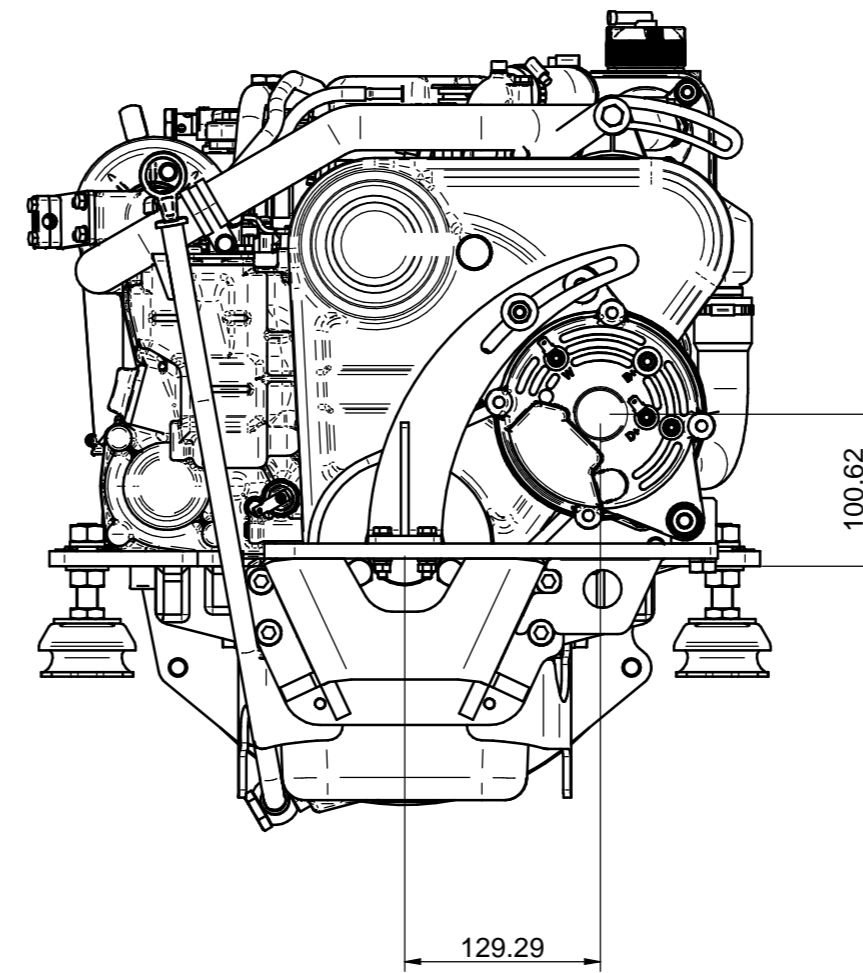
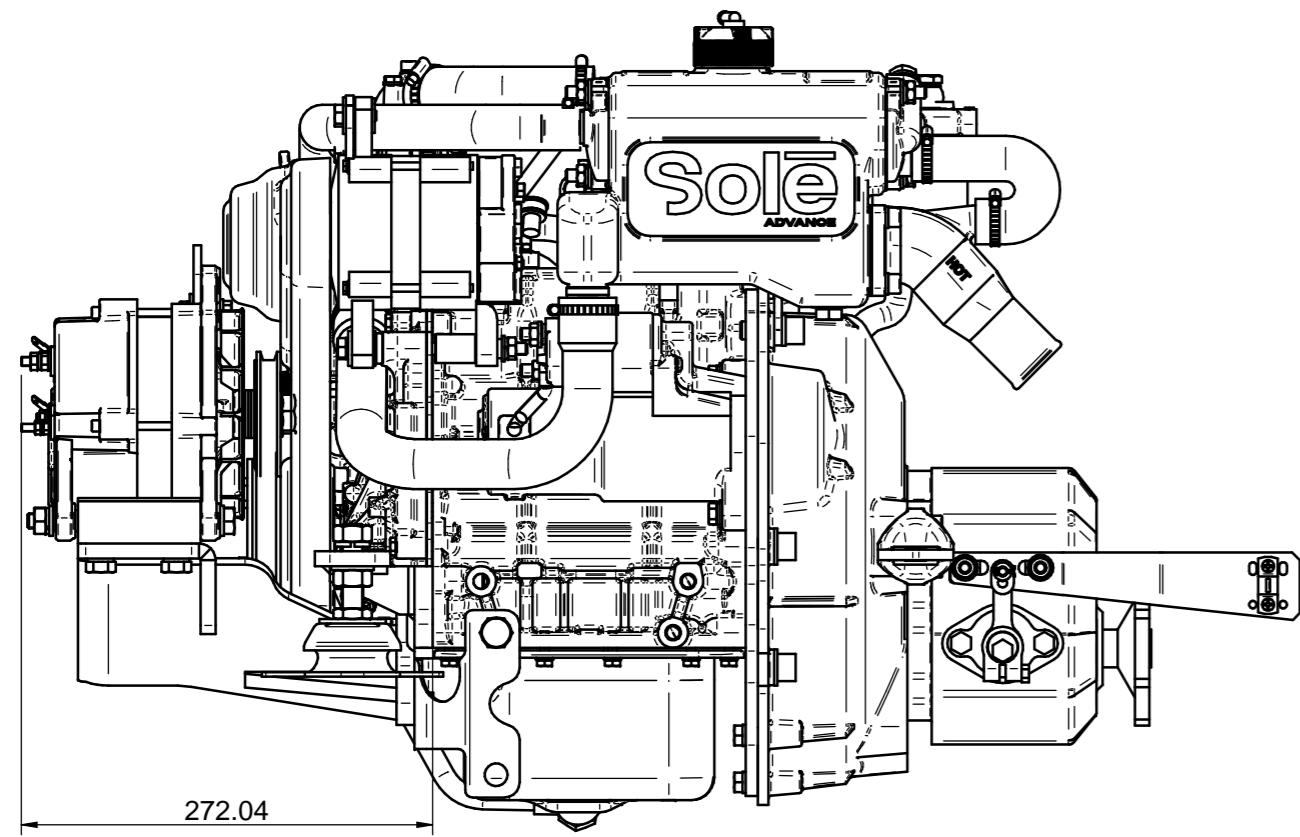


* No representado en el dibujo / Not shown in the drawing

Nº	Referencia	Descripción	Cant.
1*	13110202	POLEA TOMA FUERZA 2A	1
2*	17617101.1	SOPORTE DOBLE ALT	1
3	51030010	ARANDELA GROWER Ø10 DIN-125	2
4*	52101326	TORNILLO M10x130 DIN 931	1
5	53033010	ARANDELA GROWER Ø10 DIN-127	7
6	52120010	TUERCA M10 DIN 934	1
7*	51030008	ARANDELA ACERO DIN 125-8 CINCADA	1
8*	51031008	ARANDELA DIN 9021 8 CINCADA	1
9*	53033008	ARANDELA GROWER DIN 127-8 CINCADA	3
10*	52120008	TUERCA DIN 934 M8 8.8 (C.10) CINCADA	1
11*	52102259	TORNILLO M8 x 30 DIN-933	1
13	17217019	ALTERNADOR PRESTOLITE 12V 90A	1
14*	17417020	POLEA ALTERNADOR	1
15	17617101.2	TENSOR ALTERNADOR	1
16*	51030006	ARANDELA ACERO DIN 125-6 CINCADA	4
17*	52102159	TORNILLO M6x30 DIN 933	2
18*	53033006	ARANDELA GROWER DIN 127-6 CINCADA	2
19*	52120006	TUERCA DIN 934 M6 8.8 (C.10) CINCADA	2
22*	17617101.3	BASCULANTE ALTERNADOR	1
23*	52102307	TORNILLO M10x20 DIN 933	2
24	17017103.2	CORREA ALTERNADOR TIPO AX 23	1
25*	17617101.4	REFUERZO	2
26*	53033012	ARANDELA GROWER DIN 127-12 CINCADA	2
27*	52102255	TORNILLO DIN 933 M8-12 8.8 CINCADO	2
28*	52102358	TORNILLO M12 x 25 DIN 933	2
29*	52103311	DIN-912 M10 x 40	4

KIT 2o ALTERNADOR 14V/90A				
KIT 2nd ALTERNATOR 14V/90A				
MATERIAL	ACABADO	TRATAMIENTO	PRESENTACION	ESCALA
DIBUJADO X.MARGARIT	VERIFICADO S.SUBACH	GRADO PRECISION MEDIO	FECHA CREACION 09/10/2015	ULTIMA REVISION 09/09/2024
		SOLE, S.A.	17617101	B

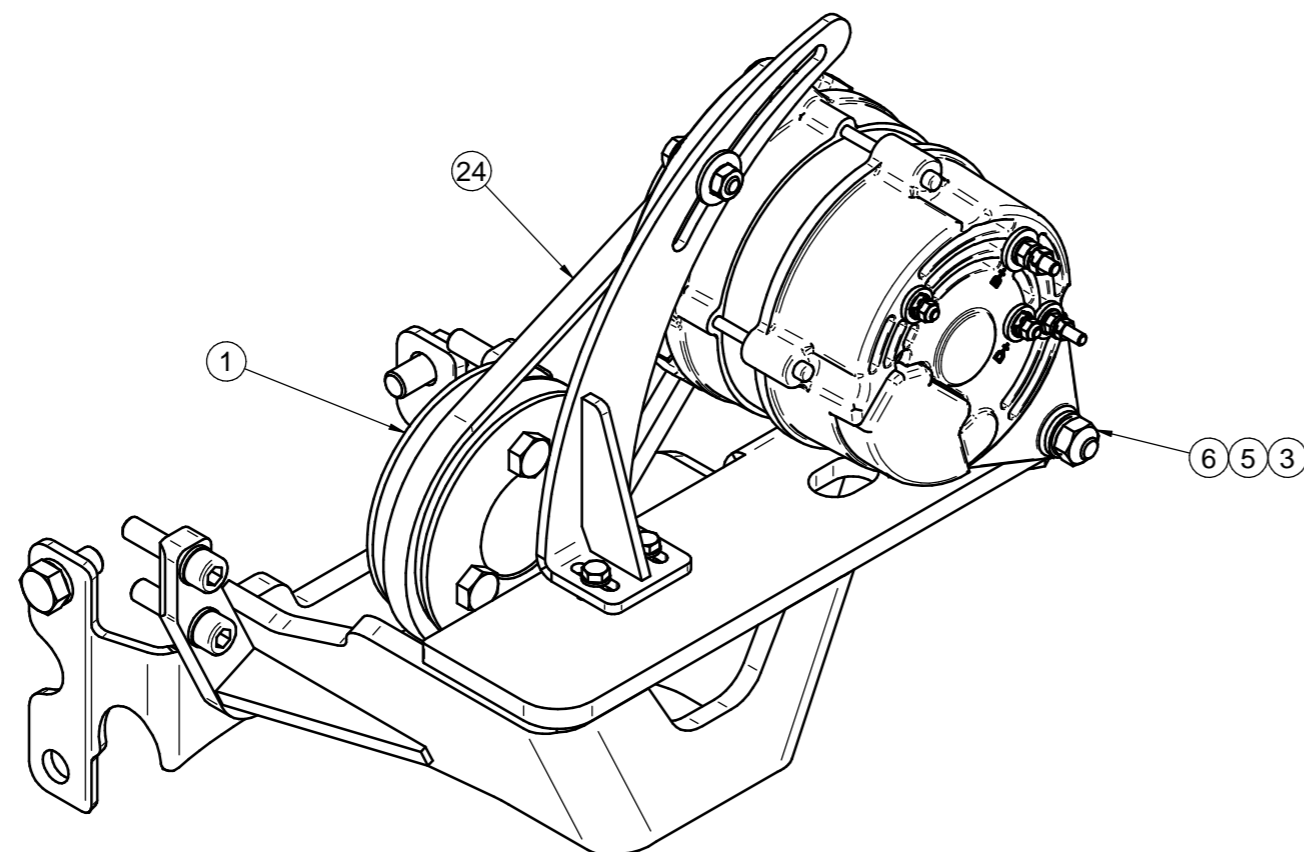
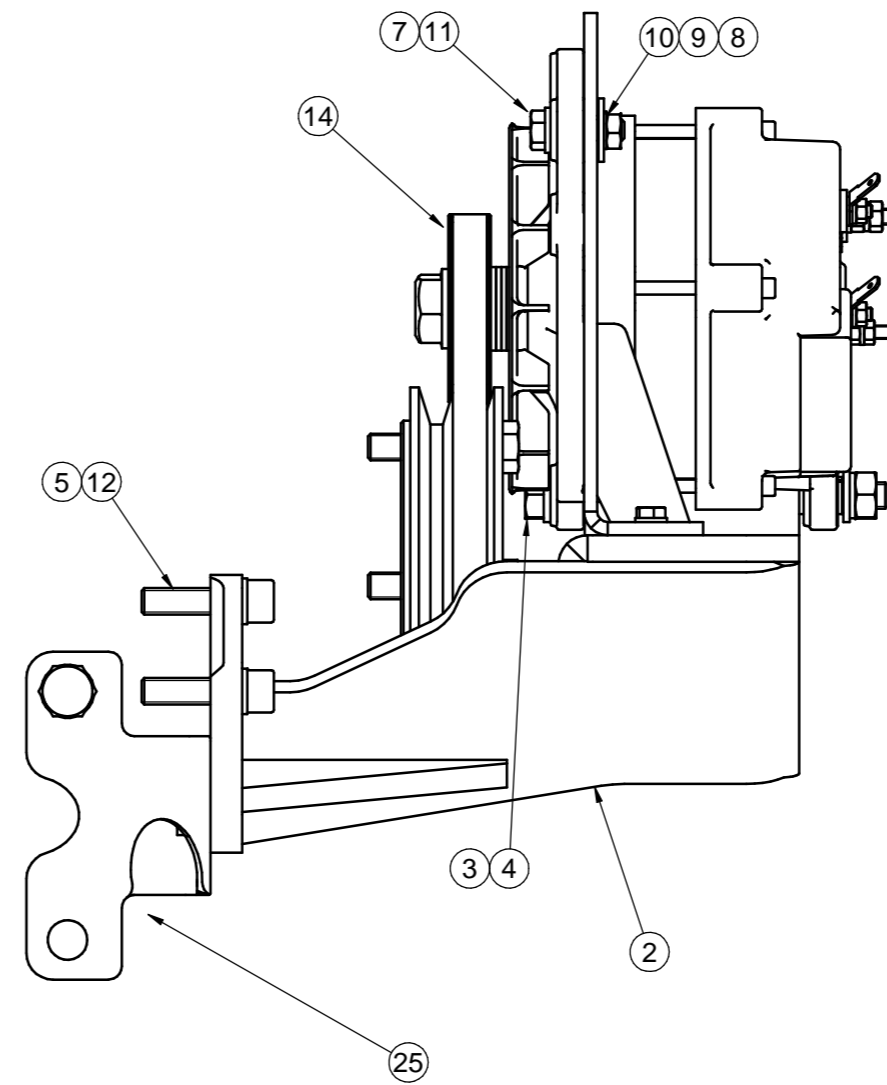
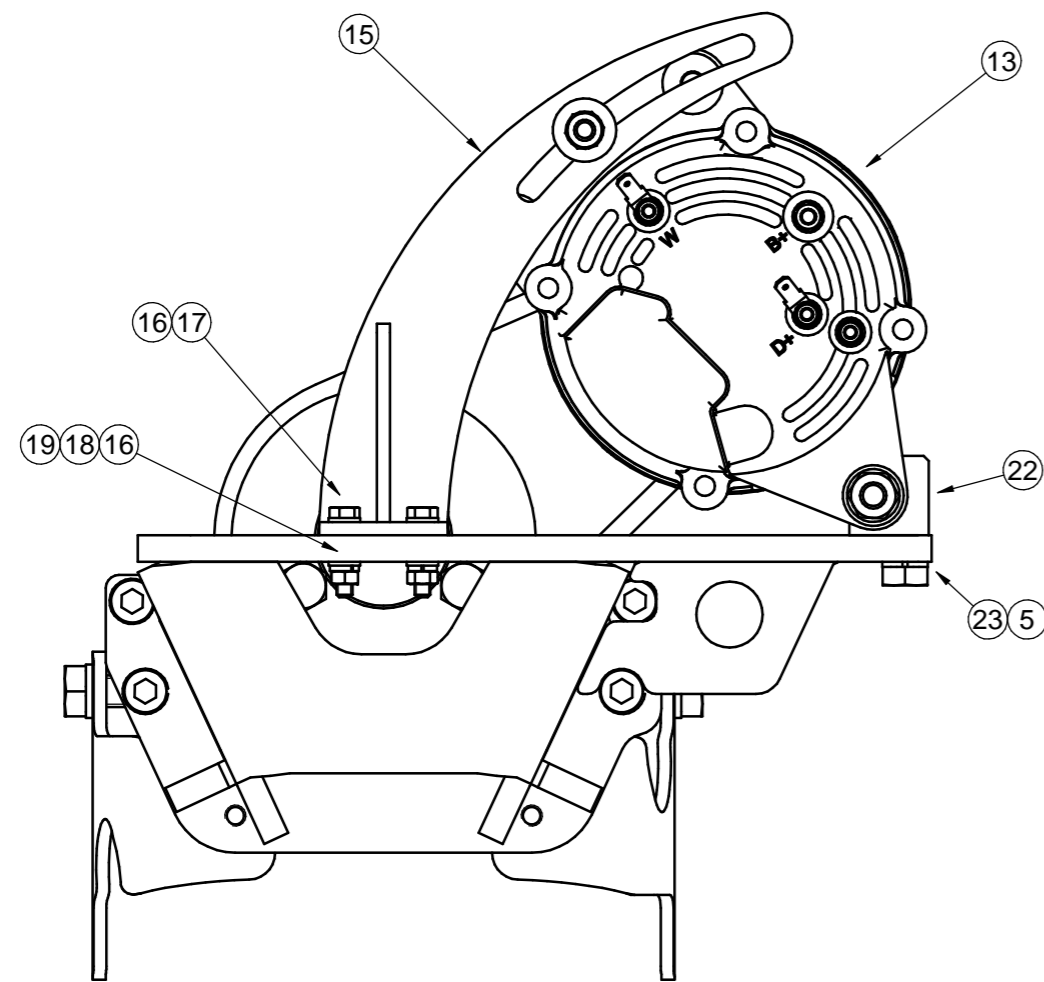
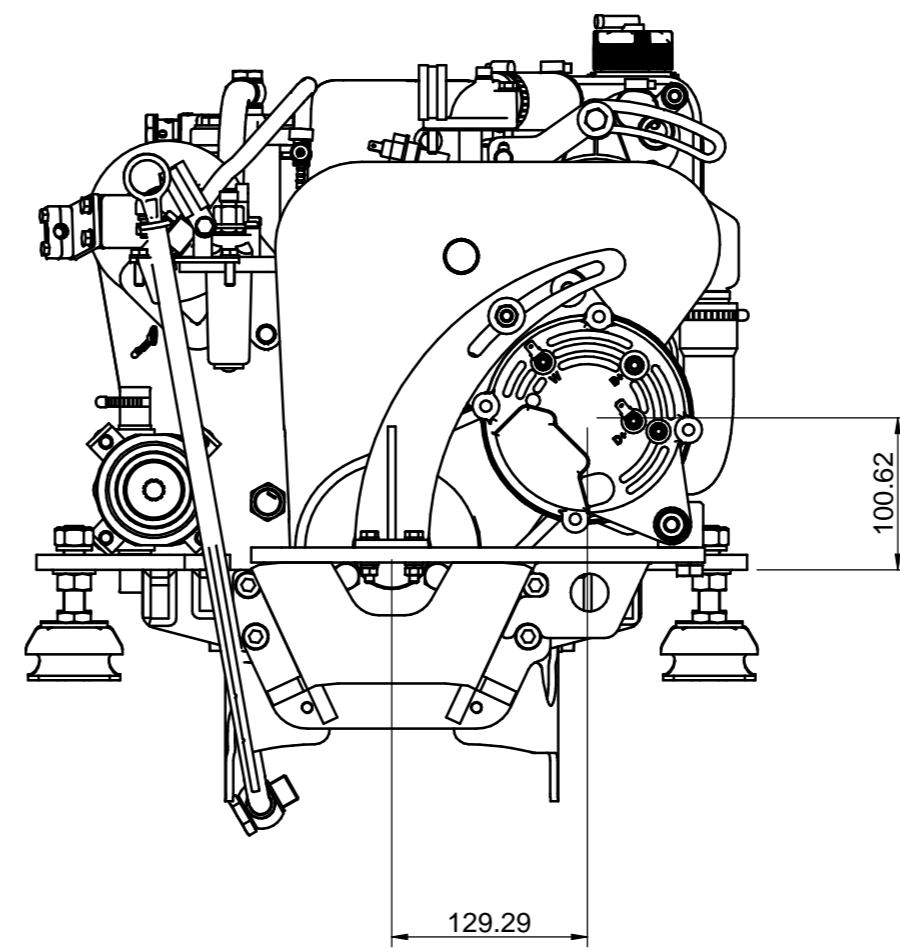
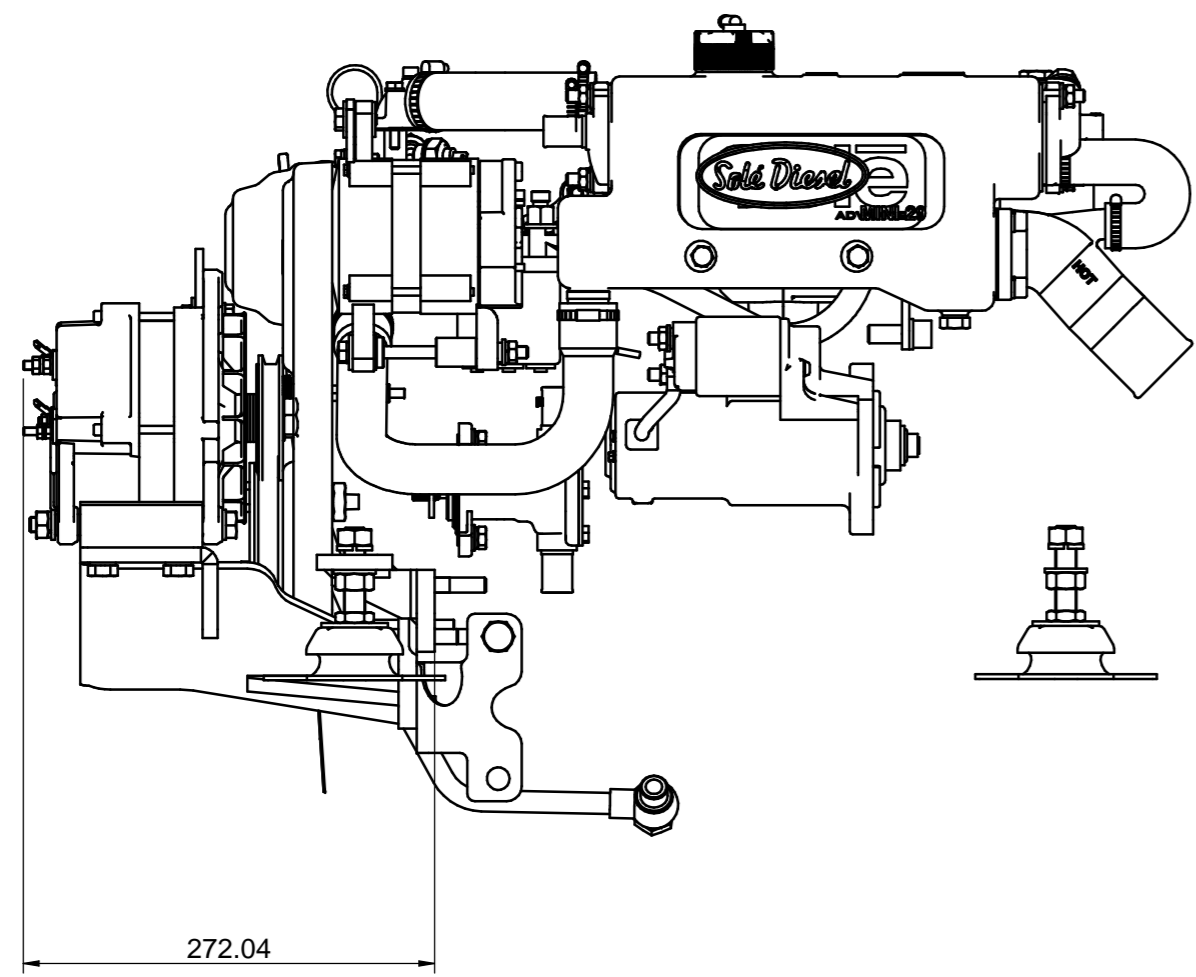


* No representado en el dibujo / Not shown in the drawing

Nº	Referencia	Descripción	Cant.
1*	13110202	POLEA TOMA FUERZA 2A	1
2*	17617101.1	SOPORTE DOBLE ALT	1
3	51030010	ARANDELA GROWER Ø10 DIN-125	2
4*	52101326	TORNILLO M10x130 DIN 931	1
5	53033010	ARANDELA GROWER Ø10 DIN-127	7
6	52120010	TUERCA M10 DIN 934	1
7*	51030008	ARANDELA ACERO DIN 125-8 CINCADA	1
8*	51031008	ARANDELA DIN 9021 8 CINCADA	1
9*	53033008	ARANDELA GROWER DIN 127-8 CINCADA	3
10*	52120008	TUERCA DIN 934 M8 8.8 (C.10) CINCADA	1
11*	52102259	TORNILLO M8 x 30 DIN-933	1
13	17217019	ALTERNADOR PRESTOLITE 12V 90A	1
14*	17417020	POLEA ALTERNADOR	1
15	17617101.2	SENSOR ALTERNADOR	1
16*	51030006	ARANDELA ACERO DIN 125-6 CINCADA	4
17*	52102159	TORNILLO M6x30 DIN 933	2
18*	53033006	ARANDELA GROWER DIN 127-6 CINCADA	2
19*	52120006	TUERCA DIN 934 M6 8.8 (C.10) CINCADA	2
22*	17617101.3	BASCULANTE ALTERNADOR	1
23*	52102307	TORNILLO M10x20 DIN 933	2
24	17017103.2	CORREA ALTERNADOR TIPO AX 23	1
25*	17617101.4	REFUERZO	2
26*	53033012	ARANDELA GROWER DIN 127-12 CINCADA	2
27*	52102255	TORNILLO DIN 933 M8-12 8.8 CINCADO	2
28*	52102358	TORNILLO M12 x 25 DIN 933	2
29*	52103311	DIN-912 M10 x 40	4

Medidas Normales (mm)		KIT 2o ALTERNADOR 14V/90A	
6	30	KIT 2nd ALTERNATOR 14V/90A	
a	100	MATERIAL	ACABADO
a	300	TRATAMIENTO	PRESENTACION
0	±0.05	DIBUJADO	VERIFICADO
6	±0.1	X.MARGARIT	S.SUBACH
6	±0.2	GRADO PRECISION	MEDIO
Fino	±0.1	FECHA CREACION	09/10/2015
Medio	±0.2	ULTIMA REVISION	09/09/2024
Basico	±0.5		
		SOLÉ, S.A.	
		17617101	
		B	

Nota:
Kit montado en un motor MINI-17



* No representado en el dibujo / Not shown in the drawing

Nº	Referencia	Descripción	Cant.
1*	13110202	POLEA TOMA FUERZA 2A	1
2*	17617101.1	SOPORTE DOBLE ALT	1
3	51030010	ARANDELA GROWER Ø10 DIN-125	2
4*	52101326	TORNILLO M10x130 DIN 931	1
5	53033010	ARANDELA GROWER Ø10 DIN-127	7
6	52120010	TUERCA M10 DIN 934	1
7*	51030008	ARANDELA ACERO DIN 125-8 CINCADA	1
8*	51031008	ARANDELA DIN 9021 8 CINCADA	1
9*	53033008	ARANDELA GROWER DIN 127-8 CINCADA	3
10*	52120008	TUERCA DIN 934 M8 8.8 (C.10) CINCADA	1
11*	52102259	TORNILLO M8 x 30 DIN-933	1
13	17217019	ALTERNADOR PRESTOLITE 12V 90A	1
14*	17417020	POLEA ALTERNADOR	1
15	17617101.2	TENSOR ALTERNADOR	1
16*	51030006	ARANDELA ACERO DIN 125-6 CINCADA	4
17*	52102159	TORNILLO M6x30 DIN 933	2
18*	53033006	ARANDELA GROWER DIN 127-6 CINCADA	2
19*	52120006	TUERCA DIN 934 M6 8.8 (C.10) CINCADA	2
22*	17617101.3	BASCULANTE ALTERNADOR	1
23*	52102307	TORNILLO M10x20 DIN 933	2
24	17017103.2	CORREA ALTERNADOR TIPO AX 23	1
25*	17617101.4	REFUERZO	2
26*	53033012	ARANDELA GROWER DIN 127-12 CINCADA	2
27*	52102255	TORNILLO DIN 933 M8-12 8.8 CINCADO	2
28*	52102358	TORNILLO M12 x 25 DIN 933	2
29*	52103311	DIN-912 M10 x 40	4

Medidas Normales (mm)		KIT 2o ALTERNADOR 14V/90A			
		KIT 2nd ALTERNATOR 14V/90A			
		MATERIAL	ACABADO	TRATAMIENTO	PRESENTACION
		ESCALA			
		DIBUJADO	VERIFICADO	GRADO PRECISION	FECHA CREACION
		X.MARGARIT	S.UBACH	MEDIO	09/10/2015
		ÚLTIMA REVISIÓN		09/09/2024	
		Solo Diesel		SOLÉ, S.A.	
		17617101		B	

Nota:
Kit montado en un motor MINI-29