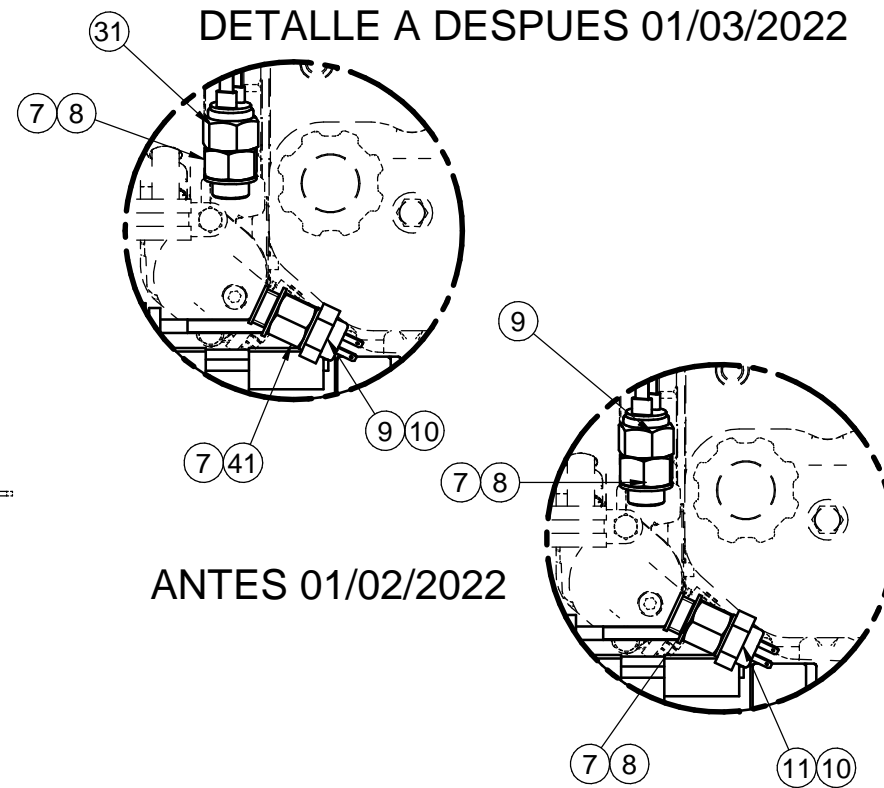
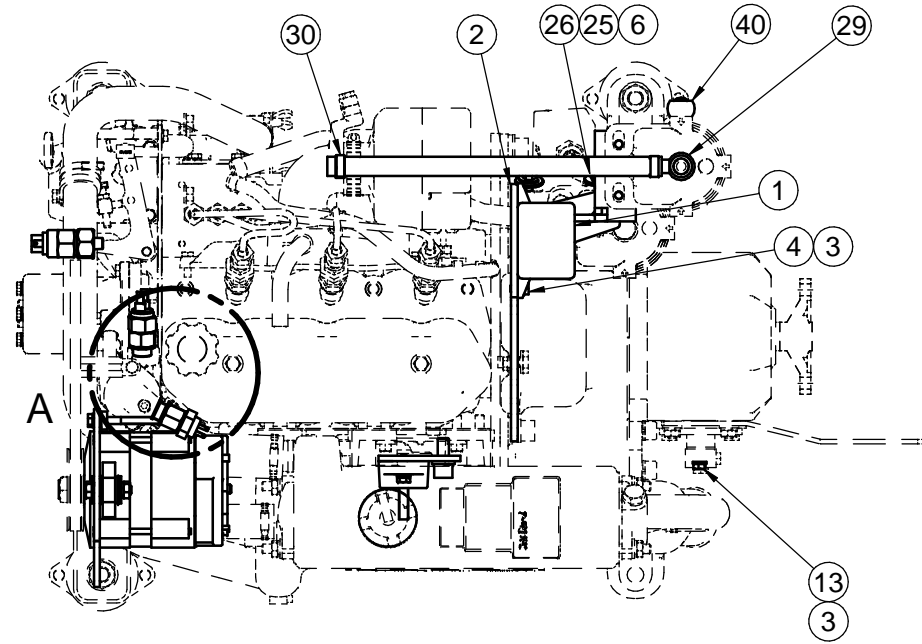
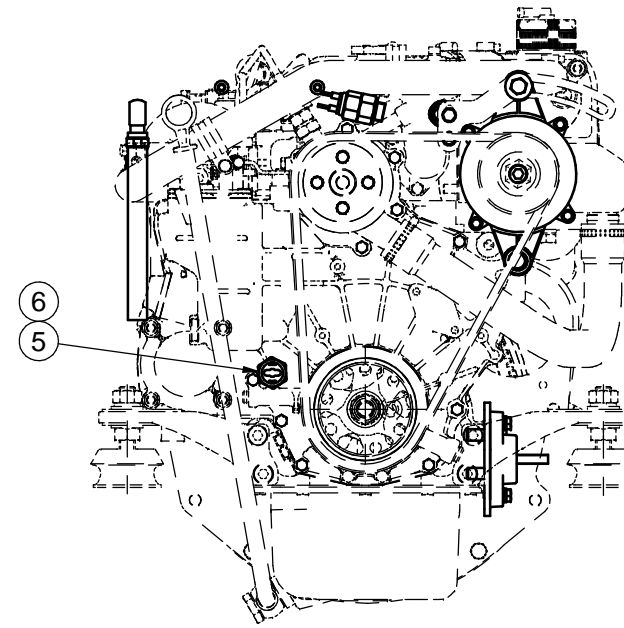
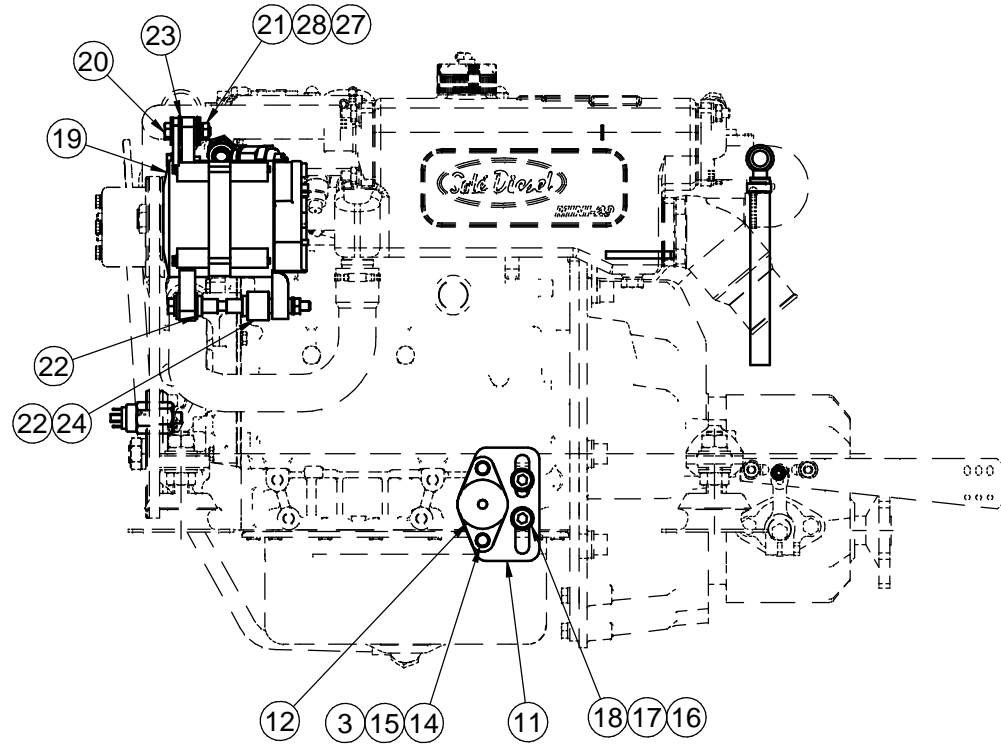


* No representado en el dibujo / Not shown in the drawing



N	Referencia	Descripción	Cant.
1	19017113	RELÉ 12V LIBRE MASA NAGARES	1
2	13817008	SOPORTE RELES BIPOLAR	1
3	51030006	ARANDELA ACERO DIN 125-6 CINCADA	5
4	52102155	TORNILLO DIN 933 M6-12 8.8 CINCADO	4
5	60900978	MANOCONTACTO BIPOLAR	1
6	17117052	CALA MANO TRANSMISOR M-62	1
7	56000073	ARANDELA COBRE Ø16/23x1.5	2
8	60900999	CALA ADAPTACIÓN M14x1.5 a 5/8" SAE	1
9	60900982	CONJUNTO TRANSMISOR TEMPERATURA	1
10	56000069	ARANDELA COBRE 14-20-1,5	1
11	13917109	SOPORTE BORNERA	1
12	60573049	CONECTOR CABLES M8	1
13	52120006	TUERCA DIN 934 M6 8.8 (C.10) CINCADA	1
14	52102157	TORNILLO M6x20 DIN 933	2
15	53033006	ARANDELA GROWER DIN 127-6 CINCADA	2
16	52203308	TORNILLO DIN-912 M10 x 1.25, L= 25mm	2
17	53033010	ARANDELA GROWER DIN 127-10 CINCADA	2
18	51030010	ARANDELA GROWER Ø10 DIN-125	2
19	13817020BME	ALT. 14V/75A SIN POLEA LIBRE MASA	1
20	52102260	TORNILLO M8 x 35 DIN-933	1
21	52120008	TUERCA DIN 934 M8 8.8 (C.10) CINCADA	2
22	13017013	CASQUILLO	2
23	17217012	CASQUILLO BAQUELITA TENSOR	2
24	13817114	GRUESO Ø25/8.5x19	1
25	17417010	CASQUILLO PARO	2
26	17417014	ARANDELA	2
27	51031008	ARANDELA DIN 9021 8 CINCADA	1
28	53033008	ARANDELA GROWER DIN 127-8 CINCADA	2
29	17314017.4	TUBO FILTRO A BOMBA INYECTORA	1
30	51086015	ABRAZ.UNA OREJA CON ARO INTER.13-15,3	1
31	60900973	TERMOCONTACTO BIPOLAR 95° SG	1
33*	60939048	CABLE SEC. 50 NEGRO 0,25M TER. 8-8	1
34*	60938205	INST. ELECT. MINI-17/29 LIBRE MASA SVT	1
35*	60900126	TERMINAL AZUL	1
36*	58088285	ABRAZADERA PLASTICO NEGRA 4.8x290 mm	1
37*	58088284	ABRAZADERA PLASTICO NEGRA 4.8x200 mm	1
38*	51030008	ARANDELA ACERO DIN 125-8 CINCADA	1
39*	52102256	TORNILLO M8 x 16 DIN-933	1
40	13814019	TUBO BOMBA A FILTRO D.8 0,165	1
41	60900999.1	CALA ADAPTACIÓN M14x1.5 a 5/8" SAE	1

Cotas Críticas (XXX)	Medidas Nominales (mm)	100	±0.2	KIT WIRE TWIN POLE ALTERNATOR 14V-75A										
		300	±0.2											
Grado de Precisión DIN-7168	Fino	0	±0.05	KIT INST. LIBRE MASA ALT. 14V-75A										
		6	±0.1											
Grado de Precisión DIN-7168	Medio	6	±0.2	MATERIAL										
		10	±0.3											
Grado de Precisión DIN-7168	Bastio	6	±0.5	ACABADO										
		10	±0.8											
<table border="1"> <tr> <td>TRATAMIENTO</td> <td>PRESENTACION</td> <td>ESCALA</td> </tr> <tr> <td></td> <td>Suavizar aristas</td> <td>./.</td> </tr> </table>				TRATAMIENTO	PRESENTACION	ESCALA		Suavizar aristas	./.					
TRATAMIENTO	PRESENTACION	ESCALA												
	Suavizar aristas	./.												
<table border="1"> <tr> <td>DIBUJADO</td> <td>MODIFICADO</td> <td>VERIFICADO</td> <td>FECHA CREACION</td> <td>ULTIMA REVISION</td> </tr> <tr> <td>X.MARGARIT</td> <td>ORIOLG</td> <td>P.IGLESIAS</td> <td>10/02/2016</td> <td>08/01/2026</td> </tr> </table>				DIBUJADO	MODIFICADO	VERIFICADO	FECHA CREACION	ULTIMA REVISION	X.MARGARIT	ORIOLG	P.IGLESIAS	10/02/2016	08/01/2026	
DIBUJADO	MODIFICADO	VERIFICADO	FECHA CREACION	ULTIMA REVISION										
X.MARGARIT	ORIOLG	P.IGLESIAS	10/02/2016	08/01/2026										
<table border="1"> <tr> <td>GRADO DE PRECISION</td> <td>Sole</td> <td>SOLÉ, S.A.</td> <td>17617201</td> <td>C</td> </tr> <tr> <td>MEDIO</td> <td></td> <td></td> <td></td> <td></td> </tr> </table>				GRADO DE PRECISION	Sole	SOLÉ, S.A.	17617201	C	MEDIO					
GRADO DE PRECISION	Sole	SOLÉ, S.A.	17617201	C										
MEDIO														