

Nº	Referencia	Descripción	Cant.
1	17813116	CODO ESCAPE SECO Y FLEXIBLE	1

### KIT ESCAPE SECO Y FLEXIBLE (S)

### DRY EXHAUST SET, FLEXIBLE PIPE

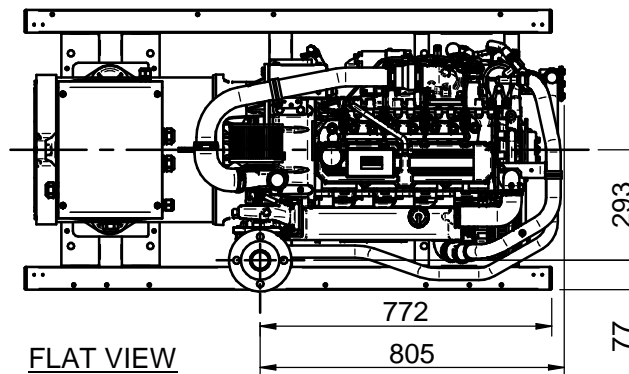
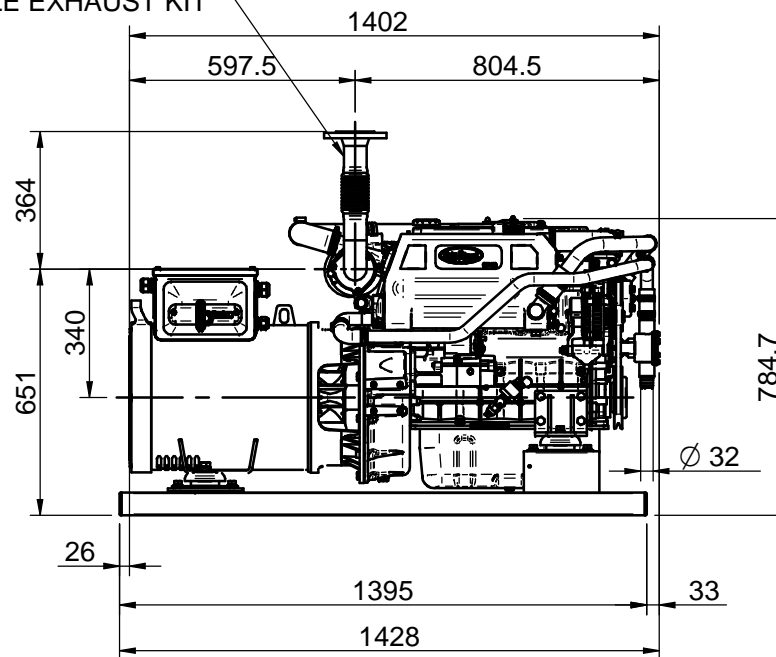
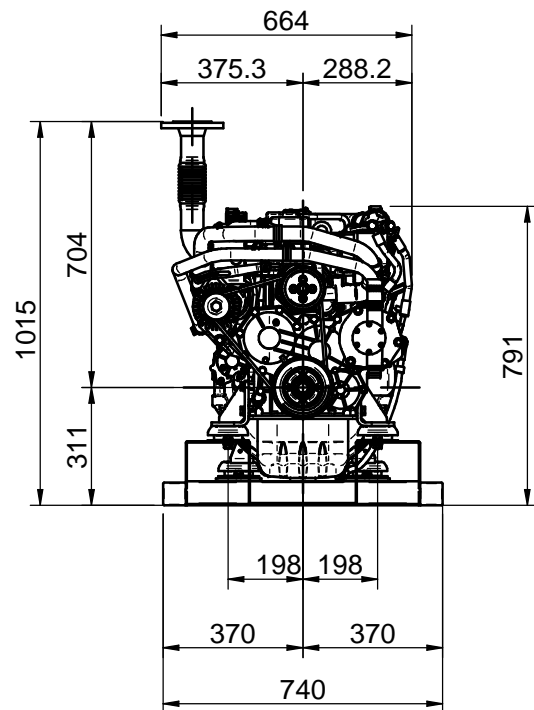
MATERIAL	ACABADO	TRATAMIENTO	PRESENTACIÓN	ESCALA
				/.
DIBUJADO	VERIFICADO	GRADO PRECISIÓN	FECHA CREACIÓN	ÚLTIMA REVISIÓN
J.RODRÍGUEZ	P.IGLESIAS	MEDIO	29/11/2016	---



**SOLÉ, S.A.**

**17813115**

KIT ESCAPE SECO Y FLEXIBLE  
 DRY AND FLEXIBLE EXHAUST KIT



FLAT VIEW

Entrada de agua / Water Inlet	Ø32
Entrada de Gas-Oil / Fuel Inlet	Ø9
Retorno de Gas-Oil / Fuel Return	Ø8

Medidas Nominales (mm)	100	GRUPO 45 GT + KIT ESCAPE SECO Y FLEXIBLE				
	30	GENSET 45 GT + DRY AND FLEXIBLE EXHAUST KIT				
a	100	MATERIAL	ACABADO	TRATAMIENTO	PRESENTACION	ESCALA
6	30	±0.1	±0.2	±0.3	±0.5	1:20
0	6	±0.05	±0.1	±0.15	±0.2	DIBUJADO
Grado de Precisión DIN 7168	Fino	±0.1	±0.2	±0.3	±0.5	M. ANGEL
	Medio	±0.2	±0.5	±0.8	±1.2	VERIFICADO
	Basto					P. IGLESIAS
		GRADO PRECISIÓN		FECHA CREACIÓN	ÚLTIMA REVISIÓN	
				15/05/2023	--	
				SOLÉ, S.A.	45 GT+17813115	