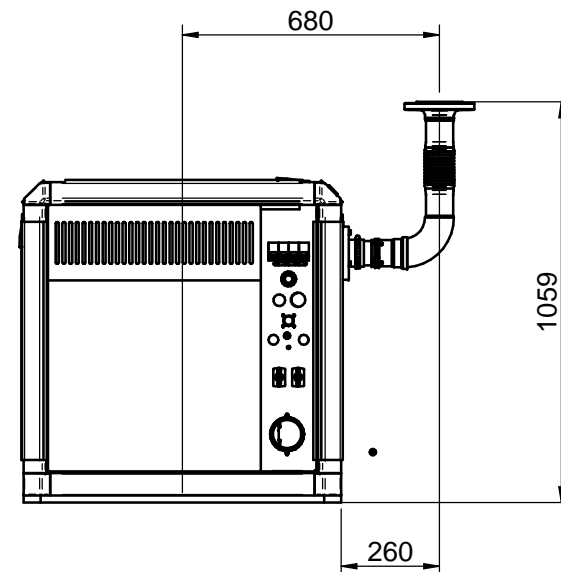
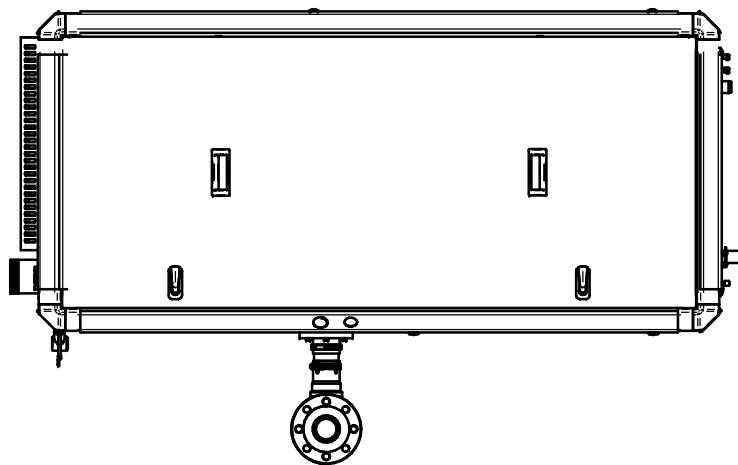
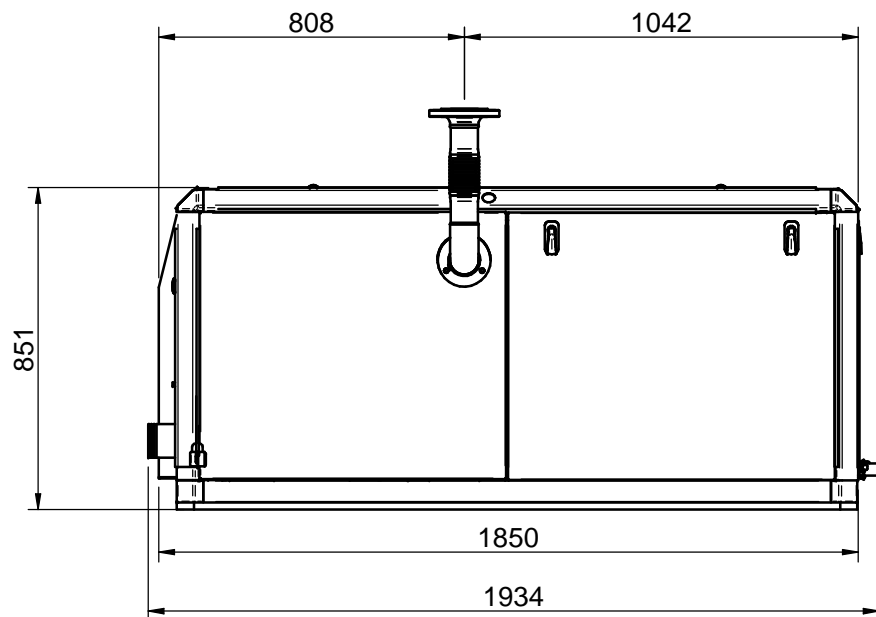


* No mostrado / Not Shown

Nº	Referencia	Descripción	Cant.
1	54082060	ABRAZADERA Ø80/60x12 W4 DIN 3017	2
2	17A13115GI	ESCAPE SECO Y FLEXIBLE	1
3	54083073	ABRAZADERA D73-79 W4 STC	1
4	6057A043	BRIDA SALIDA ESCAPE SECO	1
5	6057A044	SOPORTE AISLANTE TUBO FLEXIBLE	2
6	51030006	ARANDELA PLANA Ø6 DIN125	6
7	52120006	TUERCA M6 DIN-934	3
8	52102164	TORNILLO DIN 933 M6x55 8.8 CINCADO	3
9	53033010	ARANDELA GROWER Ø10 DIN-127	3
10	52103309	TORNILLO M10 x 30 DIN 912	3
11	6057A045	FUNDA TERMO AISLANTE, ØINT=70, L=300mm	1
12*	60571015	PASAMUROS MANGUERA Ø32	1
13*	54118054	TORNILLO DIN 7985 M4-10 INOX.	3
14*	53033005	ARANDELA GROWER Ø5 DIN 127	3
15*	52120004	TUERCA DIN 934 M4	3
16*	M87503242	TUBO GOMA RADIOFLEX Ø32-42	1,2
17*	54082032	ABRAZADERA Ø32/50	2
18*	15217010	SOPORTE INSTALACIÓN	1
19*	60594042.73	TAPA ESCAPE REFRIG. QUILLA	1

Medidas Nominales (mm)					KIT ESCAPE SECO Y FLEXIBLE (C)				
100					FLEXIBLE AND DRY EXHAUST KIT (C)				
30					MATERIAL				
6					ACABADO				
0					TRATAMIENTO				
a					PRESENTACIÓN				
6					ESCALA				
±0.05					DIBUJADO				
±0.1					VERIFICADO				
±0.2					GRADO PRECISIÓN				
±0.3					FECHA CREACIÓN				
±0.5					ÚLTIMA REVISIÓN				
±1.2					P.IGLESIAS V.MIRAVET MEDIO 07/09/2016 10/03/2021				
Grado de Precisión DIN-7168					 SOLÉ, S.A.				
					17A13116GI				



Medidas Nominales (mm)	100	KIT ESCAPE SECO Y FLEXIBLE (C)				
	30	FLEXIBLE AND DRY EXHAUST KIT (C)				
	6	MATERIAL	ACABADO	TRATAMIENTO	PRESENTACION	ESCALA
	0	DIBUJADO	VERIFICADO	GRADO PRECISION	FECHA CREACION	ULTIMA REVISION
Grado de Precisión DIN-7168	Fino	P.IGLESIAS	V.MIRAVET	MEDIO	07/09/2016	10/03/2021
	±0.05					
	±0.1					
	±0.2					
	±0.1					
	±0.2					
	±0.15					
	±0.1					
	±0.2					
	±0.3					
	±0.5					
	±0.8					
	±1.2					
				SOLÉ, S.A.		17A13116GI