
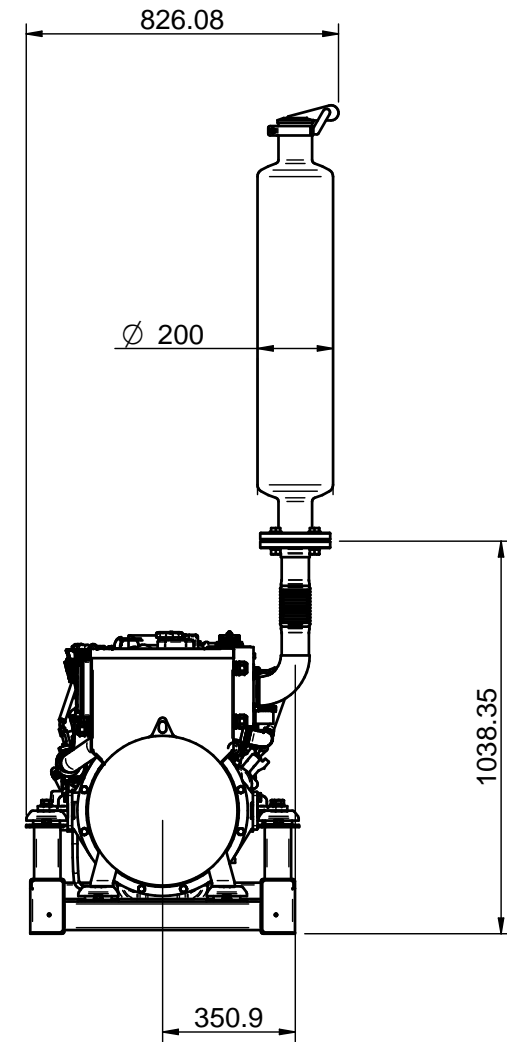
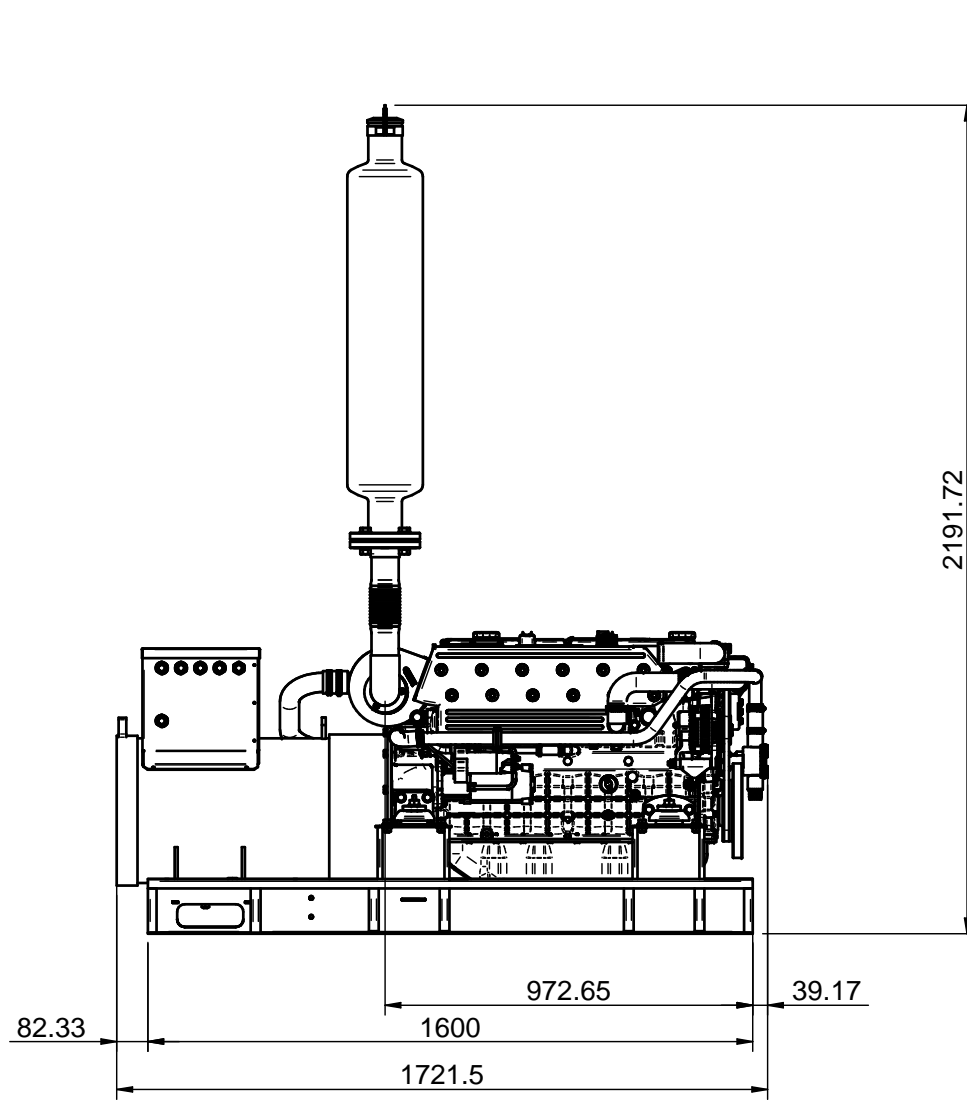


Nº	Referencia	Descripción	Material	Cant.
1	17A13117	CODO ESCAPE SECO Y FLEXIBLE		1
2	19013020	JUNTA CODO ESCAPE	COBRE	1
3	52101463	TORNILLO M16x50 DIN-931	ACERO 8.8	4
4	53033016C	ARANDELA GROWER Ø16 DIN 127	ACERO	4
5	52120016	TUERCA M16 DIN-934	ACERO 8.8	4
6	51030016	ARANDELA PLANA Ø16 DIN-125	S-275 JR	4
7	19213018	SILENCIOSO		1
8	19213019	TAPA ANTILLUVIA	Acero al carbono	1
9	17A13013	JUNTA TURBO	Cobre	1
10	53033010	ARANDELA GROWER Ø10 DIN-127	ACERO	3
11	52120010	TUERCA M10 DIN 934	Acero	3
12	16511007	ESPARRAGO M10	INOX A-304	3

Medidas Nominales (mm)					KIT ESCAPE SECO Y SILENCIOSO				
Grado de Precisión DIN-7168	Fino	Medio	Basto		DRY EXHAUST, FLEXIBLE PIPE & SILENCER				
0 a 6	±0.05	±0.1	±0.2		MATERIAL	ACABADO	TRATAMIENTO	PRESENTACIÓN	ESCALA
30 a 100	±0.15	±0.3	±0.5						/.
100 a 300	±0.2	±0.3	±0.5						
300 a 1000	±0.3	±0.5	±0.8						
1000 a 3000	±0.5	±0.8	±1.2						
					DIBUJADO P. IGLESIAS	VERIFICADO	GRADO PRECISIÓN MEDIO	FECHA CREACIÓN 15/01/2017	ÚLTIMA REVISIÓN 21/04/2020
							SOLÉ, S.A.	17A13118	



Medidas Norminales (mm)	100	KIT ESCAPE SECO Y SILENCIOSO				
	30	DRY EXHAUST, FLEXIBLE PIPE & SILENCER				
	6	MATERIAL	ACABADO	TRATAMIENTO	PRESENTACIÓN	ESCALA
	0	DIBUJADO	VERIFICADO	GRADO PRECISIÓN	FECHA CREACIÓN	ÚLTIMA REVISIÓN
		P.IGLESIAS		MEDIO	15/01/2017	--
Grado de Precisión DIN-7168	Fino	Solé Diesel		SOLÉ, S.A.	17A13118	
	Medio					
	Baso					