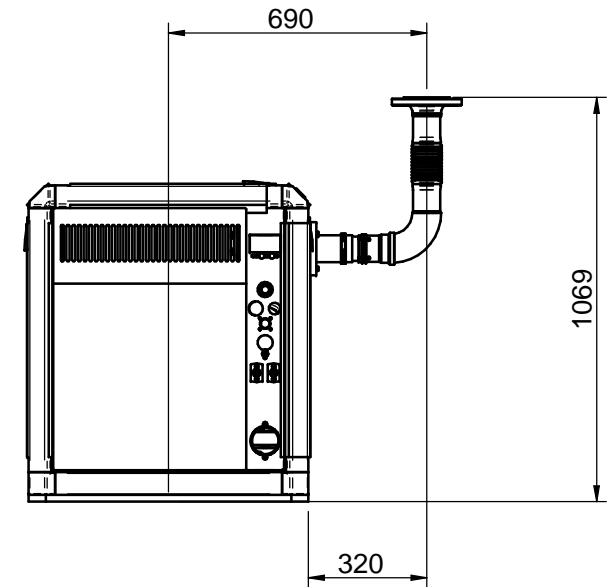
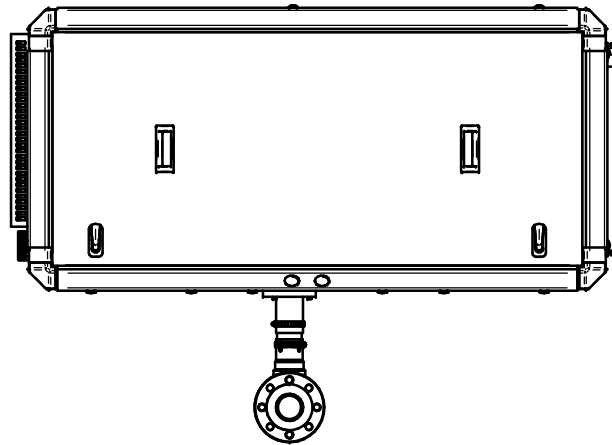
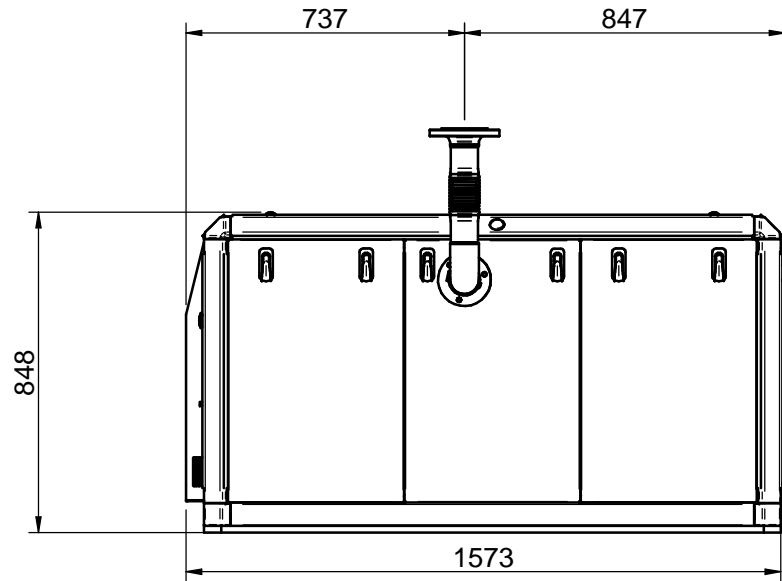


* No mostrado / Not Shown

Nº	Referencia	Descripción	Cant.
1	17A13115GI	ESCAPE SECO Y FLEXIBLE	1
2	54083073	ABRAZADERA D73-79 W4 STC	1
3	6057B043	BRIDA SALIDA ESCAPE SECO	1
4	6057A044	SOPORTE AISLANTE TUBO FLEXIBLE	2
5	53103257	Tornillo M8x20 12.9 DIN-912	3
6	52102164	TORNILLO DIN 933 M6x55 8.8 CINCADO	3
7	51030006	ARANDELA PLANA Ø6 DIN125	6
8	52120006	TUERCA M6 DIN-934	3
9	6057A046	FUNDA TERMO AISLANTE, ØINT=70, L=300mm	1
10	54082060	ABRAZADERA Ø80/60x12 W4 DIN 3017	2
11*	13817011	SOPORTE INST.ELECT.	1
12*	52120004	TUERCA DIN 934 M4 8.8 (C.10) CINCADA	3
13*	53033005	ARANDELA GROWER DIN 127-5 CINCADA	3
14*	54082040	ABRAZ.DIN 3017 40-60/12 W4	2
15*	54118054	TORNILLO DIN 7985 M4-10 INOX.	3
16*	M87503234	MANGUERA REFRIG.ALTA CALIDAD D. 32-42	1,2
17*	60574036	TAPA ESCAPE REFRIG. QUILLA	1

Medidas Nominales (mm)		KIT ESCAPE SECO Y FLEXIBLE (C)				
		FLEXIBLE AND DRY EXHAUST KIT (C)				
		MATERIAL	ACABADO	TRATAMIENTO	PRESENTACIÓN	ESCALA
		Suavizar aristas				
		DIBUJADO	VERIFICADO	GRADO PRECISIÓN	FECHA CREACIÓN	ÚLTIMA REVISIÓN
		P.IGLESIAS				
		MEDIO			09/12/2019	08/03/2021
100	a					
30	a					
6	a					
0	a					
Grado de Precisión DIN-7168	Fino					
	Medio					
	Bastio					
				SOLÉ, S.A.		17B13116GI



Medidas Nominales (mm)	100	KIT ESCAPE SECO Y FLEXIBLE (C)				
	30	FLEXIBLE AND DRY EXHAUST KIT (C)				
	6	MATERIAL	ACABADO	TRATAMIENTO	PRESENTACIÓN	ESCALA
	0	Suavizar aristas				/.
Grado de Precisión DIN-7168	0	DIBUJADO P. IGLESIAS	VERIFICADO	GRADO PRECISIÓN MEDIO	FECHA CREACIÓN 09/12/2019	ÚLTIMA REVISIÓN 08/03/2021
	Fino ±0.05			SOLÉ, S.A.	17B13116GI	
	Medio ±0.1					
	Bastio ±0.2					
	100 ±0.2					
	300 ±0.5					
	300 ±1.2					