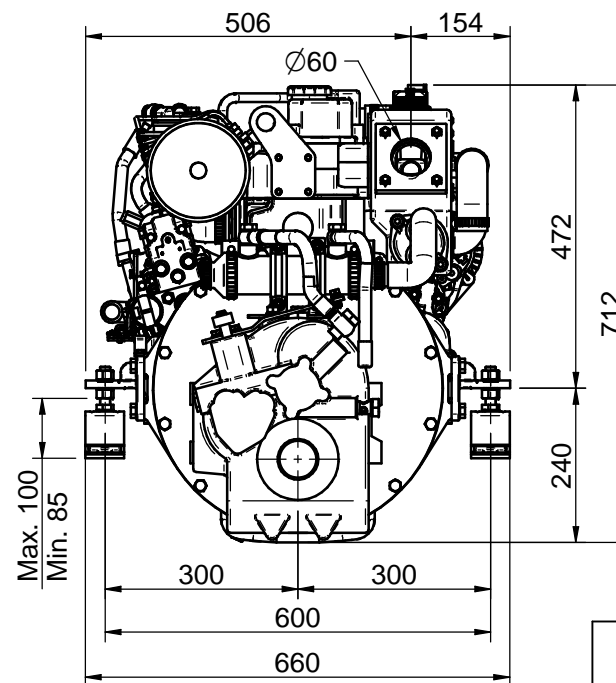
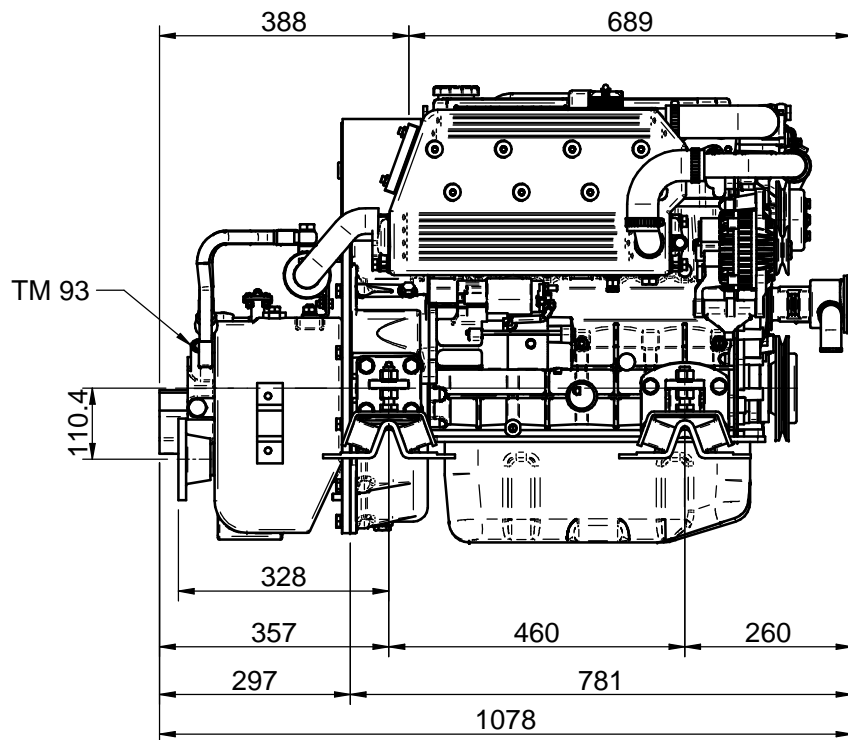


Nº	Referencia	Descripción	Material	Cant.		
1	18013016.1	PLATINA SALIDA ESCAPE SECO	F-114	1		
Medidas Nominales (mm)	100	PLATINA SALIDA ESCAPE SECO				
	a 300					DRY EXHAUST FLANGE
	6	MATERIAL	ACABADO	TRATAMIENTO	PRESENTACIÓN	
	a 30	Acero				/.
Grado de Precisión DIN-7168	0	DIBUJADO	VERIFICADO	GRADO PRECISIÓN	FECHA CREACIÓN	ÚLTIMA REVISIÓN
	a 6	X.MARGARIT	S. UBACH	MEDIO	29/08/2013	---
		 <b>SOLÉ, S.A.</b>		<b>18013016</b>		

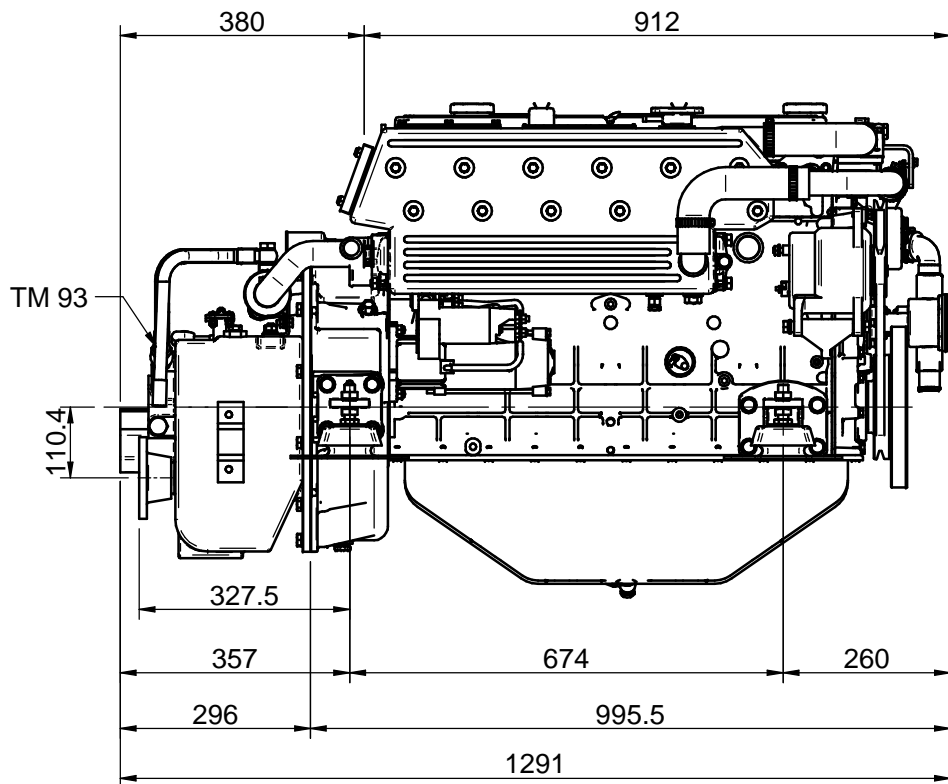


**DATOS TÉCNICOS / TECHNICAL DATA**

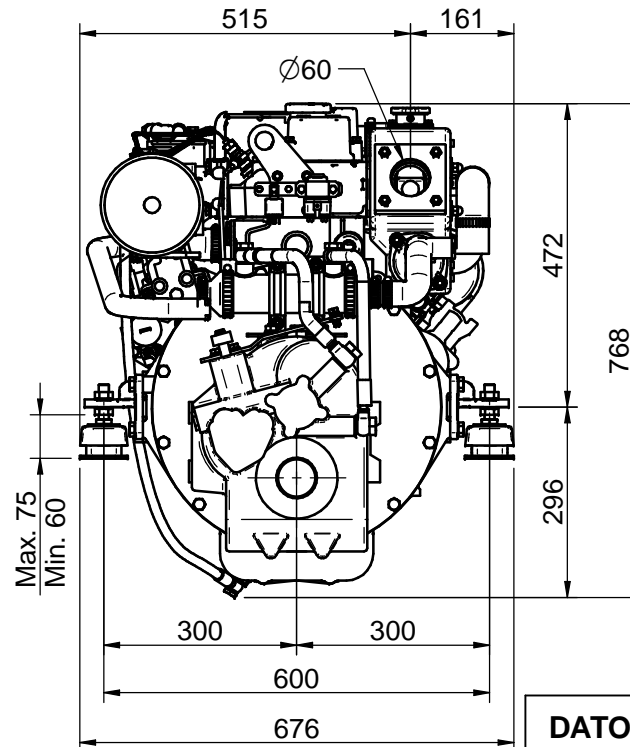
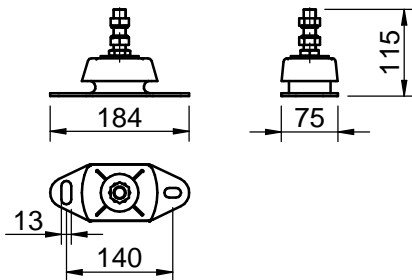
(1) Manguera agua salada: Ø32mm  
Sea water hose: Ø32mm

(2) Manguera entrada combustible: Ø8mm  
Fuel hose intake: Ø8mm

Medidas Nominales (mm)	100	<b>MINI 74 CON PLATINA SALIDA ESCAPE SECO</b>				
	300	<b>MINI 74 WITH DRY EXHAUST FLANGE</b>				
	6	MATERIAL	ACABADO	TRATAMIENTO	PRESENTACION	ESCALA
	0	DIBUJADO	VERIFICADO	GRADO PRECISION	FECHA CREACION	ULTIMA REVISION
	6	X.MARGARIT	S. UBACH	MEDIO	28/08/2013	---
Grado de Precision DIN-7168	Fino	Solé Diesel		SOLÉ, S.A.	18013016_MI74	
	Medio					
	Bastio					



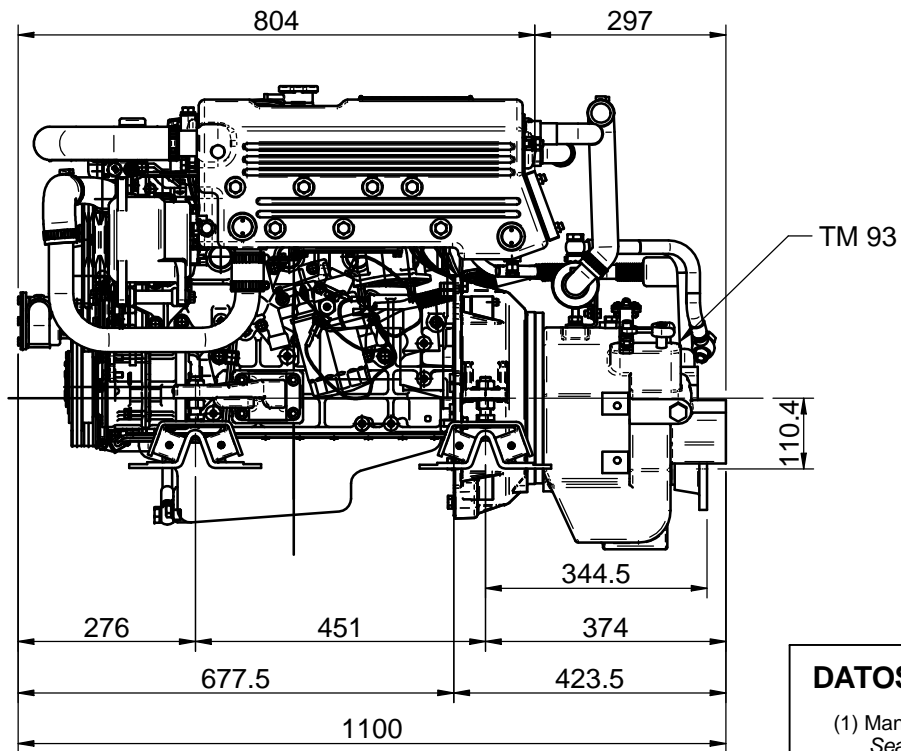
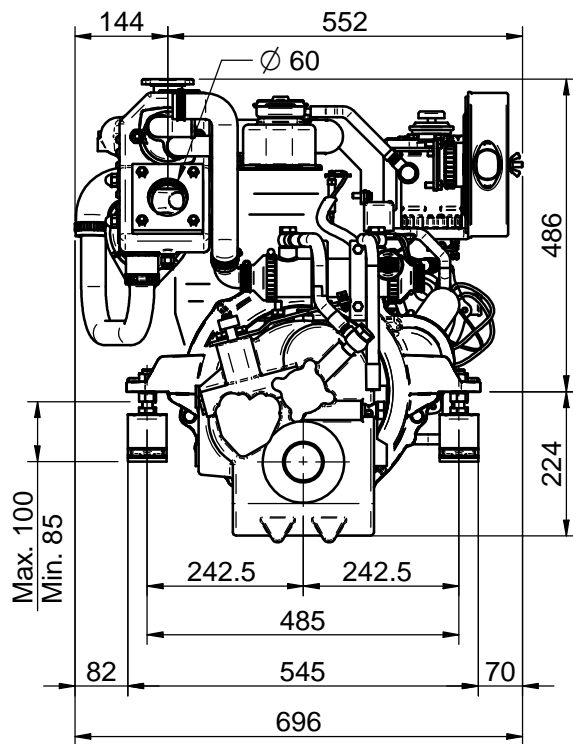
Suspensor (Engine mount): 61665200  
 Carga/Load: 300kg, Dureza/Hardness: 65 Sh A  
 (opcional / optional)



### DATOS TÉCNICOS / TECHNICAL DATA

- (1) Manguera agua salada: Ø32mm  
Sea water hose: Ø32mm
- (2) Manguera entrada combustible: Ø8mm  
Fuel hose intake: Ø8mm

Medidas Nominales (mm)	100	SM105 CON PLATINA SALIDA ESCAPE SECO				
	30	SM 105 WITH DRY EXHAUST FLANGE				
	6	MATERIAL	ACABADO	TRATAMIENTO	PRESENTACION	ESCALA
	0	DIBUJADO	VERIFICADO	GRADO PRECISION	FECHA CREACION	ULTIMA REVISION
		X.MARGARIT	S. UBACH	MEDIO	02/09/2013	---
Grado de Precisión DIN-7168	Fino	Solé Diesel		SOLÉ, S.A.	18013016_SM105	
	Medio					
	Bastio					




**DATOS TÉCNICOS / TECHNICAL DATA**

(1) Manguera agua salada: Ø32mm  
Sea water hose: Ø32mm

(2) Manguera entrada combustible: Ø8mm  
Fuel hose intake: Ø8mm

(3) Manguera retorno combustible: Ø7mm  
Diesel Fuel return hose: Ø7mm

Medidas Nominales (mm)	100	SN 110 CON PLATINA SALIDA ESCAPE SECO				
	a 300	SN 110 WITH DRY EXHAUST FLANGE				
6	a 30	MATERIAL	ACABADO	TRATAMIENTO	PRESENTACION	ESCALA
0	a 6	DIBUJADO	VERIFICADO	GRADO PRECISION	FECHA CREACION	ULTIMA REVISION
		X.MARGARIT	S. UBACH	MEDIO	04/09/2013	---
Grado de Precisión DIN-7168	Fino ±0.05 Medio ±0.1 Bastio ±0.2			SOLÉ, S.A.	18013016_SN110	