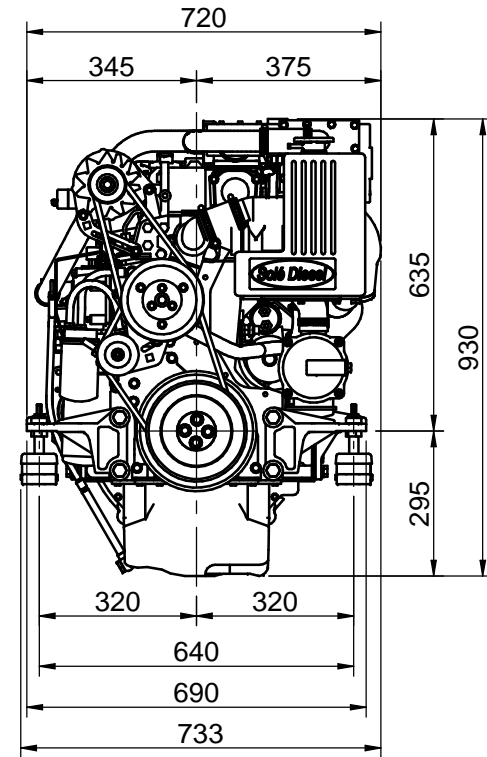
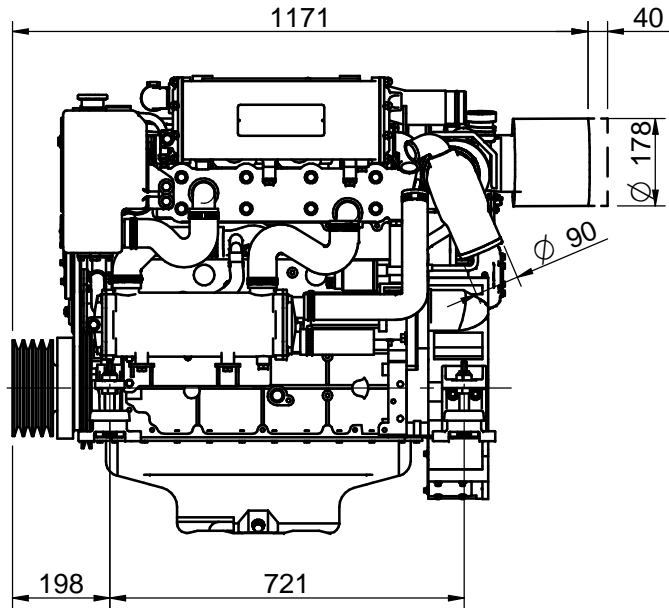


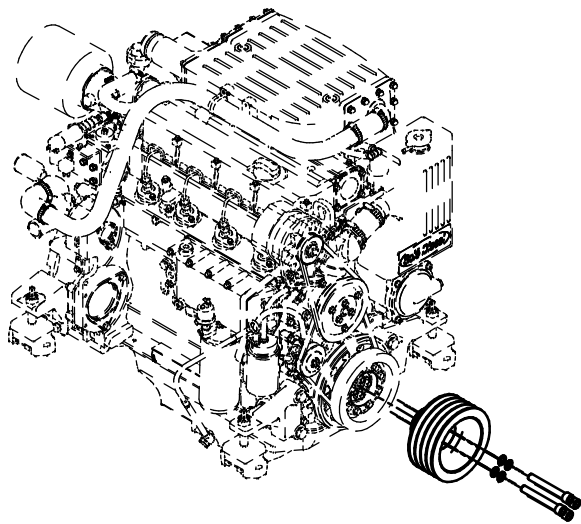
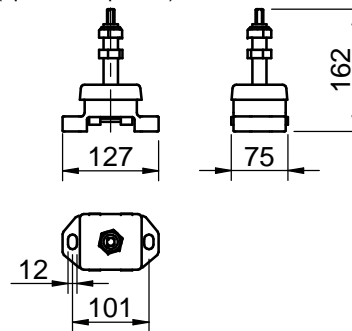
* El kit incluye polea, tornillos y arandelas / Pulley, bolts and washers included

Nº	Referencia	Descripción	Material	Cant.
1	51035016	ARANDELA PLANA Ø16 DIN433	Acero	4
2	52203475	TORNILLO M16x1.5x120 DIN-912 12.9	Acero	4

Medidas Nominales (mm)	100	POLEA TOMA DE FUERZA 4B V.SOLE (S)						
	30	POWER TAKE-OFF PULLEY, TYPE 4B						
	6	MATERIAL	ACABADO	TRATAMIENTO	PRESENTACIÓN	ESCALA		
	0	DIBUJADO	VERIFICADO	GRADO PRECISIÓN	FECHA CREACIÓN	ÚLTIMA REVISIÓN		
Grado de Precisión DIN-7168	Fino ±0.05	Medio ±0.1	Basto ±0.2	X.MARGARIT	S. UBACH	MEDIO	17/12/2013	---
				Solé Diesel		SOLÉ, S.A.	19410104.1	



Suspensor (Engine mount): 61690000
(opcional / optional)



DATOS TÉCNICOS / TECHNICAL DATA

- (1) Manguera agua salada / Sea water hose : Ø42mm
- (2) Manguera entrada combustible / Fuel hose intake: Ø12mm
- (3) Manguera retorno combustible / Diesel Fuel return hose: Ø12mm

Medidas Nominales (mm)	100	SDZ165 CON POLEA TOMA FUERZA 4B			
	a 300	SDZ165 WITH POWER TAKE-OFF PULLEY, TYPE 4B			
30	a 100	±0.15	±0.2	±0.5	±1.2
6	a 30	±0.1	±0.2	±0.3	±0.5
0	a 6	±0.05	±0.1	±0.2	±0.5
Grado de Precisión DIN-7168	Fino	±0.05	±0.1	±0.2	±0.5
	Medio	±0.1	±0.2	±0.3	±0.5
	Bastio	±0.2	±0.5	±0.8	±1.2
MATERIAL		ACABADO		TRATAMIENTO	PRESENTACIÓN
DIBUJADO		VERIFICADO	GRADO PRECISIÓN	FECHA CREACIÓN	ÚLTIMA REVISIÓN
X.MARGARIT		S. UBACH	MEDIO	17/12/2013	---
		SOLÉ, S.A.		19410104.1_SDZ165	