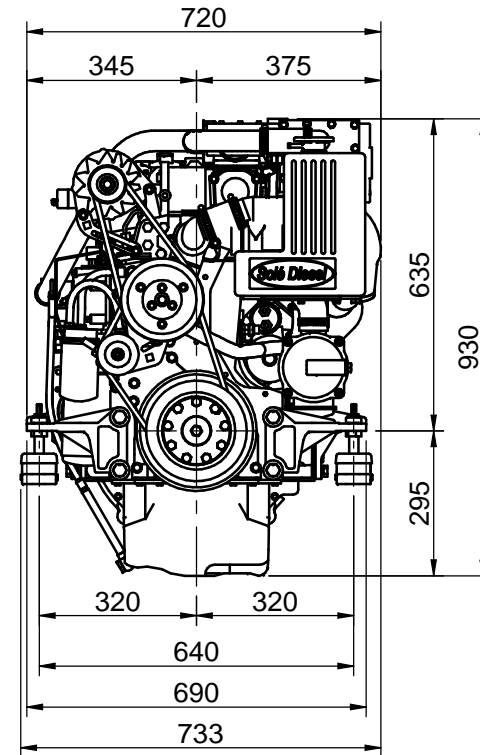
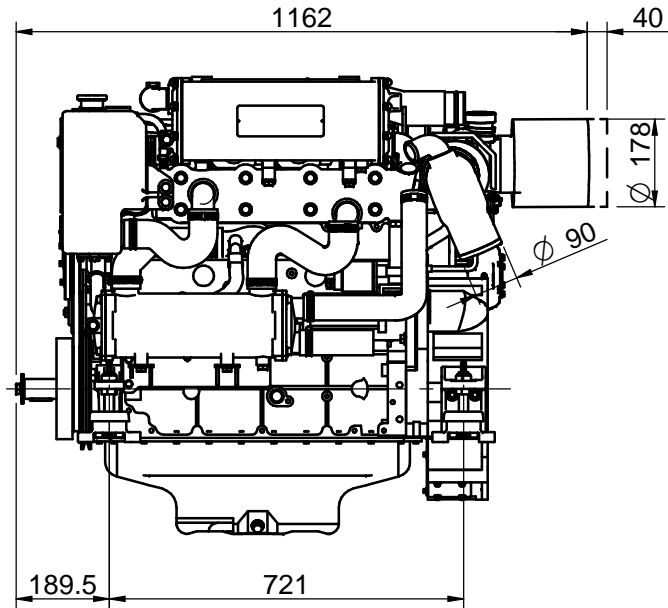
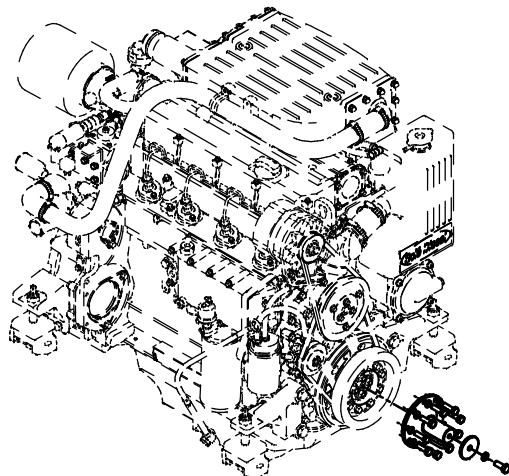
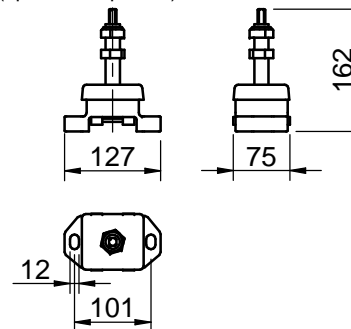


Nº	Referencia	Descripción	Material	Cant.
1	19410009	EJE TOMA DE FUERZA Ø40	F-114	1
2	53033010	ARANDELA GROWER Ø10 DIN-127	ACERO	9
3	52102310	TORNILLO M10x35 DIN 933	F-114	9
4	40040086	CHAVETA 12x8, L= 45mm DIN-6885	Acero	1
5	60500063	ARANDELA TOPE	F-112	1
6	52102359	TORNILLO M12 x 30 DIN 933	ACERO 8.8	1
7	53033012	ARANDELA GROWER Ø12 DIN 127	ACERO	1

Medidas Nominales (mm)		KIT TOMA FUERZA D40				
100	a	300				
30	a	100				
6	a	30	MATERIAL	ACABADO	TRATAMIENTO	PRESENTACIÓN
0	a	6	DIBUJADO	VERIFICADO	GRADO PRECISIÓN	FECHA CREACIÓN
			JOSE	S.SUBACH		03/12/2012
						ÚLTIMA REVISIÓN
						Error: Sin referencia
					SOLÉ, S.A.	19410125.1




Suspensor (Engine mount): 61690000
(opcional / optional)



DATOS TÉCNICOS / TECHNICAL DATA

- (1) Manguera agua salada / Sea water hose : Ø42mm
- (2) Manguera entrada combustible / Fuel hose intake: Ø12mm
- (3) Manguera retorno combustible / Diesel Fuel return hose: Ø12mm

Medidas Nominales (mm)	100	SDZ165 CON KIT TOMA FUERZA D40				
	a 300	SDZ165 WITH POWER TAKE-OFF SHAFT, D40				
30	a 100	±0.15	±0.2	±0.5	±1.2	
6	a 30	±0.1	±0.3	±0.5	±1.2	
0	a 6	±0.05	±0.1	±0.2	±0.5	
Grado de Precisión DIN-7168	Fino	±0.1	±0.2	±0.5	±1.2	
	Medio	±0.1	±0.2	±0.5	±1.2	
	Bastio	±0.2	±0.5	±0.8	±1.2	
		MATERIAL	ACABADO	TRATAMIENTO	PRESENTACIÓN	ESCALA
		DIBUJADO	VERIFICADO	GRADO PRECISIÓN	FECHA CREACIÓN	ÚLTIMA REVISIÓN
		X.MARGARIT	S. UBACH	MEDIO	17/12/2013	---
		 SOLE, S.A.		19410125.1_SDZ165		