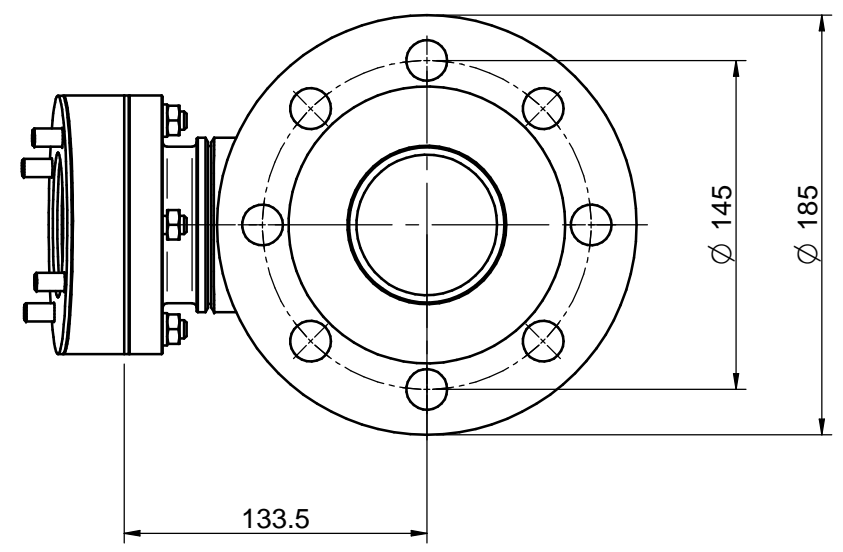
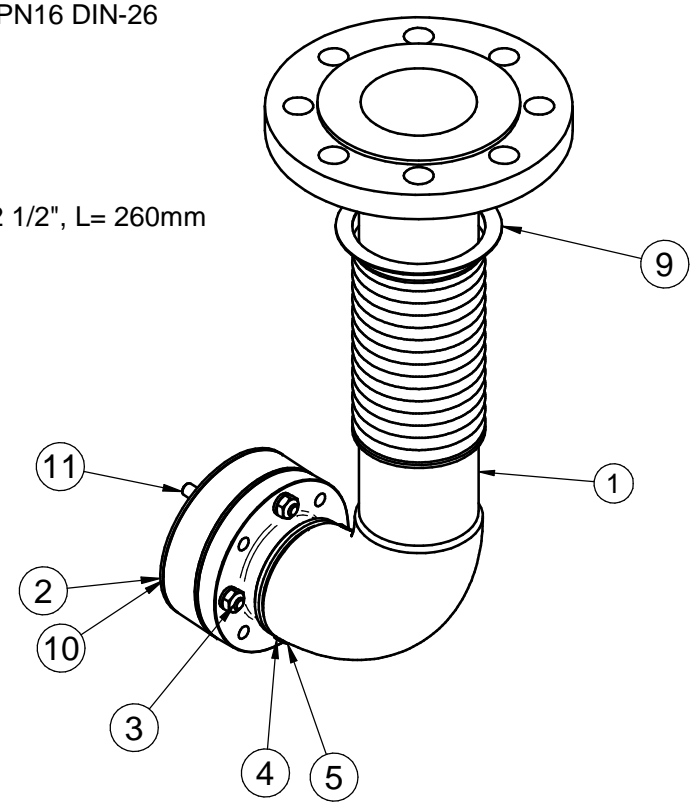
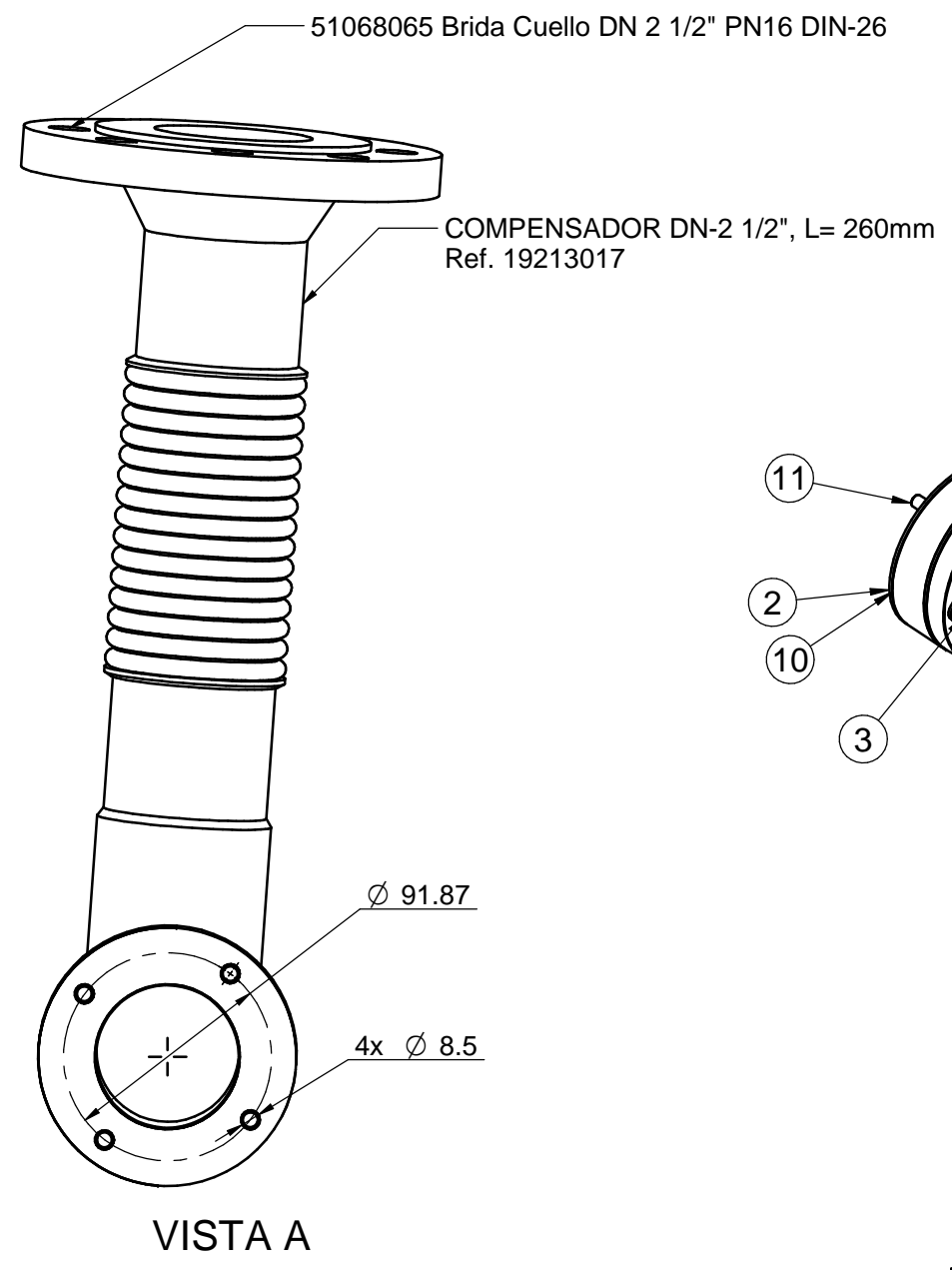
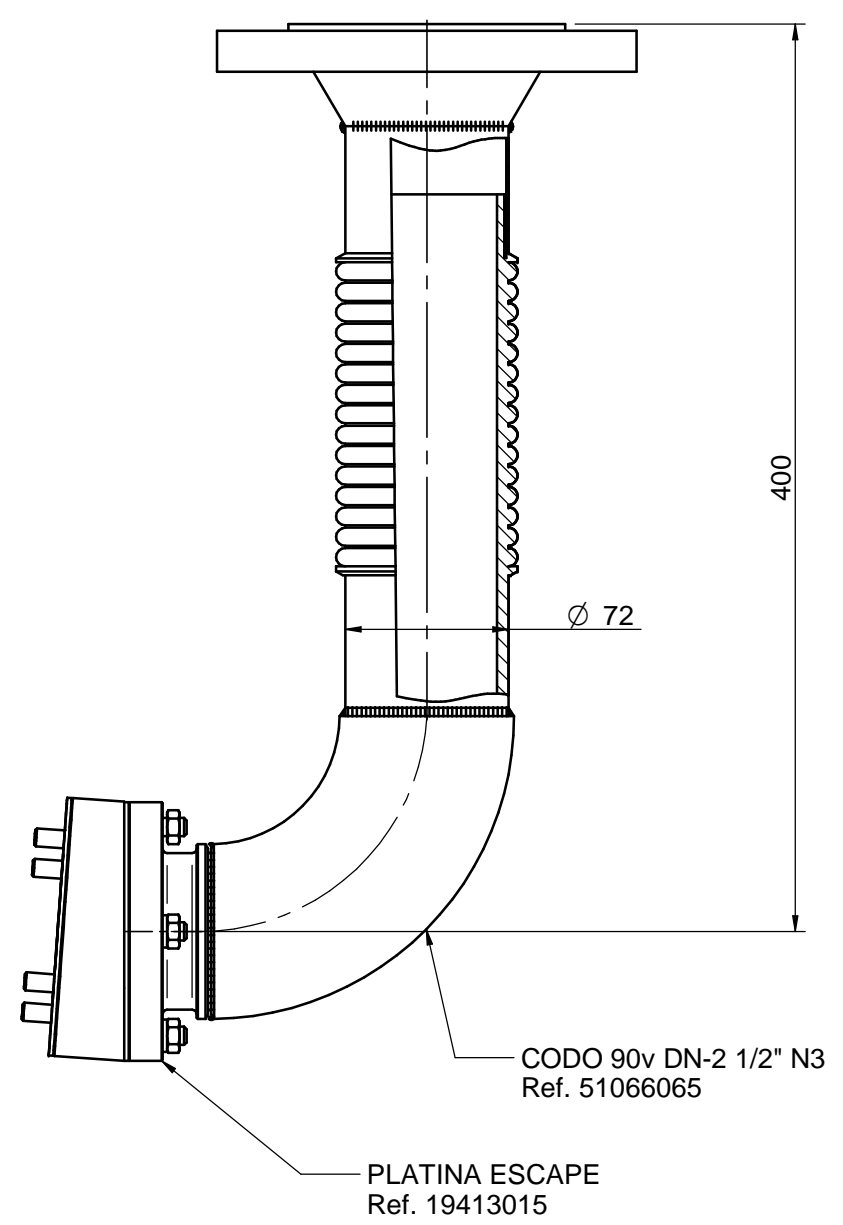
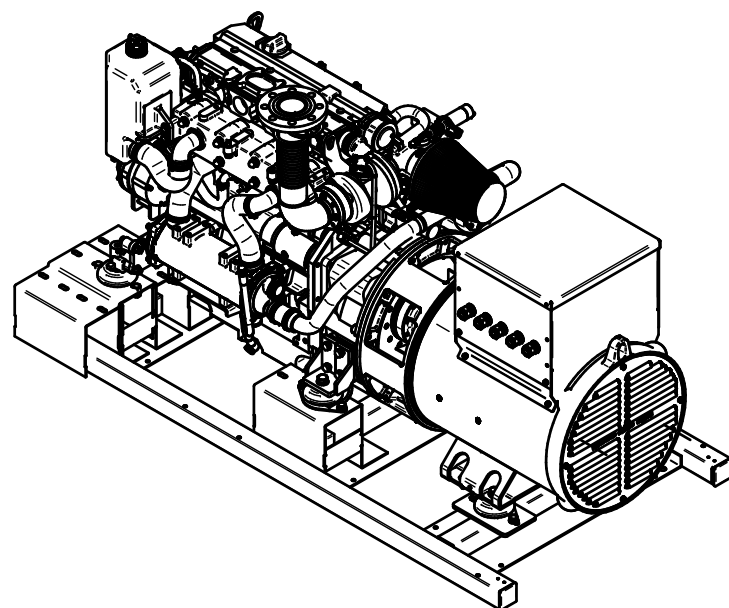
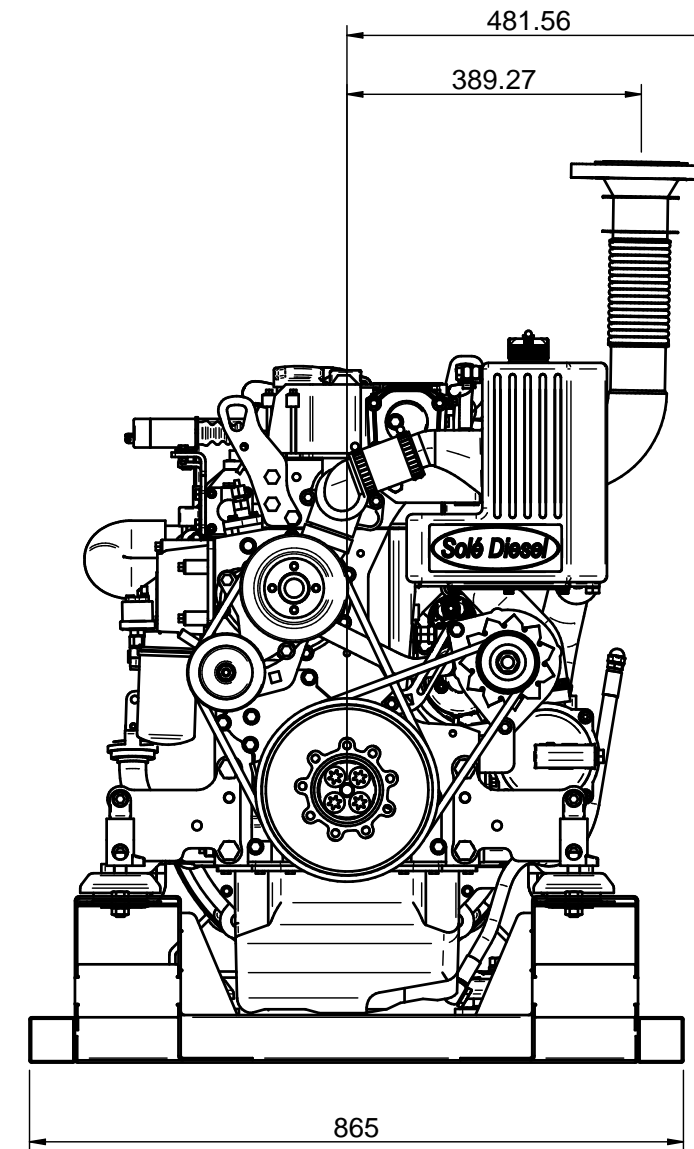
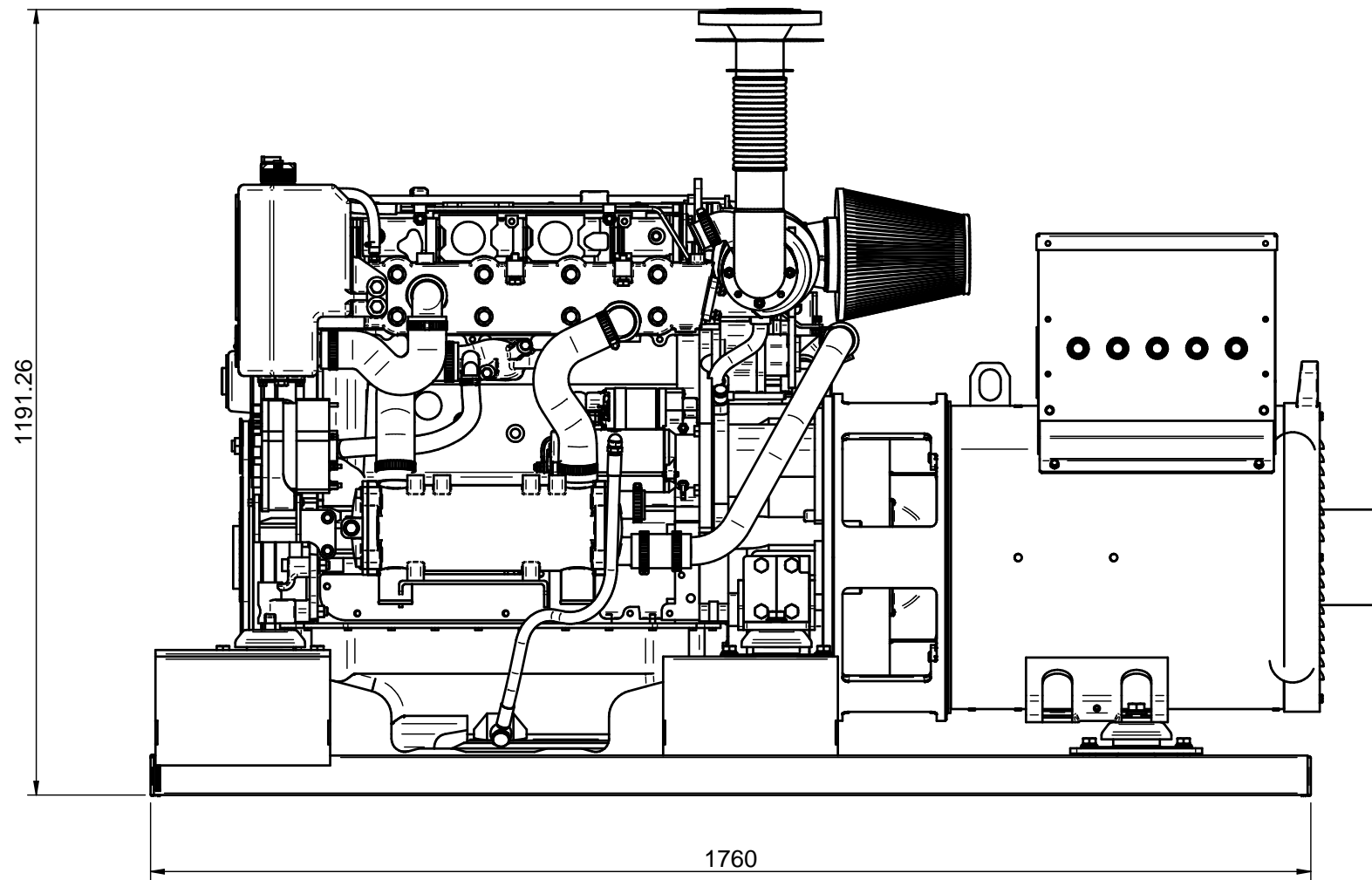



→ A



Nº	Referencia	Descripción	Material	Cant.
1	19413117	CODO ESCAPE SECO CON FLEXIBLE		1
2	19413013	JUNTA CALA ADAPTACIÓN CODO ESCAPE	Cobre	2
3	13311006	ESPARRAGO	AISI-304	4
4	53033008	ARANDELA GROWER DIN 127-8 CINCADA	Acero	4
5	52120008	TUERCA M8 DIN-934	Acero	4
9	19013020	JUNTA CODO ESCAPE	COBRE	4
10	19413014.1	CALA ADAP. CODO ESCAPE SECO	F-114	1
11	19411028	ESPARRAGO	Inox A-304	4
12*	51125008	TUERCA COLECTOR ESCAPE M8	Acero	4

Medidas Nominales (mm)	100	KIT ESCAPE SECO CON FLEXIBLE (S)				
	300	KIT DRY EXHAUST WITH FLEXIBLE PIPE (S)				
	300	MATERIAL	ACABADO	TRATAMIENTO	PRESENTACIÓN	ESCALA
6	30	Suavizar Aristas	./.
0	6	DIBUJADO	VERIFICADO	GRADO PRECISIÓN	FECHA CREACIÓN	ÚLTIMA REVISIÓN
		A. ORTI	J. FLAVIÀ	MEDIO	22-07-2008	30/08/2019
Grado de Precisión DIN-7168	Fino	Sole Diesel		SOLE, S.A.	19413115	(C)



Medidas Nominales (mm)	100	KIT ESCAPE SECO CON FLEXIBLE (S)				
	300	KIT DRY EXHAUST WITH FLEXIBLE PIPE (S)				
6	MATERIAL	ACABADO	TRATAMIENTO	PRESENTACION	ESCALA	
0	DIBUJADO	VERIFICADO	GRADO PRECISION	FECHA CREACION	ULTIMA REVISION	
	A. ORTI	J. FLAVIA	MEDIO	22-07-2008	30/08/2019	
Grado de Precision DIN:7168			SOLE, S.A.		19413115	
					(C)	