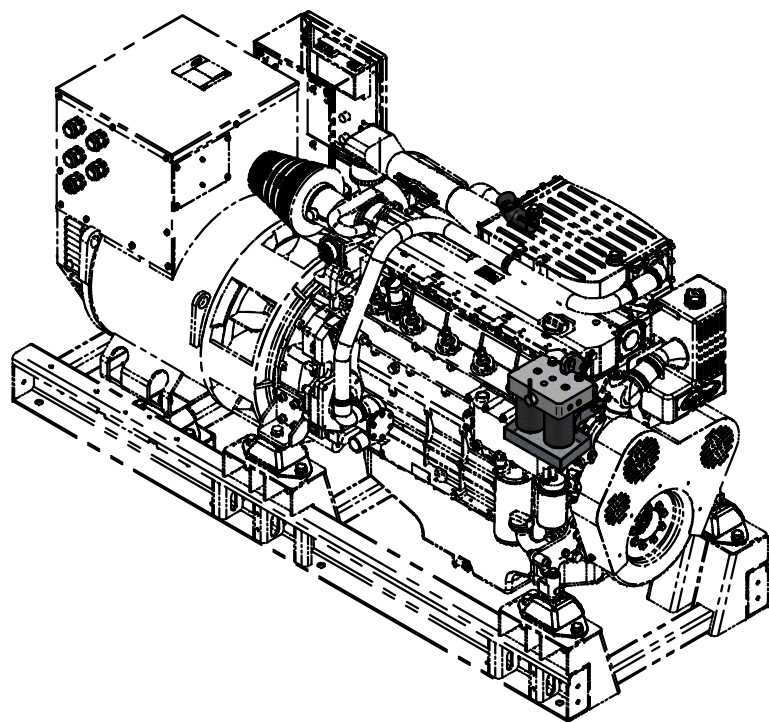
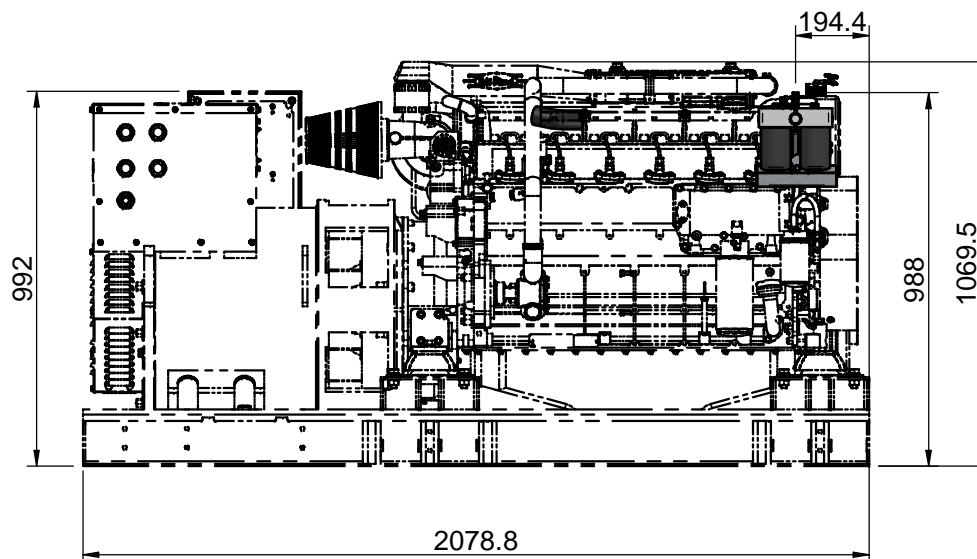
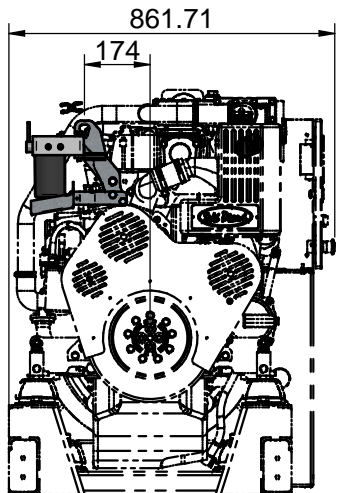



Nº	Referencia	Descripción	Cant.
1	17414008	CONJUNTO TAPA DOBLE FILTRO GAS-OIL	1
2	19424022	FILTRO GAS-OIL	2
3	56000228	ARANDELA COBRE 18-24-3	2
4	51030010	ARANDELA PLANA Ø10 DIN125	2
5	52101317	TORNILLO M10x70 DIN 931	2
6	53033010	ARANDELA GROWER Ø10 DIN-127	5
7	19614007	SOPORTE FILTRO GAS-OIL DOBLE	1
8	19614004	BANDEJA DOBLE FILTRO GAS-OIL	1
9	19414039	RACOR M-M M18x150-M20x150	2
10	19414008	TUBO COMBUSTIBLE	1
11	19414009	TUBO COMBUSTIBLE	1
12	19414024	RACOR	2
13	56000069	ARANDELA COBRE Ø20/14x1.5	2
14	56000073	ARANDELA COBRE Ø16/23x1.5	2
15	521.02.309	TORNILLO M10x30 DIN 933	1
16	51030008	ARANDELA ACERO DIN125-8 CINCADA	1
17	53033008	ARANDELA GROWER Ø8 DIN 127 CINCADA	1
18	52102258	TORNILLO M8 x 25 DIN-933	1
19	52102310	TORNILLO M10x35 DIN 933	2
20	17114037	ABRAZ. PLASTICO D17 D.17	1

Medidas Nominales (mm)		KIT DOBLE FILTRO GAS-OIL				
100	a	KIT 2nd FUEL FILTER				
30	a	MATERIAL				
6	a	ACABADO	TRATAMIENTO	PRESENTACIÓN	ESCALA	
0	a	Suavizar Aristas		/.		
0	a	DIBUJADO	VERIFICADO	GRADO PRECISIÓN	FECHA CREACIÓN	
0	a	P.IGLESIAS	ORIOLG	MEDIO	17/05/2018	
0	a	ÚLTIMA REVISIÓN			06/02/2024	
Grado de Precisión DIN-7168	Fino	Solé Diesel		SOLÉ, S.A.	19614006	
	Medio				A	
	Bastó					



Medidas Norminales (mm)	100	KIT DOBLE FILTRO GAS-OIL					
	30 a 300	KIT 2nd FUEL FILTER					
	6 a 30	MATERIAL	ACABADO	TRATAMIENTO	PRESENTACION Suavizar Aristas	ESCALA /.	
	0 a 6	DIBUJADO P.IGLESIAS	VERIFICADO ORIOLG	GRADO PRECISION MEDIO	FECHA CREACION 17/05/2018	ULTIMA REVISION 06/02/2024	
Grado de Precision DIN-7168	Fino ±0.05	Medio ±0.1	Baso ±0.2	 SOLÉ, S.A.		19614006	A