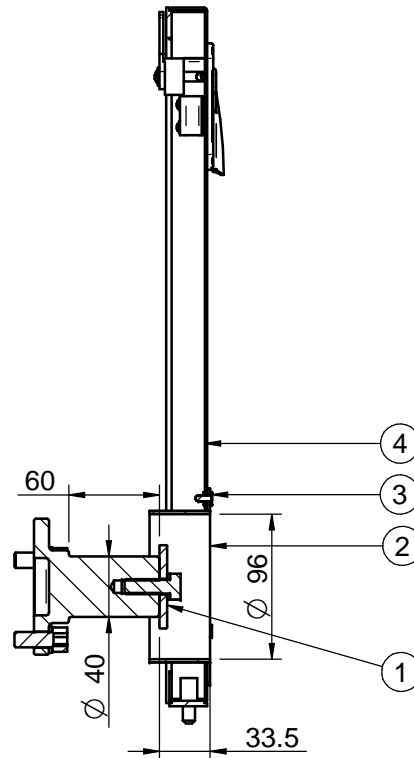


Corte/Section A-A



Especificaciones del producto pueden ser modificadas sin previo aviso
(Product specifications are subject to change without notice)

Nº	Referencia	Descripción	Material	Cant.
1	17210128	KIT EJE TOMA FUERZA D.40		1
2	60594042.64	TUBULADURA D.100	Acero S235jr	1
3	51058054	REMACHE Ø4x10 GRUESO 4mm.	Aluminio	3
4	60573086	PANEL FRONTAL - PTO		1

KIT EJE TOMA FUERZA D.40 (C)

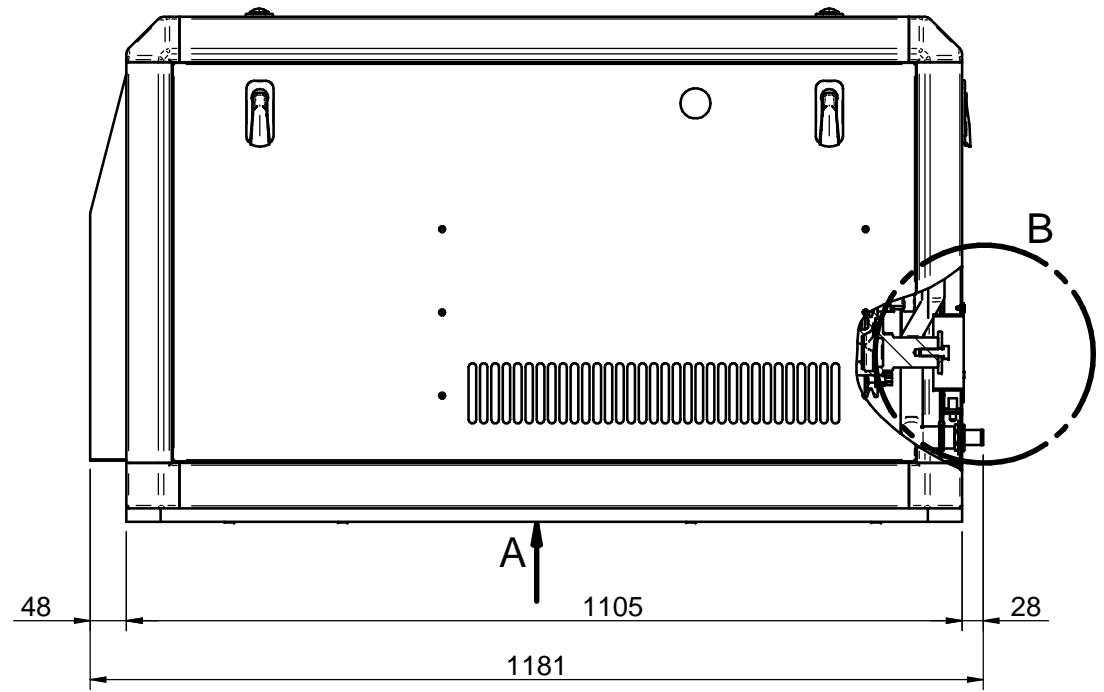
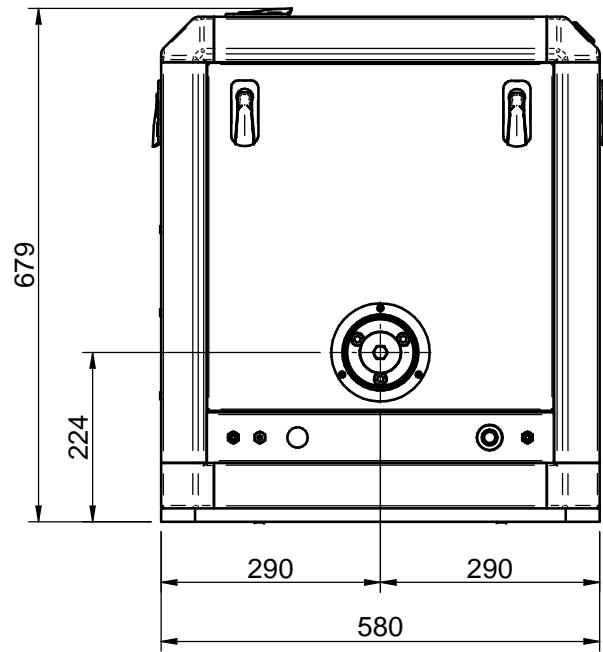
KIT PTO D.40

MATERIAL	ACABADO	TRATAMIENTO	PRESENTACIÓN	ESCALA
DIBUJADO	VERIFICADO	GRADO PRECISIÓN	FECHA CREACIÓN	ÚLTIMA REVISIÓN
J.RODRÍGUEZ			03/01/2018	---

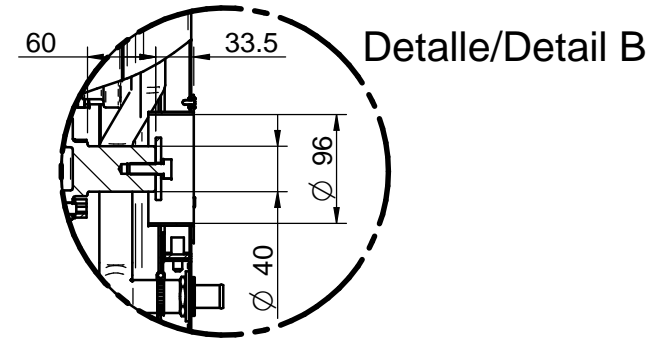
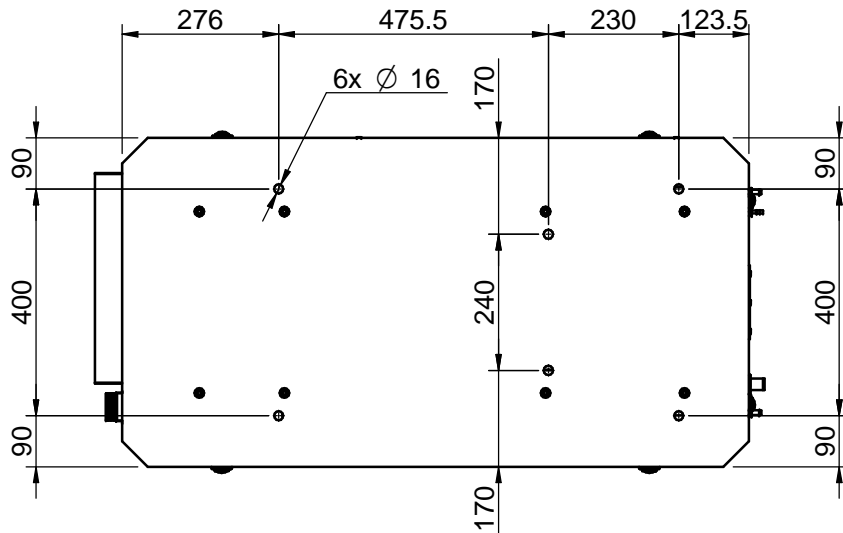


SOLÉ, S.A.

60573085



Vista/View A



Especificaciones del producto pueden ser modificadas sin previo aviso
(Product specifications are subject to change without notice)

KIT EJE TOMA FUERZA D.40 Y GRUPO 17GTC/20GTAC/14GSC/17GSAC				
KIT PTO D.40 & GENSET 17GTC/20GTAC/14GSC/17GSAC				
MATERIAL	ACABADO	TRATAMIENTO	PRESENTACIÓN	ESCALA
DIBUJADO J.RODRÍGUEZ	VERIFICADO	GRADO PRECISIÓN	FECHA CREACIÓN 03/01/2018	ÚLTIMA REVISIÓN ---
		SOLÉ, S.A.		60573085_GENSET