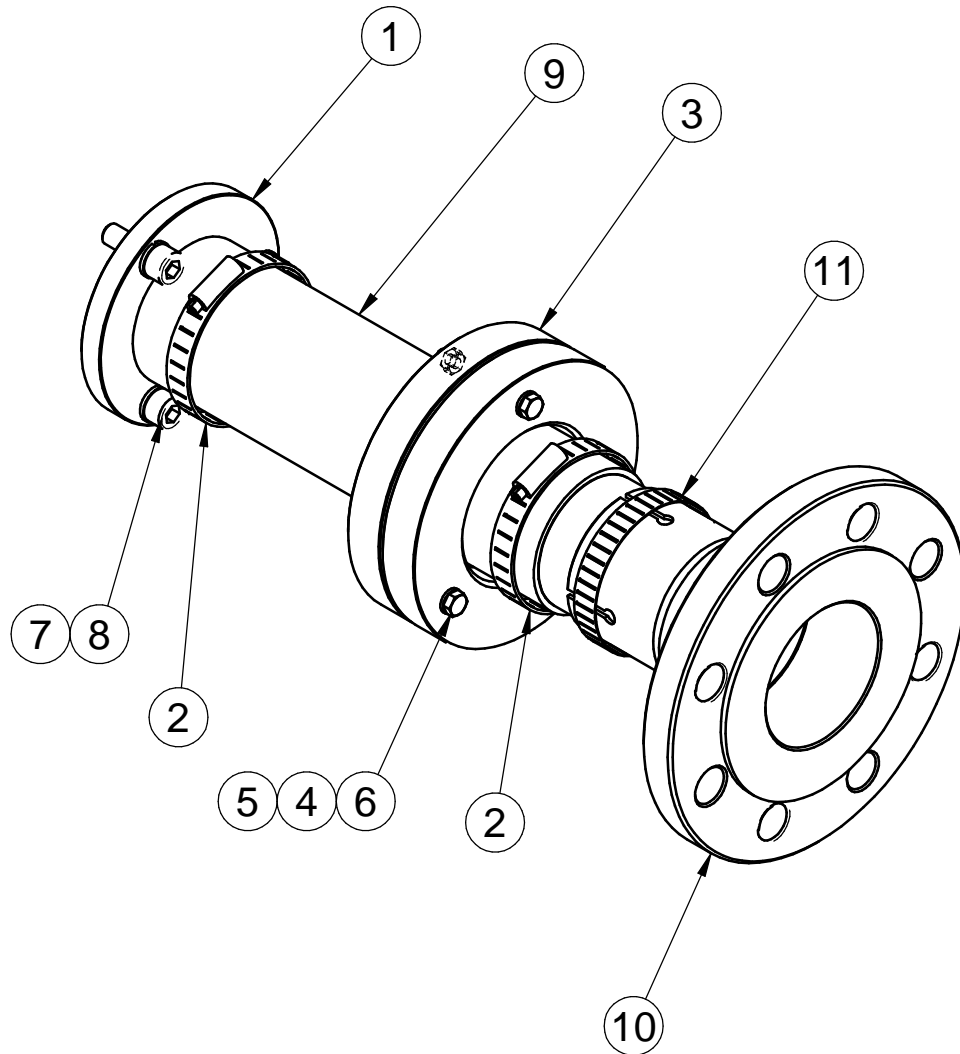


* No mostrado / Not Shown



Nº	Referencia	Descripción	Cant.
1	6057A043	BRIDA SALIDA ESCAPE SECO	1
2	54082060	ABRAZADERA Ø80/60x12 W4 DIN 3017	2
3	6057A044	SOPORTE AISLANTE TUBO FLEXIBLE	2
4	51030006	ARANDELA PLANA Ø6 DIN125	6
5	52120006	TUERCA M6 DIN-934	3
6	52102164	TORNILLO DIN 933 M6x55 8.8 CINCADO	3
7	53033010	ARANDELA GROWER Ø10 DIN-127	3
8	52103309	TORNILLO M10 x 30 DIN 912	3
9	6057A045	FUNDA TERMO AISLANTE, ØINT=70, L=300mm	1
10	6057B044	ACOPLAMIENTO ESCAPE SECO INSONO.	1
11	54083073	ABRAZADERA D73-79 W4 STC	1
12*	53033005	ARANDELA GROWER Ø5 DIN 127	3
13*	52120004	TUERCA DIN 934 M4	3
15*	54082032	ABRAZADERA Ø32/50	2
16*	60571015	PASAMUROS MANGUERA Ø32	1
17*	54118054	TORNILLO DIN 7985 M4-10 INOX.	3
18*	15217010	SOPORTE INSTALACIÓN	1
19*	M87503242	MANGUERA REFRIG.ALTA CALIDAD D. 32-42	1,2
20*	60594042.73	TAPA ESCAPE REFRIG. QUILLA	1

KIT ESCAPE SECO (C)

DRY EXHAUST KIT (C)

MATERIAL	ACABADO	TRATAMIENTO	PRESENTACIÓN	ESCALA
				/.
DIBUJADO P.IGLESIAS	VERIFICADO V.MIRAVET	GRADO PRECISIÓN MEDIO	FECHA CREACIÓN 06/09/2016	ÚLTIMA REVISIÓN 11/03/2021



SOLÉ, S.A.

6057A042