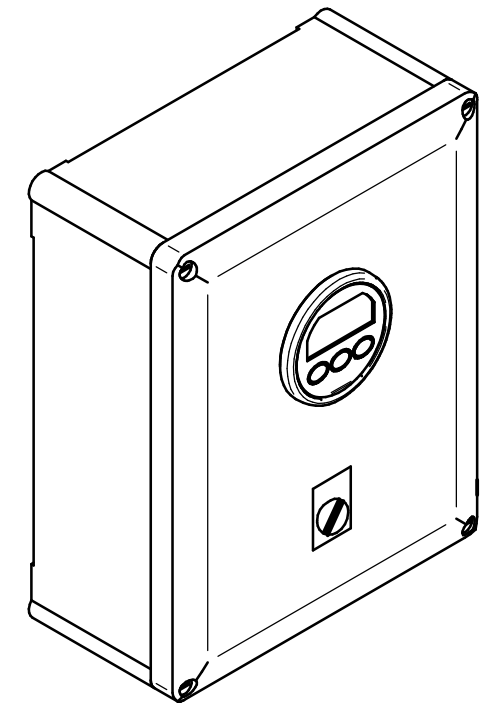
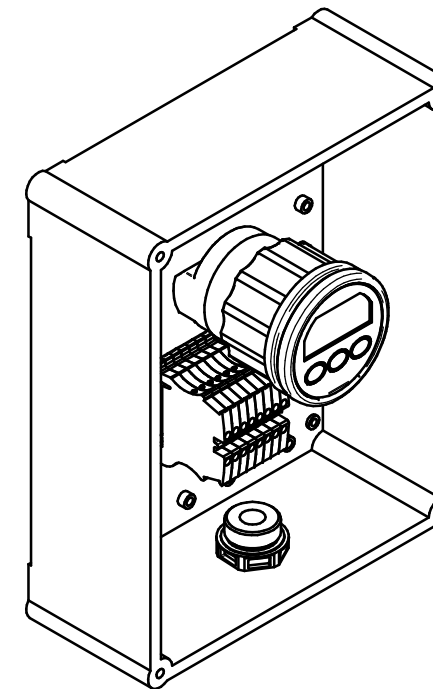
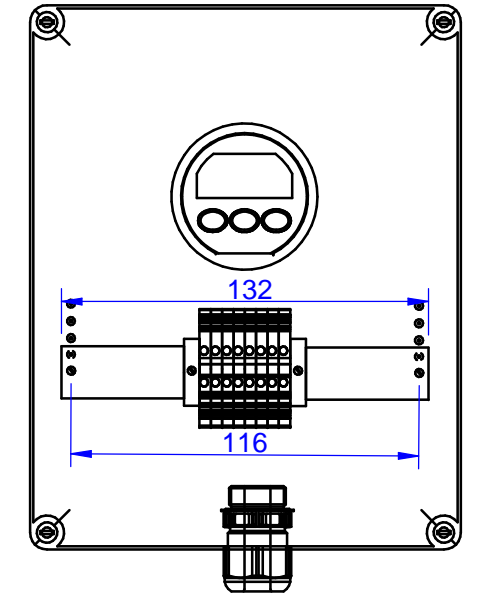
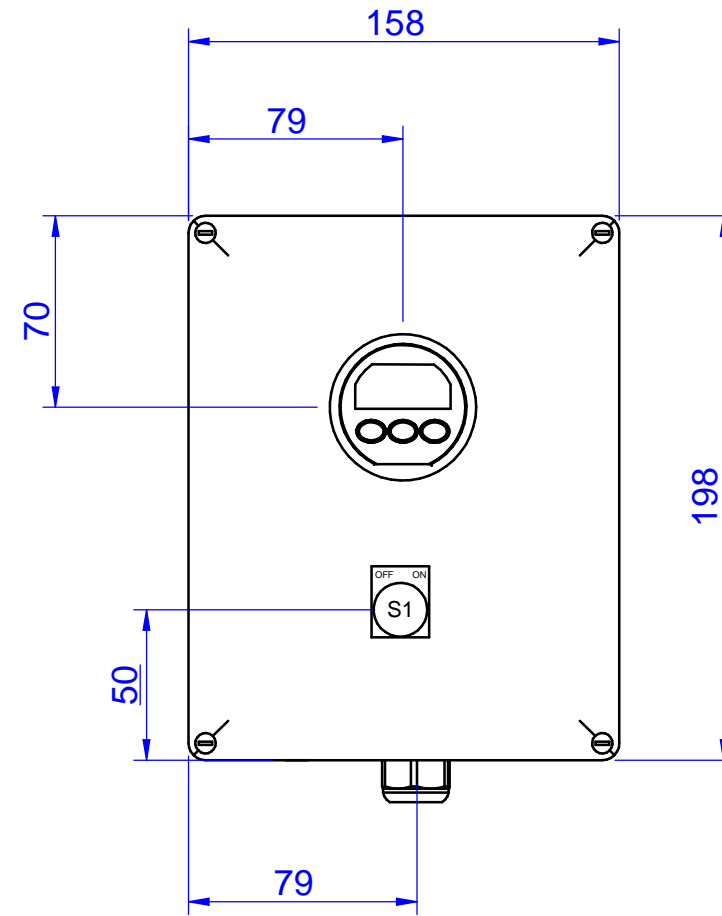
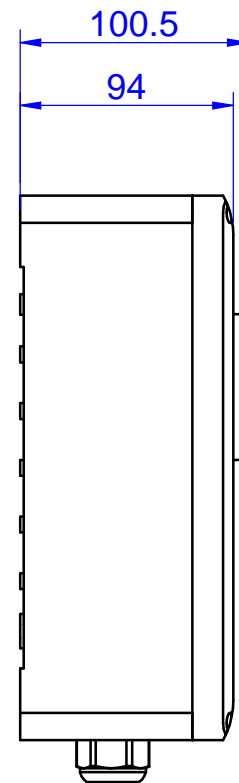


**Bornas cable 0.5 mm2  
en carril DIN con tapeta de  
plástico y topes a cada lado.**



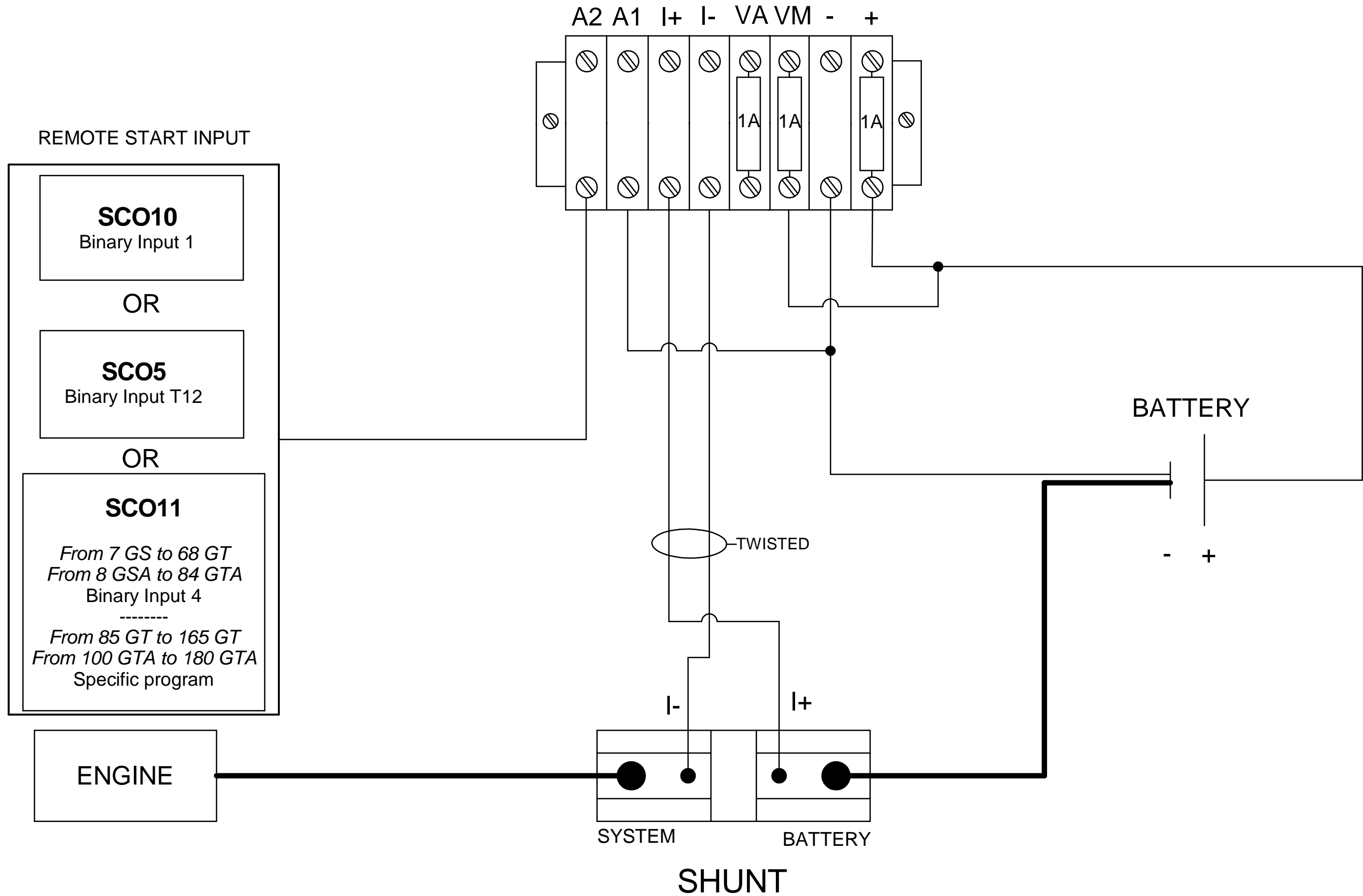
**SIMBOLOGÍA**

- Conexión en Y interior
- Conexión en T
- Conexión en Y
- Salida de cableado
- Tubo corrugado
- Cable sin protección
- Interior en un conector

**Kit Cargador Batería Automático V2**

DIBUJADO RUBEN	VERIFICADO V. MIRAVET	FECHA CREACIÓN 11/10/2016	ÚLTIMA REVISIÓN 09/02/2021	PÁGINA
<b>SOLE, S.A.</b>		<b>60900215</b>		1 de 2

\* Especificar siempre en la etiqueta de la instalación la revisión de plano según la que se ha fabricado (ej. Rev. A). Si aún no se ha realizado ninguna revisión poner Rev. -.



\* Especificar siempre en la etiqueta de la instalación la revisión de plano según la que se ha fabricado (ej. Rev. A). Si aún no se ha realizado ninguna revisión poner Rev. -.

Kit Cargador Batería Automático V2				
DIBUJADO RUBEN	VERIFICADO S.SUBACH	FECHA CREACIÓN 05/03/2013	ÚLTIMA REVISIÓN 09/02/2021	PÁGINA
 <b>SOLÉ, S.A.</b>		60900215		2 de 2