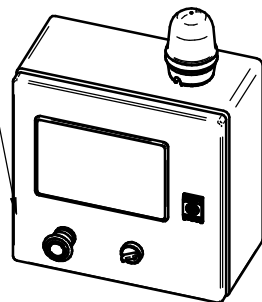
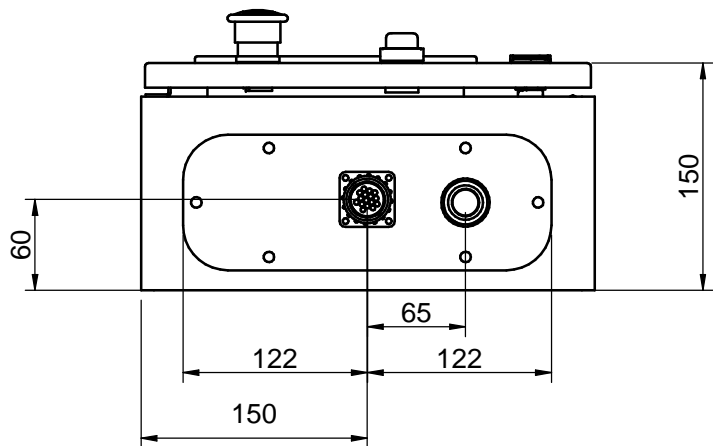
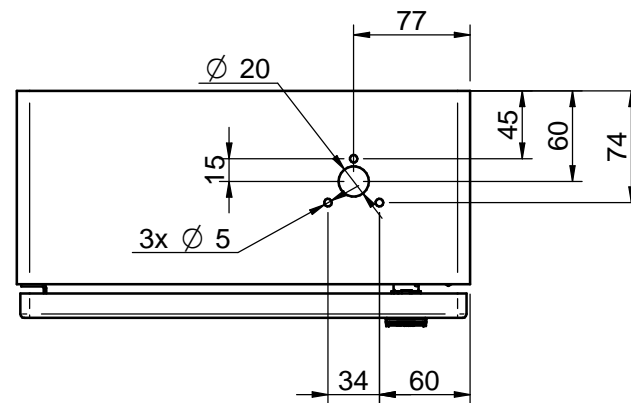
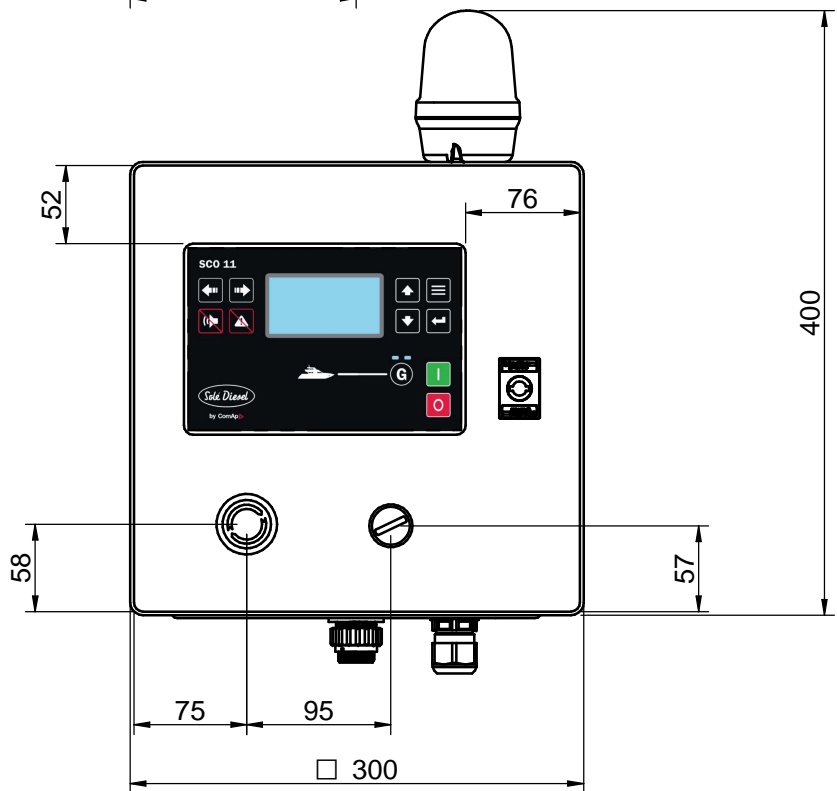
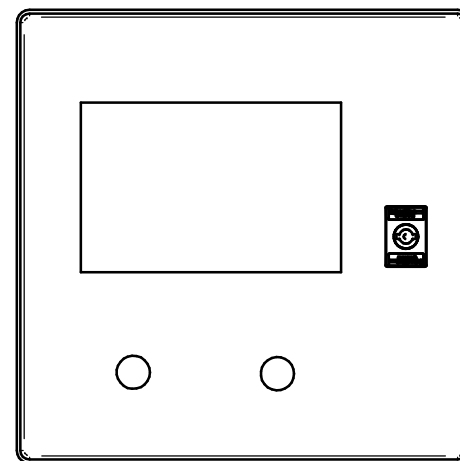


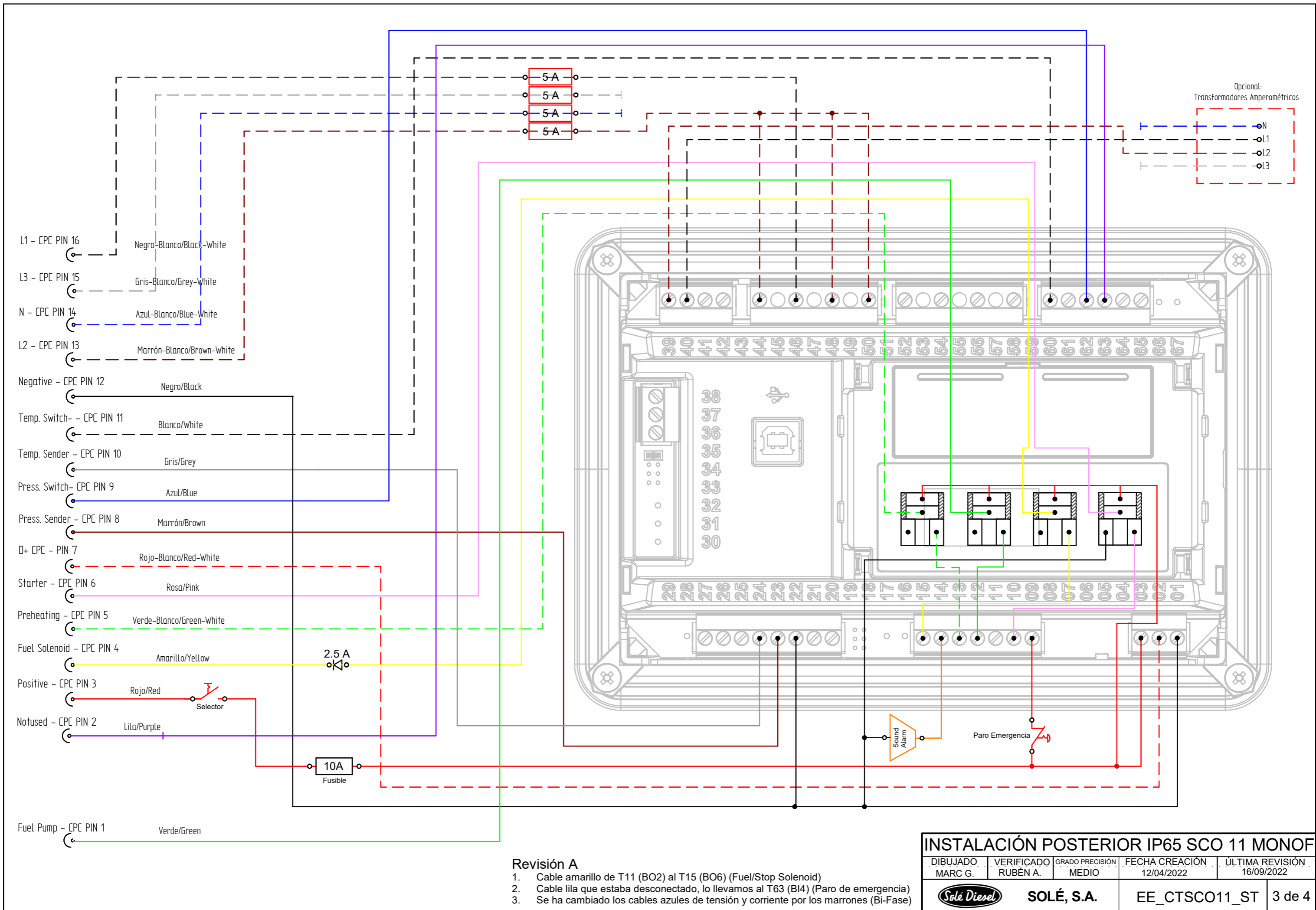
Modificar bisagra  
de serie de NSYCRN33150



CAJA 60900208.1



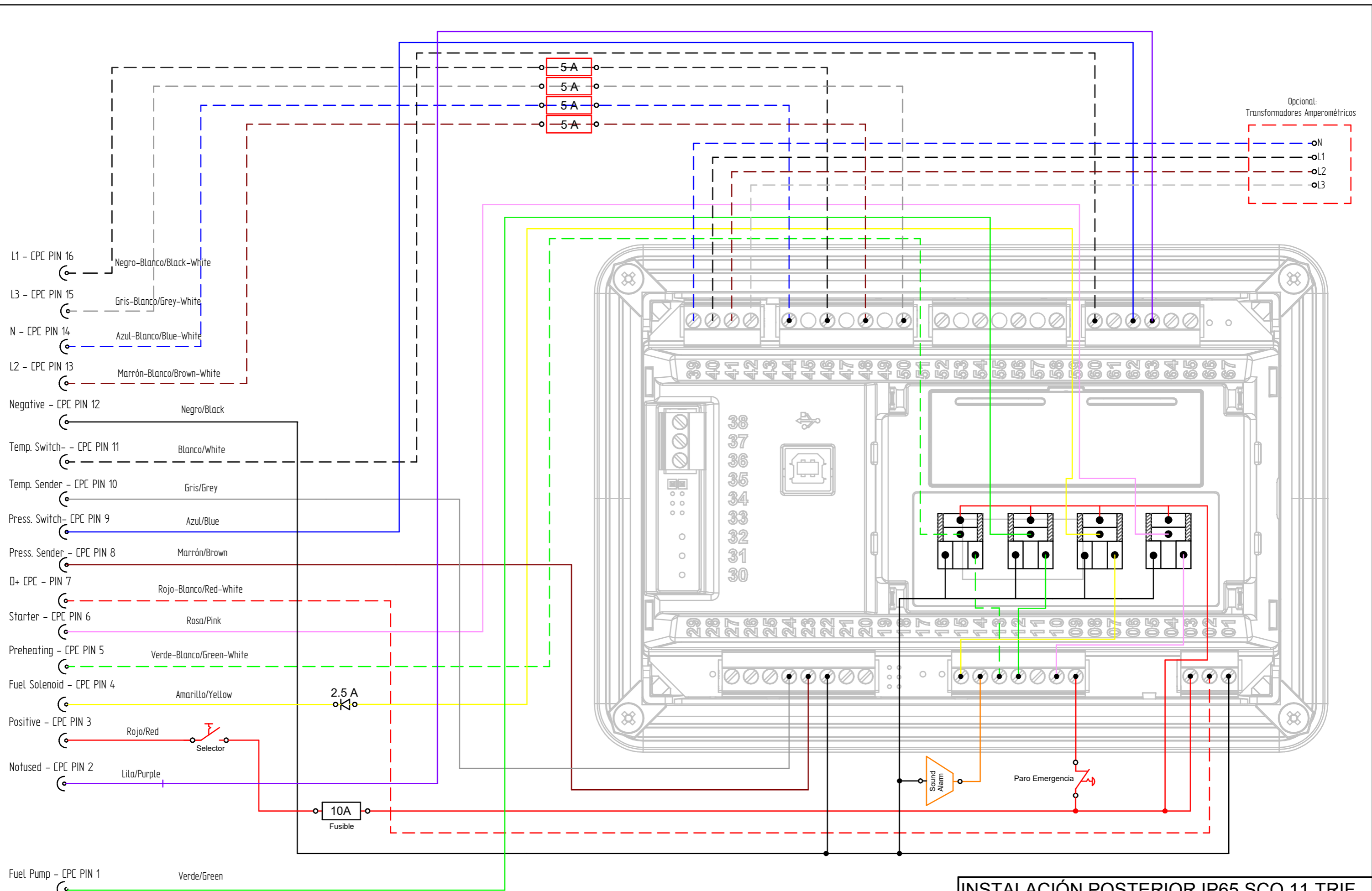
Medidas Nominales (mm)		100	KIT ARMARIO IP65 SCO 11 TORRETA				
		30	KIT ARMARIO IP65 SCO 11 WARN. LIGHT/HORN				
		6	MATERIAL	ACABADO	TRATAMIENTO	PRESENTACION	ESCALA
		0	DIBUJADO	VERIFICADO	GRADO PRECISION	FECHA CREACION	ULTIMA REVISION
		0	VICTORG	RUBEN D.	MEDIO	26/09/2022	/
Grado de Precisión DIN-7168		Fino	Sole Diesel		SOLÉ, S.A.		62900255
		Medio					
		Bastio					



**Revisión A**

1. Cable amarillo de T11 (BO2) al T15 (BO6) (Fuel/Stop Solenoid)
2. Cable lila que estaba desconectado, lo llevamos al T63 (BI4) (Paro de emergencia)
3. Se ha cambiado los cables azules de tensión y corriente por los marrones (Bi-Fase)

INSTALACIÓN POSTERIOR IP65 SCO 11 MONOF				
DIBUJADO MARC G.	VERIFICADO RUBÉN A.	GRADO PRECISIÓN MEDIO	FECHA CREACIÓN 12/04/2022	ÚLTIMA REVISIÓN 16/09/2022
		<b>SOLÉ, S.A.</b>		EE_CTSCO11_ST
				3 de 4



**Revisión A**

1. Cable amarillo de T11 (BO2) al T15 (BO6) (Fuel/Stop Solenoid)
2. Se ha conectado el cable lila que estaba desconectado, a la T63 (BI4) (Paro de emergencia)

**INSTALACIÓN POSTERIOR IP65 SCO 11 TRIF.**

DIBUJADO MARC G.	VERIFICADO RUBÉN A.	GRADO PRECISIÓN MEDIO	FECHA CREACIÓN 12/04/2022	ÚLTIMA REVISIÓN 16/09/2022
---------------------	------------------------	--------------------------	------------------------------	-------------------------------



**SOLÉ, S.A.**

EE\_CTSCO11\_ST

4 de 4