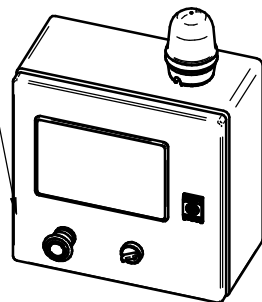
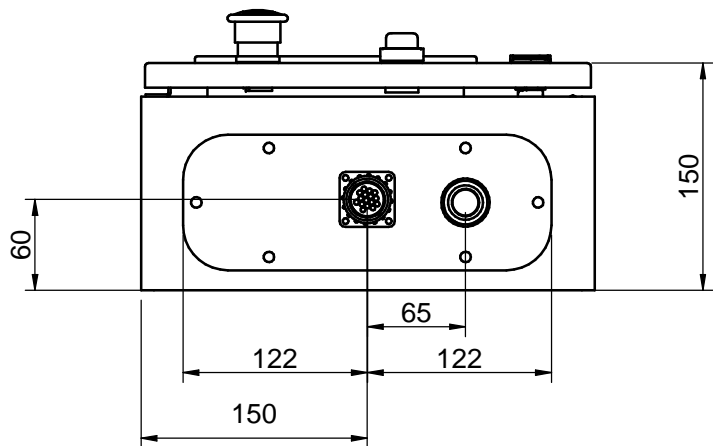
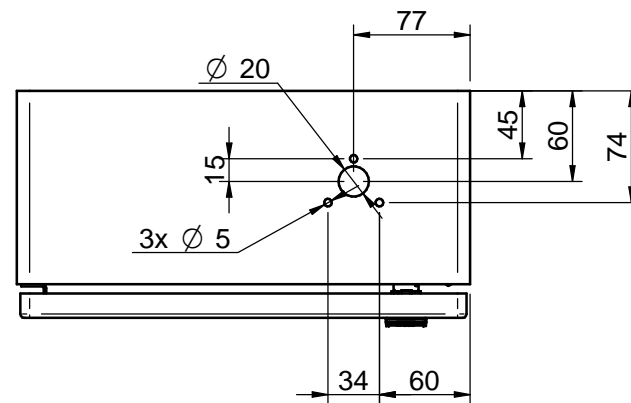
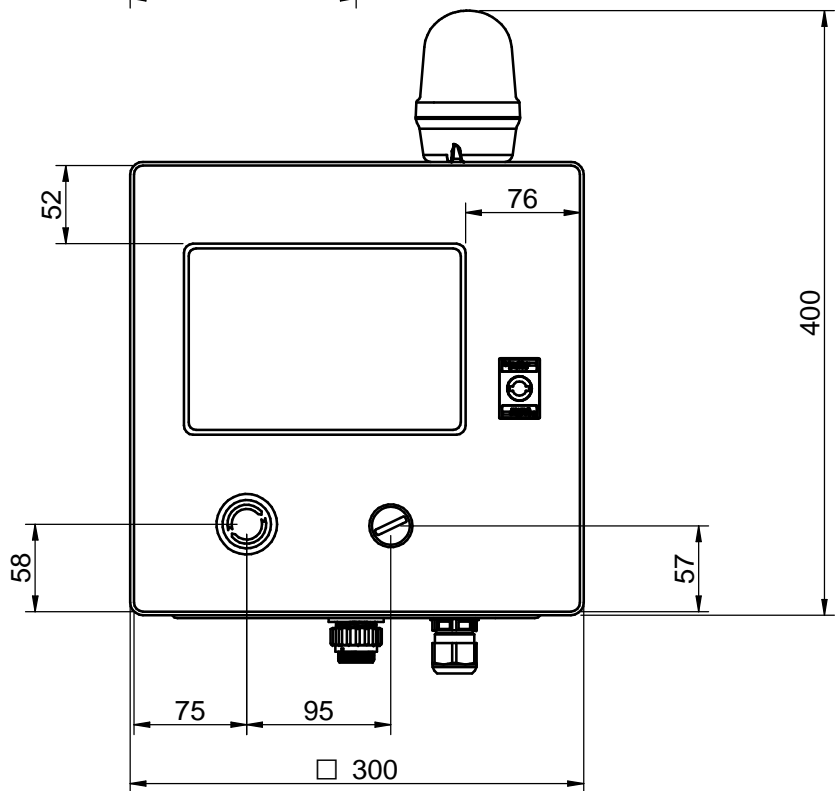
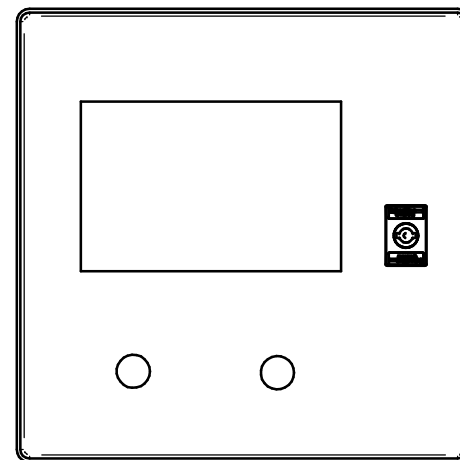



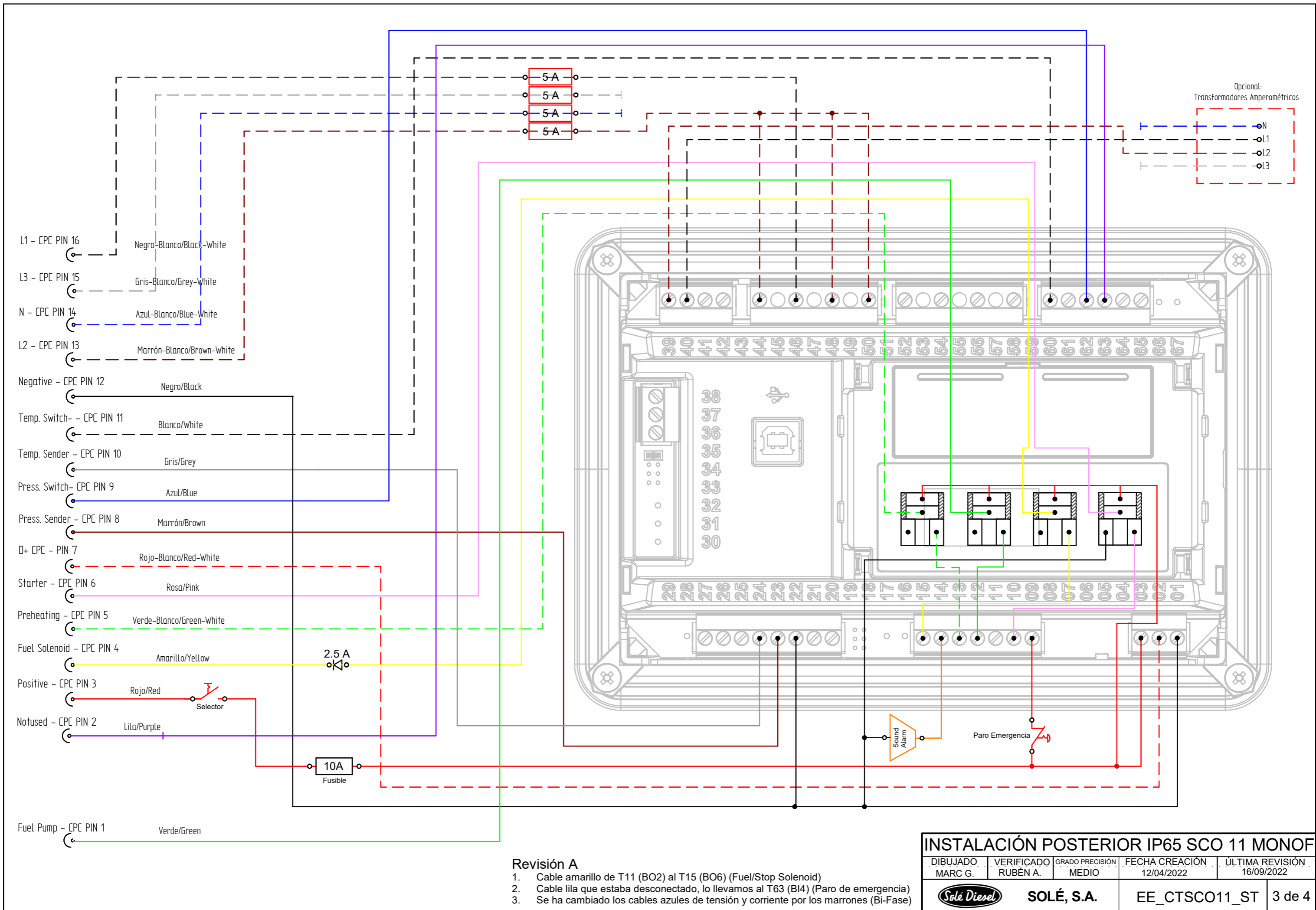
Modificar bisagra
de serie de NSYCRN33150



CAJA 60900208.1



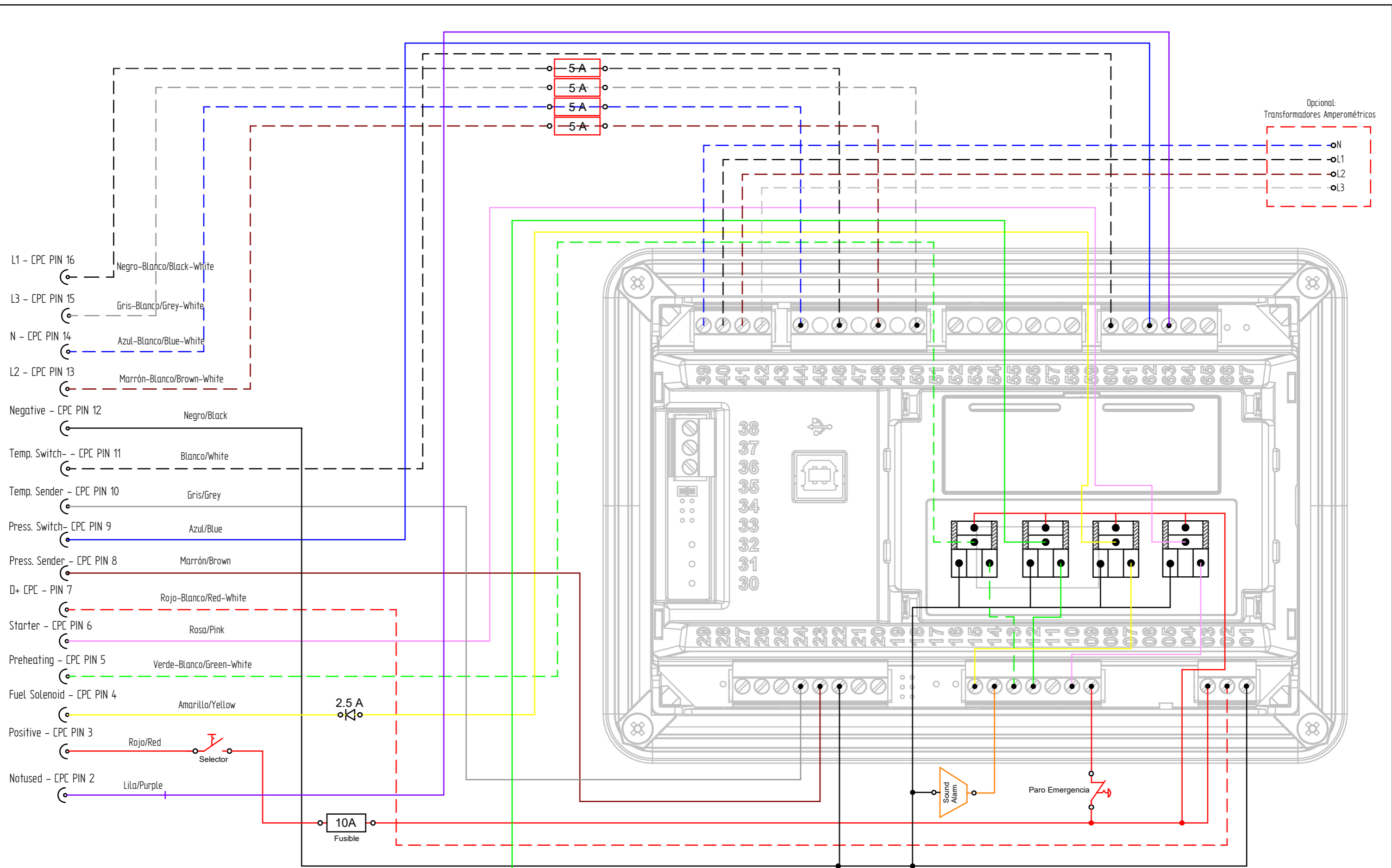
Medidas Nominales (mm)	100	KIT ARMARIO IP65 CO 11 TORRETA						
	300	KIT ARMARIO IP65 CO 11 WARN. LIGHT/HORN						
6	MATERIAL	ACABADO	TRATAMIENTO	PRESENTACION	ESCALA			
0	DIBUJADO	VERIFICADO	GRADO PRECISION	FECHA CREACION	ULTIMA REVISION			
Grado de Precisión DIN-7168	Fino ±0.05	Medio ±0.1	Bastio ±0.2	VICTORG	RUBEN D.	BASTO	26/09/2022	
						62900284		



Revisión A

1. Cable amarillo de T11 (BO2) al T15 (BO6) (Fuel/Stop Solenoid)
2. Cable lila que estaba desconectado, lo llevamos al T63 (BI4) (Paro de emergencia)
3. Se ha cambiado los cables azules de tensión y corriente por los marrones (Bi-Fase)

INSTALACIÓN POSTERIOR IP65 SCO 11 MONOF				
DIBUJADO MARC G.	VERIFICADO RUBÉN A.	GRADO PRECISIÓN MEDIO	FECHA CREACIÓN 12/04/2022	ÚLTIMA REVISIÓN 16/09/2022
		SOLÉ, S.A.	EE_CTSCO11_ST	3 de 4



Revisión A

1. Cable amarillo de T11 (BO2) al T15 (BO6) (Fuel/Stop Solenoid)
2. Se ha conectado el cable lila que estaba desconectado, a la T63 (BI4) (Paro de emergencia)

INSTALACIÓN POSTERIOR IP65 SCO 11 TRIF.				
DIBUJADO MARC G.	VERIFICADO RUBÉN A.	GRADO PRECISIÓN MEDIO	FECHA CREACIÓN 12/04/2022	ÚLTIMA REVISIÓN 16/09/2022
		SOLÉ, S.A.	EE_CTSCO11_ST	4 de 4