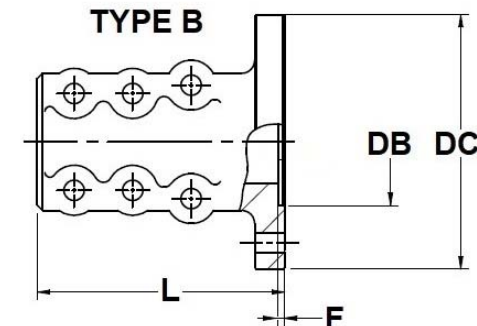
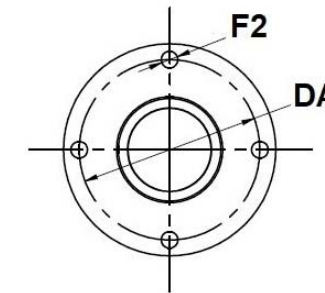
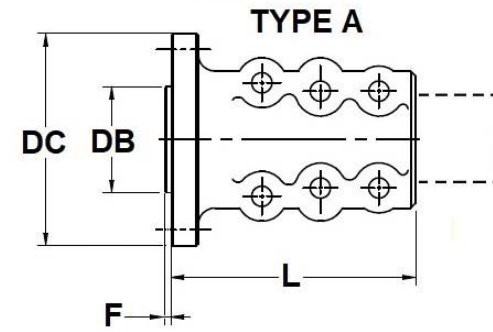
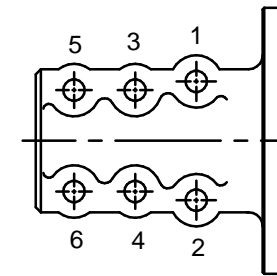


**TABLE OF DIMENSIONS AND PART NUMBERS**  
**TABLA DE DIMENSIONES Y REFERENCIAS**

Ø Eje Shaft	Tipo Type	F2	DB	L	DA	DC	F	Tornillos Transmisión GearBox Bolts	Tornillos Brida Clamp-on Bolts	Referencia Part Number
19	A	9	33	64	50	62	3	3 x DIN 931 M8-30 12.9	2 x DIN 912 M8-35 12.9	40019106K**
19	A	10,5	50	67	78	100	3	4 x DIN 931 M10-40 12.9	2 x DIN 912 M8-35 12.9	40019109K**
22	A	10,5	63,5	83	82,5	102	2	4 x DIN 931 M10-40 12.9	4 x DIN 931 M10-50 8.8	40022106K
22	A	9	53	65	77	93	2	2 x DIN 931 SAE 3/8-40 12.9	2 x DIN 931 M10-50 8.8	40022107K
22	A	M10	50	94	78	102	2	4 x DIN 933 M10-25 8.8	4 x DIN 931 M10-50 8.8	40022109*
25	A	9	33	64	50	62	3	3 x DIN 931 M8-30 12.9	2 x DIN 912 M8-35 12.9	40025103K**
25	A	10,5	63,5	81	82,5	102	2	4 x DIN 931 M10-40 12.9	4 x DIN 931 M10-50 8.8	40025106K
25	B	10,5	60	83	80	102	4	4 x DIN 931 M10-40 12.9	4 x DIN 931 M10-50 8.8	40025108K
25	A	10,5	50	82	78	100	3	4 x DIN 931 M10-40 12.9	4 x DIN 931 M10-50 8.8	40025109K
25	A	10	65	63	77	93	2	2 x DIN 931 SAE 3/8-40 12.9	2 x DIN 931 M10-50 8.8	40025117K
30	A	10,5	63,5	104	82,5	102	2	4 x DIN 931 M10-40 12.9	6 x DIN 931 M10-50 8.8	40030106K
30	B	10,5	60	106	80	102	4	4 x DIN 931 M10-40 12.9	6 x DIN 931 M10-50 8.8	40030107K
30	A	11,5	63,5	105	108	127	2	4 x DIN 931 SAE 7/16-40 12.9	6 x DIN 931 M10-50 8.8	40030108K
30	A	10,5	50	105	78	100	2	4 x DIN 931 M10-40 12.9	6 x DIN 931 M10-50 8.8	40030109K
30	A	10,5	65	105	100	120	2	4 x DIN 931 M10-40 12.9	6 x DIN 931 M10-50 8.8	40030112K
35	A	11,5	63,5	105	108	127	4	4 x DIN 931 SAE 7/16-45 12.9	6 x DIN 931 M10-60 12.9	40035106K
35	A	10,5	63,5	105	82,5	102	2	4 x DIN 931 M10-45 12.9	6 x DIN 931 M10-60 12.9	40035107K
35	A	10,5	65	105	100	120	4	4 x DIN 931 M10-45 12.9	6 x DIN 931 M10-60 12.9	40035108K
35	A	12,5	63,5	105	108	130	4	4 x DIN 931 M12-45 12.9	6 x DIN 931 M10-60 12.9	40035109K
35	B	10,5	60	107	80	102	5	4 x DIN 931 M10-45 12.9	6 x DIN 931 M10-60 12.9	40035111K
35	A	11,5	63,5	105	108	127	4	8 x DIN 931 SAE 7/16-45 12.9	6 x DIN 931 M10-60 12.9	40035112K
35	A	10,5	50	107	78	100	2	4 x DIN 931 M10-45 12.9	6 x DIN 931 M10-60 12.9	40035110K
35	A	12,5	63,5	105	108	130	4	8 x DIN 931 M12-45 12.9	6 x DIN 931 M10-60 12.9	40035113K
40	B	12,5	63,5	126	98,42	121	4	6 x DIN 931 M12-45 12.9	6 x DIN 931 M12-70 12.9	40040106.1K
40	A	11,5	63,5	126	108	127	4	4 x DIN 931 SAE 7/16-45 12.9	6 x DIN 931 M12-70 12.9	40040106K
40	A	11,5	63,5	126	108	127	6	6 x DIN 931 SAE 7/16-45 12.9	6 x DIN 931 M12-70 12.9	40040102K
40	A	10	63,5	126	82,5	102	4	4 x DIN 931 M10-45 12.9	4 x DIN 933 M10-25 8.8	40040107K
40	A	12,5	63,5	126	108	130	4	4 x DIN 931 M12-45 12.9	6 x DIN 931 M12-70 12.9	40040108K
40	A	10,5	65	126	100	121	4	4 x DIN 931 M10-45 12.9	6 x DIN 931 M12-70 12.9	40040109K
45	A	13	76,2	140	120,7	152	4	6 x DIN 931 SAE 1/2-50 12.9	6 x DIN 931 M12-90 12.9	40045107K
45	A	11,5	63,5	140	108	127	4	4 x DIN 931 SAE 7/16-50 12.9	6 x DIN 931 M12-90 12.9	40045108K
45	A	11,5	63,5	140	108	127	6	6 x DIN 931 SAE 7/16-50 12.9	6 x DIN 931 M12-90 12.9	40045102K
45	B	17	76,2	141	120,6	146	4	6 x DIN 931 M16-50 12.9	6 x DIN 931 M12-90 12.9	40045109K
50	A	13	76,2	146	120,7	152	4	6 x DIN 931 SAE 1/2-50 12.9	6 x DIN 931 M12-90 12.9	40050107K
50	B	17	76,2	148	120,7	146	4	6 x DIN 931 M16-50 12.9	6 x DIN 931 M12-90 12.9	40050108K
50	A	M12	63,5	146	108	127	4	4 x ESPÁRRAGO M12-W7/16 L45 8.8	6 x DIN 931 M12-90 12.9	40050109K
50	B	12	63,5	148	98,4	121	4	6 x DIN 931 M12-50 12.9	6 x DIN 931 M12-90 12.9	40050110K
50	A	11,5	63,5	140	108	127	4	4 x DIN 931 SAE 7/16-50 12.9	6 x DIN 931 M12-90 12.9	40050112K
50	A	11,5	63,5	146	108	127	6	6 x DIN 931 SAE 7/16-50 12.9	6 x DIN 931 M12-90 12.9	40050103K



**ASSEMBLY INSTRUCTIONS**  
**INSTRUCCIONES DE MONTAJE**



Torque / Par de apriete		
Screw Rosca	Grade Calidad	Torque Par
M8	12.9	4 kg x m
M10	8.8	5 kg x m
M10	12.9	8.3 kg x m
M12	12.9	14.5 kg x m

\* Clamp-on coupling + adapter / Platina eje + adaptador

\*\* F-114 Zinc Plated / F-114 Cincado

*This pack consist of a ductile cast iron clamp-on coupling, with all its needed bolting to assemble on the gearbox and shaft. Each bolt is supplied with its corresponding washers and nuts.*

El pack se compone de una platina tipo abrazadera de fundición nodular, con toda la tornillería necesaria para su montaje con el eje y la transmisión. Cada tornillo se suministra con sus arandelas y tuercas correspondientes.

CLAMP-ON COUPLING PACK					
PACK PLATINA EJE					
over 100	to 300	±0.2	MATERIAL	FINISH	TREATMENT
over 6	to 30	±0.15	Remove All Burrs And Sharp Edges		SCALE
from 0	to 6	±0.05	DRAWN	MODIFIED	CHECKED
Tolerance Class DIN-7168	Fine	±0.1	OSCARV	MIGUEL A.	P.IGLESIAS
Medium	Coarse	±0.2	DRAWN DATE		LAST DATE REV.
Medium	Medium	±0.5	28/12/2020		22/10/2024
Tolerance Class Medium			<b>Sole</b> SOLÉ, S.A.		17C1
					B

**TABLE OF PART NUMBERS BY MODEL**  
**TABLA DE REFERENCIAS POR MODELO**

Ø Eje / Shaft		19	22	25	30	35	40	45	50
Modelo	Fabricante								
AS-16	BONFIGLIOLI	-	40022107K	40025117K	-	-	-	-	-
BW Vdrive	BORG-WARNER	-	-	-	40030108K	40035106K	40040106K	40045108K	40050109K
BW-71C	BORG-WARNER	-	-	-	40030108K	40035106K	40040106K	40045108K	40050109K
BW-72C	BORG-WARNER	-	-	-	40030108K	40035106K	40040106K	40045108K	40050109K
I10	EPROPULSION	40019109K	40022109	40025109K	40030109K	40035110K	-	-	-
I20	EPROPULSION	40019109K	40022109	40025109K	40030109K	40035110K	-	-	-
K45A	KANZAKI	-	-	-	-	40035109K	40040108K	-	-
KBW10E	KANZAKI	-	-	40025109K	40030109K	-	-	-	-
KBW20	KANZAKI	-	-	-	40030112K	40035108K	-	-	-
KBW21	KANZAKI	-	-	-	40030112K	40035108K	-	-	-
KM2P	KANZAKI	-	-	40025109K	40030109K	-	-	-	-
KM3A	KANZAKI	-	-	40025109K	40030109K	-	-	-	-
KM4A	KANZAKI	-	-	-	40030112K	40035108K	40040109K	-	-
KMH4A	KANZAKI	-	-	-	40030112K	40035108K	40040109K	-	-
KMH50A	KANZAKI	-	-	-	-	-	40040106K	40045108K	40050109K
PRM 1000	PRM	-	-	-	-	-	-	40045107K	40050107K
PRM 120	PRM	-	40022106K	40025106K	40030106K	40035107K	-	-	-
PRM 1500	PRM	-	40022106K	40025106K	40030106K	40035107K	-	-	-
PRM 160	PRM	-	-	-	40030108K	40035106K	40040106K	40045108K	40050109K
PRM 260	PRM	-	-	-	40030108K	40035106K	40040106K	40045108K	40050109K
PRM 302	PRM	-	-	-	-	-	-	40045107K	40050107K
PRM 402	PRM	-	-	-	-	-	-	40045107K	40050107K
PRM 601	PRM	-	-	-	-	-	-	40045107K	40050107K
PRM 750	PRM	-	-	-	-	-	-	40045107K	40050107K
PRM Delta	PRM	-	40022106K	40025106K	40030106K	40035107K	-	-	-
Ronim III	SOLÉ DIESEL	40019107K	-	40025107K	-	-	-	-	-
Ronim IV	SOLÉ DIESEL	-	40022106K	40025106K	40030106K	40035107K	-	-	-
SMI-R	SOLÉ DIESEL	-	40022106K	40025106K	40030106K	40035107K	40040107K	-	-
SMI-R2	SOLÉ DIESEL	-	40022106K	40025106K	40030106K	40035107K	40040107K	-	-
SMI-R3	SOLÉ DIESEL	-	40022106K	40025106K	40030106K	40035107K	40040107K	-	-
TM170	TECHNODRIVE	-	-	-	40030108K	40035106K	40040106K	40045108K	40050109K
TM265	TECHNODRIVE	-	-	-	-	-	-	40045109K	40050108K
TM265A	TECHNODRIVE	-	-	-	-	-	-	40045109K	40050108K
TM345A	TECHNODRIVE	-	-	-	40030108K	40035106K	40040106K	40045108K	40050109K
TM-485A	TECHNODRIVE	-	-	-	40030108K	40035109K	40040108K	40045108K	40050109K
TM545A	TECHNODRIVE	-	-	-	40030108K	40035106K	40040106K	40045108K	40050109K
TM880A	TECHNODRIVE	-	-	-	40030108K	40035106K	40040106K	40045108K	40050112K
TM93	TECHNODRIVE	-	-	-	40030108K	40035106K	40040106K	40045108K	40050109K
TM93A	TECHNODRIVE	-	-	-	40030108K	40035106K	40040106K	40045108K	40050109K
TMC40	TECHNODRIVE	-	40022106K	40025106K	40030106K	40035107K	-	-	-
TMC60	TECHNODRIVE	-	40022106K	40025106K	40030106K	40035107K	-	-	-
TTMC35A2	TECHNODRIVE	-	40022106K	40025106K	40030106K	40035107K	-	-	-
TTMC35P	TECHNODRIVE	-	40022106K	40025106K	40030106K	40035107K	-	-	-

Ø Eje / Shaft		19	22	25	30	35	40	45	50
Modelo	Fabricante								
M3P	VOLVO	-	-	40025109K	40030109K	-	-	-	-
Volvo HS-1	VOLVO	-	-	-	40030108K	40035106K	40040106K	40045108K	40050109K
Volvo HS-1A	VOLVO	-	-	-	40030108K	-	-	-	-
Volvo HS-25A	VOLVO	-	-	-	-	40035106K	40040106K	40045108K	40050109K
Volvo HS-45-A	VOLVO	-	-	-	-	-	40040106K	-	-
Volvo HS-63AE	VOLVO	-	-	-	-	-	40040106K	40045108K	40050109K
Volvo MS-25-A	VOLVO	-	-	-	40030107K	40035111K	-	-	-
Volvo MS-25-L	VOLVO	-	-	-	40030107K	40035111K	-	-	-
Volvo MS-2A	VOLVO	-	-	40025108K	40030107K	40035111K	-	-	-
Volvo MS-2A-L	VOLVO	-	-	40025108K	40030107K	40035111K	-	-	-
Volvo MS-4	VOLVO	-	-	-	40030108K	40035106K	40040106K	40045108K	40050109K
Volvo MS-45-A	VOLVO	-	-	-	-	40035106K	-	-	-
IRM220A	ZF	-	-	-	-	-	-	-	40050110K
ZF-100	ZF	-	40022106K	40025106K	40030106K	40035107K	-	-	-
ZF-125	ZF	-	40022106K	40025106K	40030106K	40035107K	-	-	-
ZF-150-A	ZF	-	40022106K	40025106K	40030106K	40035107K	-	-	-
ZF-150-V	ZF	-	40022106K	40025106K	40030106K	40035107K	-	-	-
ZF-250	ZF	-	40022106K	40025106K	40030106K	40035107K	-	-	-
ZF-250-A	ZF	-	-	-	40030106K	-	-	-	-
ZF-35	ZF	-	40022106K	40025106K	40030106K	40035107K	-	-	-
ZF-360-H	ZF	-	-	-	40030108K	40035106K	-	40045108K	40050109K
ZF-40	ZF	-	40022106K	40025106K	40030106K	40035107K	-	-	-
ZF-450-A	ZF	-	-	-	40030108K	40035106K	-	40045108K	40050109K
ZF-450-H	ZF	-	-	-	40030108K	-	-	-	-
ZF-450-V	ZF	-	-	-	-	40035106K	-	40045108K	40050109K
ZF-50	ZF	-	40022106K	40025106K	40030106K	40035107K	-	-	-
ZF-630-A	ZF	-	-	-	40030108K	40035106K	-	40045108K	40050109K
ZF-630-H	ZF	-	-	-	40030108K	40035106K	-	40045108K	40050109K
ZF-630-V	ZF	-	-	-	40030108K	40035106K	-	40045108K	40050109K
ZF-63A	ZF	-	-	-	-	40035112K	40040102K	40045102K	40050103K
ZF-63IV	ZF	-	-	-	-	40035112K	40040102K	40045102K	40050103K
ZF-68IV	ZF	-	-	-	-	40035112K	40040102K	40045102K	40050103K

over 100 to 300		±0.2		<b>CLAMP-ON COUPLING PACK</b>	
over 30 to 100		±0.15		<b>PACK PLATINA EJE</b>	
over 6 to 30		±0.1		MATERIAL	FINISH
from 0 to 6		±0.05		TREATMENT	Remove All Burrs And Sharp Edges
Tolerance Class DIN-7168		Fine		DRAWN OSCAR V	MODIFIED MIGUEL A.
		Medium		CHECKED P.IGLESIAS	DRAWN DATE 28/12/2020
		Coarse		LAST DATE REV. 22/10/2024	
		Medium		<b>Sole</b> SOLÉ, S.A.	
				17C1	
				B	