

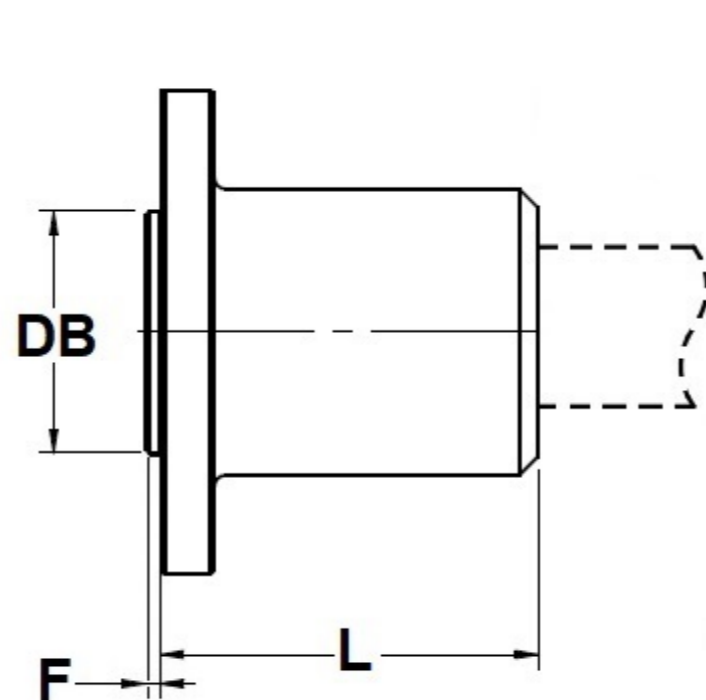
| REVISION HISTORY | | |
|------------------|------------|------------------|
| REF. | DATE | DESCRIPTION |
| (1) | 04/11/2025 | Added 40070017AK |

TABLA DE DIMENSIONES Y REFERENCIAS TABLE OF DIMENSIONS AND PART NUMBERS

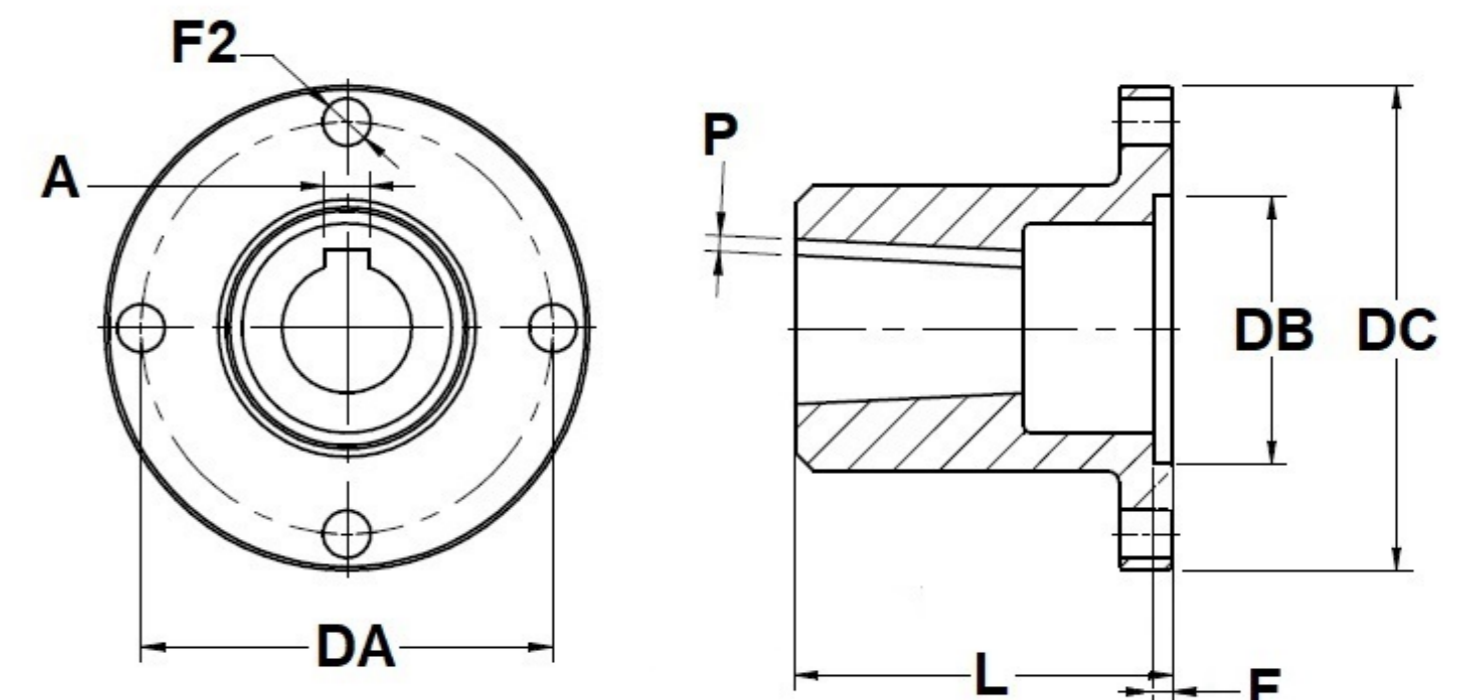
| Ø Eje Shaft | Tipo Type | F2 | DB | L | A | DA | DC | P | F | Tornillos Bolts | Referencia Part Number |
|-------------|-----------|-------|--------|-----|----|-------|-------|-----|-----|------------------------------|------------------------|
| 35 | A | 11,5 | 63,5 | 84 | 10 | 108 | 127 | 3,7 | 4 | 4 x DIN 931 M10-60 12.9 | 40035005AK |
| 35 | A | 10,5 | 65 | 97 | 10 | 100 | 120 | 3,7 | 4 | 4 x DIN 931 M10-60 12.9 | 40035006AK |
| 35 | B | 10,5 | 60 | 88 | 10 | 80 | 102 | 3,7 | 4 | 4 x DIN 931 M10-70 12.9 | 40035012AK |
| 40 | A | 11,5 | 63,5 | 84 | 12 | 108 | 127 | 3,7 | 4 | 4 x DIN 931 SAE 7/16-40 12.9 | 40040005AK |
| 40 | B | 16,5 | 76,2 | 90 | 12 | 108 | 146 | 3,7 | 5 | 6 x DIN 931 M16-55 12.9 | 40040006AK |
| 40 | A | 12 | 63,5 | 84 | 12 | 120 | 127 | 3,7 | 4 | 4 x DIN 931 M12-55 12.9 | 40040008AK |
| 40 | A | 13 | 76,2 | 86 | 12 | 120,6 | 152,4 | 5,5 | 4 | 6 x DIN 931 M12-55 12.9 | 40040010AK |
| 40 | B | 12,5 | 63,5 | 86 | 12 | 98,4 | 121 | 3,7 | 4 | 6 x DIN 931 M12-55 12.9 | 40040009AK |
| 45 | A | 11,5 | 63,5 | 86 | 14 | 108 | 127 | 4,2 | 4 | 4 x DIN 931 SAE 7/16-50 12.9 | 40045005AK |
| 45 | B | 16,5 | 76,2 | 86 | 14 | 120 | 146 | 4,2 | 5 | 6 x DIN 931 M16-55 12.9 | 40045006AK |
| 45 | B | 19,5 | 95,25 | 105 | 14 | 152,4 | 184 | 4,2 | 5 | 6 x DIN 931 M16-55 12.9 | 40045007AK |
| 45 | B | 16,5 | 72,6 | 91 | 14 | 120 | 146 | 4,2 | 5 | 6 x DIN 931 M16-55 12.9 | 40045009AK |
| 45 | B | 16,2 | 100 | 86 | 14 | 125 | 155 | 4,2 | 7 | 10 x DIN 931 M16-55 12.9 | 40045010AK |
| 45 | A | 11,3 | 63,5 | 56 | 14 | 108 | 127 | 4,2 | 4 | 4 x DIN 931 SAE 7/16-50 12.9 | 40045011BK |
| 45 | B | 12,5 | 63,5 | 86 | 14 | 98,4 | 121 | 4,2 | 4 | 6 x DIN 931 M12-55 12.9 | 40045013AK |
| 45 | B | 13 | 76,2 | 86 | 14 | 120,7 | 146 | 6,4 | 5 | 6 x DIN 931 M12-55 12.9 | 40045015AK |
| 45 | A | 11,5 | 63,5 | 90 | 14 | 108 | 133 | 4,2 | 4 | 8 x DIN 931 SAE 7/16-50 12.9 | 40045000AK |
| 50 | A | 12 | 63,5 | 86 | 14 | 108 | 127 | 4,2 | 4 | 4 x DIN 931 M12-55 12.9 | 40050005AK |
| 50 | B | 16,5 | 76,2 | 86 | 14 | 120,7 | 146 | 4,2 | 5 | 6 x DIN 931 M16-55 12.9 | 40050006AK |
| 50 | A | 12 | 63,5 | 76 | 14 | 108 | 127 | 4,2 | 4 | 4 x DIN 931 M10-60 12.9 | 40050007AK |
| 50 | A | 11,25 | 63,5 | 56 | 14 | 108 | 127 | 4,2 | 4 | 4 x DIN 931 SAE 7/16-50 12.9 | 40050007BK |
| 50 | B | 12,5 | 63,5 | 86 | 14 | 98,4 | 121 | 4,2 | 4 | 6 x DIN 931 M12-55 12.9 | 40050008AK |
| 50 | B | 13 | 76,2 | 80 | 14 | 120,7 | 146 | 4,2 | 5 | 6 x DIN 931 M12-55 12.9 | 40050009AK |
| 50 | B | 16,2 | 100 | 86 | 14 | 125 | 155 | 4,2 | 7 | 10 x DIN 931 M16-50 12.9 | 40050010AK |
| 50 | B | 19,5 | 95 | 105 | 14 | 152,4 | 184 | 4,2 | 5 | 6 x DIN 933 M18-80 12.9 | 40050011AK |
| 50 | B | 16,2 | 100 | 110 | 14 | 125 | 155 | 4,2 | 7 | 10 x DIN 931 M16-50 12.9 | 40050012AK |
| 50 | B | 18,5 | 140 | 105 | 14 | 170 | 205 | 4,2 | 7 | 10 x DIN 933 M18-80 12.9 | 40050013AK |
| 50 | B | 16,5 | 115 | 105 | 14 | 140 | 170 | 4,5 | 7 | 12 x DIN 931 M16-55 12.9 | 40050014AK |
| 50 | B | 13 | 76,2 | 84 | 14 | 120,6 | 146 | 4,5 | 4 | 12 x DIN 931 M16-55 12.9 | 40050015AK |
| 50 | A | 11,5 | 63,5 | 90 | 14 | 108 | 133 | 4,2 | 4 | 8 x DIN 931 SAE 7/16-50 12.9 | 40050021AK |
| 55 | B | 13 | 76,2 | 78 | 18 | 146 | 146 | 5,3 | 4 | 6 x DIN 931 SAE 1/2-50 12.9 | 40055015AK |
| 60 | A | 13 | 76,2 | 100 | 18 | 120 | 152 | 5,3 | 5 | 6 x DIN 931 M16-55 12.9 | 40060005K |
| 60 | B | 17 | 76,2 | 110 | 18 | 120,7 | 146 | 5,3 | 5 | 6 x DIN 931 M16-55 12.9 | 40060006AK |
| 60 | B | 16,5 | 115 | 165 | 18 | 140 | 170 | 5,3 | 6 | 12 x DIN 931 M16-80 12.9 | 40060007AK |
| 60 | B | 16,5 | 95,25 | 110 | 18 | 152,4 | 184 | 5,3 | 4 | 6 x DIN 931 M16-55 12.9 | 40060008AK |
| 60 | B | 16,5 | 95,3 | 110 | 18 | 152,4 | 184 | 5,3 | 5 | 8 x DIN 931 M16-55 12.9 | 40060009AK |
| 60 | B | 13 | 76,2 | 90 | 18 | 120,7 | 146 | 5,4 | 5 | 6 x DIN 931 M12-55 12.9 | 40060019AK |
| 60 | B | 16,5 | 100 | 110 | 18 | 125 | 155 | 5,3 | 7 | 10 x DIN 931 M16-55 12.9 | 40060013AK |
| 60 | A | 12 | 63,5 | 90 | 18 | 108 | 127 | 5,3 | 2,5 | 4 x DIN 931 M12-50 12.9 | 40060014AK |
| 60 | A | 16,5 | 129,98 | 102 | 18 | 170 | 198 | 4,9 | 4 | 6 x DIN 931 M16-60 12.9 | 40060020AK |
| 60 | A | 12 | 63,5 | 68 | 18 | 108 | 127 | 5,3 | 4 | 4 x DIN 931 SAE 7/16-50 12.9 | 40060017AK |
| 60 | B | 18,5 | 140 | 167 | 18 | 170 | 205 | 5,5 | 7 | 10 x DIN 933 M18-80 12.9 | 40060015AK |
| 60 | A | 16,5 | 99,97 | 102 | 18 | 152 | 177,5 | 4,9 | 4 | 6 x DIN 931 M16-60 12.9 | 40060021AK |
| 60 | B | 16,5 | 115 | 110 | 18 | 140 | 170 | 4,4 | 6 | 12 x DIN 931 M16-60 12.9 | 40060016AK |

| Ø Eje Shaft | Tipo Type | F2 | DB | L | A | DA | DC | P | F | Tornillos Bolts | Referencia Part Number |
|-------------|-----------|------|-------|-----|----|-------|-----|-----|-----|--------------------------|------------------------|
| 65 | B | 17 | 76,2 | 110 | 18 | 120,7 | 146 | 4,4 | 5 | 6 x DIN 931 M16-60 12.9 | 40065006AK |
| 65 | B | 16,5 | 95,3 | 110 | 18 | 152,4 | 184 | 4,4 | 5 | 6 x DIN 931 M16-60 12.9 | 40065007AK |
| 65 | B | 16,5 | 115 | 105 | 18 | 140 | 170 | 4,4 | 6 | 12 x DIN 931 M16-60 12.9 | 40065008AK |
| 65 | B | 20,5 | 95,3 | 110 | 18 | 152,4 | 184 | 4,4 | 5 | 6 x DIN 933 M20-75 12.9 | 40065009AK |
| 65 | B | 16,5 | 100 | 110 | 18 | 125 | 155 | 4,4 | 7 | 10 x DIN 931 M16-60 12.9 | 40065013AK |
| 65 | B | 18,5 | 140 | 107 | 18 | 170 | 205 | 4,4 | 6 | 10 x DIN 933 M18-80 12.9 | 40065014AK |
| 70 | B | 17 | 76,2 | 110 | 20 | 120,7 | 146 | 4,9 | 5 | 6 x DIN 931 M16-60 12.9 | 40070006AK |
| 70 | B | 16,3 | 93,5 | 110 | 20 | 152,4 | 184 | 4,9 | 5 | 6 x DIN 931 M16-60 12.9 | 40070007AK |
| 70 | B | 16,5 | 115 | 115 | 20 | 140 | 170 | 4,9 | 5 | 12 x DIN 931 M16-60 12.9 | 40070008AK |
| 70 | B | 18,5 | 140 | 115 | 20 | 170 | 205 | 4,9 | 6 | 10 x DIN 933 M18-80 12.9 | 40070009AK |
| 70 | A | 20,5 | 140 | 113 | 20 | 180 | 218 | 4,9 | 5 | 6 x DIN 933 M20-75 12.9 | 40070010AK |
| 70 | B | 21 | 140 | 113 | 20 | 220 | 257 | 4,9 | 7 | 6 x DIN 933 M20-75 12.9 | 40070011AK |
| 70 | B | 16,5 | 100 | 110 | 20 | 125 | 155 | 4,9 | 7 | 10 x DIN 931 M16-60 12.9 | 40070017AK (1) |
| 70 | B | 16,3 | 95,3 | 110 | 20 | 152,4 | 184 | 4,9 | 5 | 6 x DIN 931 M16-60 12.9 | 40070012AK |
| 70 | B | 15,5 | 110 | 115 | 20 | 160 | 200 | 4,9 | 7 | 8 x DIN 931 M14-80 8.8 | 40070013AK |
| 70 | B | 17 | 80 | 123 | 20 | 196 | 225 | 4,9 | 7 | 8 x DIN 931 M16-60 12.9 | 40070014AK |
| 70 | A | 16,5 | 130 | 115 | 20 | 170 | 198 | 4,9 | 2,5 | 6 x DIN 931 M16-60 12.9 | 40070015AK |
| 70 | A | 16,5 | 130 | 113 | 20 | 170 | 198 | 4,9 | 5 | 6 x DIN 931 M16-60 12.9 | 40070016AK |
| 75 | B | 16,3 | 95,3 | 115 | 20 | 152,4 | 184 | 4,9 | 5 | 6 x DIN 931 M16-60 12.9 | 40075007AK |
| 75 | B | 16,5 | 115 | 115 | 20 | 140 | 170 | 4,9 | 6 | 12 x DIN 931 M16-60 12.9 | 40075008AK |
| 75 | B | 18,5 | 140 | 115 | 20 | 170 | 205 | 4,9 | 6 | 10 x DIN 933 M18-80 12.9 | 40075009AK |
| 75 | A | 20,5 | 140 | 113 | 20 | 180 | 218 | 4,9 | 5 | 6 x DIN 933 M20-75 12.9 | 40075010AK |
| 75 | B | 21 | 140 | 118 | 20 | 220 | 257 | 4,9 | 7 | 6 x DIN 933 M20-75 12.9 | 40075011AK |
| 75 | B | 17 | 80 | 123 | 20 | 196 | 225 | 4,9 | 7 | 8 x DIN 931 M16-60 12.9 | 40075012AK |
| 75 | B | 20,5 | 95,3 | 115 | 20 | 152,4 | 184 | 4,9 | 5 | 6 x DIN 933 M20-80 12.9 | 40075013AK |
| 75 | B | 22,5 | 152,4 | 123 | 20 | 190,5 | 228 | 4,9 | 7 | 6 x DIN 933 M22-80 12.9 | 40075014AK |
| 75 | B | 16,5 | 110 | 115 | 20 | 165 | 200 | 4,9 | 6 | 8 x DIN 933 M16-80 12.9 | 40075015AK |
| 75 | B | 21 | 140 | 115 | 20 | 156 | 218 | 4,9 | 6 | 0 x DIN 933 M18-80 12.9 | 40075016AK |

TYPE A



TYPE B



El pack se compone de una platina cónica con chavetero en acero F-114 zincado, con toda la tornillería necesaria para el montaje en la transmisión. Cada tornillo se suministra con su arandela plana, arandela grower y tuerca correspondientes.

This pack consist of a zinc plated F-114 steel shaft flange with keyway, with all its needed bolting to assemble on the gearbox. Each bolt, is supplied with its corresponding flat washer, spring washer and nut.

Cotas en mm; Cono: 1:10
Dimensions in mm; Cone 1:10

| HALF COUPLING PACK | | | | | |
|------------------------|--------------------|---------------------|----------------------------------|---------------|------------|
| PACK PLATINA CÓNICA | | | | | |
| MATERIAL | FINISH | TREATMENT | Remove All Burrs And Sharp Edges | SCALE | 1/ |
| DRAWN OSCARV | MODIFIED A.LABORDA | CHECKED P.I.GLESIAS | DRAWN DATE 29/12/2020 | LAST DATE REV | 04/11/2025 |
| Tolerance Class Medium | Solé SOLÉ, S.A. | | FA0118 | D | |

TABLA DE DIMENSIONES Y REFERENCIAS
TABLE OF DIMENSIONS AND PART NUMBERS

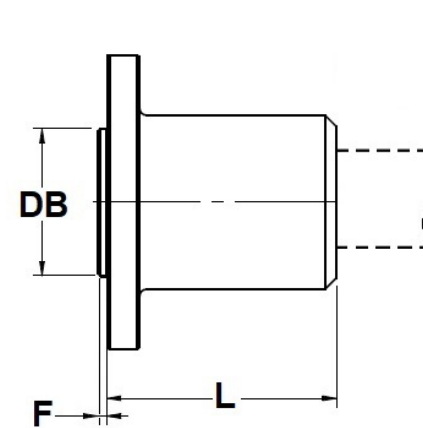
REVISION HISTORY

| REF. | DATE | DESCRIPTION |
|------|------------|------------------|
| (1) | 04/11/2025 | Added 40070017AK |

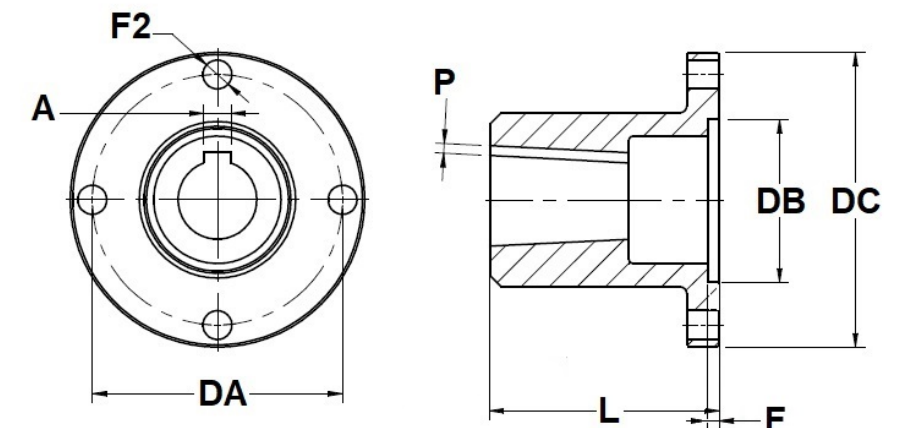
| Ø Eje Shaft | Tipo Type | F2 | DB | L | A | DA | DC | P | F | Tornillos Bolts | Referencia Part Number |
|-------------|-----------|------|-------|-----|----|-------|-------|-----|-----|--------------------------|------------------------|
| 80 | B | 16,3 | 95,3 | 130 | 22 | 152,4 | 184 | 5,4 | 5 | 6 x DIN 931 M16-60 12.9 | 40080007AK |
| 80 | B | 18,5 | 140 | 130 | 22 | 170 | 205 | 5,4 | 6 | 10 x DIN 933 M18-80 12.9 | 40080009AK |
| 80 | A | 20 | 140 | 128 | 22 | 180 | 218 | 5,4 | 5 | 6 x DIN 933 M20-75 12.9 | 40080010AK |
| 80 | B | 21 | 140 | 133 | 22 | 220 | 257 | 5,4 | 7 | 6 x DIN 933 M20-75 12.9 | 40080011AK |
| 80 | B | 17 | 140 | 133 | 22 | 196 | 225 | 5,4 | 7 | 6 x DIN 931 M16-60 12.9 | 40080012AK |
| 80 | B | 21 | 150 | 133 | 22 | 240 | 278 | 5,4 | 7 | 6 x DIN 933 M20-75 12.9 | 40080013AK |
| 80 | B | 22,5 | 152,4 | 133 | 22 | 190,5 | 228 | 5,4 | 7 | 8 x DIN 933 M22-80 12.9 | 40080014AK |
| 80 | B | 20,2 | 152,4 | 133 | 22 | 190,5 | 228 | 5,4 | 7 | 8 x DIN 933 M20-75 12.9 | 40080015AK |
| 80 | B | 15,5 | 110 | 130 | 22 | 160 | 200 | 5,4 | 7 | 8 x DIN 931 M14-80 8.8 | 40080016AK |
| 80 | B | 18,5 | 160 | 133 | 22 | 200 | 240 | 5,4 | 7 | 8 x DIN 933 M18-80 12.9 | 40080018AK |
| 80 | B | 15,5 | 140 | 133 | 22 | 190 | 230 | 5,4 | 8 | 8 x DIN 931 M14-80 8.8 | 40080017AK |
| 85 | B | 16,5 | 95,3 | 140 | 22 | 152,4 | 184 | 5,4 | 5 | 6 x DIN 931 M16-60 12.9 | 40085007AK |
| 85 | B | 18,3 | 140 | 143 | 22 | 170 | 205 | 5,4 | 7 | 10 x DIN 933 M18-80 12.9 | 40085008AK |
| 85 | A | 21 | 140 | 138 | 22 | 180 | 218 | 5,4 | 5 | 6 x DIN 933 M20-75 12.9 | 40085010AK |
| 85 | B | 21 | 140 | 143 | 22 | 220 | 257 | 5,4 | 7 | 6 x DIN 933 M20-75 12.9 | 40085011AK |
| 85 | B | 17 | 140 | 143 | 22 | 196 | 225 | 5,4 | 7 | 8 x DIN 931 M16-60 12.9 | 40085012AK |
| 85 | B | 21 | 150 | 143 | 22 | 240 | 278 | 5,4 | 7 | 6 x DIN 933 M20-75 12.9 | 40085013AK |
| 85 | B | 25 | 160 | 143 | 22 | 240 | 287 | 5,4 | 7 | 6 x DIN 933 M24-85 12.9 | 40085014AK |
| 85 | B | 22,5 | 152,4 | 143 | 22 | 190,5 | 228 | 5,4 | 7 | 8 x DIN 933 M22-80 12.9 | 40085015AK |
| 85 | B | 20,2 | 152,4 | 143 | 22 | 190,5 | 228 | 5,4 | 7 | 8 x DIN 933 M20-75 12.9 | 40085016AK |
| 85 | B | 15,5 | 140 | 143 | 22 | 190 | 230 | 5,4 | 8 | 8 x DIN 931 M14-80 8.8 | 40085017AK |
| 85 | B | 20,3 | 140 | 143 | 22 | 218 | 260 | 5,4 | 7 | 10 x DIN 933 M20-75 12.9 | 40085018AK |
| 90 | A | 20,5 | 140 | 178 | 25 | 220 | 254 | 5,5 | 5 | 6 x DIN 931 M20-100 12.9 | 40090008AK |
| 90 | B | 24,5 | 200 | 178 | 25 | 260 | 310 | 5,5 | 8 | 8 x DIN 931 M24-120 8.8 | 40090013AK |
| 90 | B | 20,5 | 175 | 178 | 25 | 245 | 285 | 5,5 | 6 | 12 x DIN 931 M20-100 8.8 | 40090014AK |
| 90 | B | 22,5 | 145 | 178 | 25 | 190 | 225 | 5,5 | 6 | 12 x DIN 931 M22-240 8.8 | 40090015AK |
| 90 | B | 24,5 | 250 | 178 | 25 | 345 | 390 | 5,5 | 7 | 12 x DIN 931 M24-120 8.8 | 40090016AK |
| 90 | B | 22,5 | 175 | 178 | 25 | 230 | 265 | 5,5 | 6,5 | 15 x DIN 931 M22-110 8.8 | 40090017AK |
| 90 | B | 24,5 | 230 | 178 | 25 | 280 | 320 | 5,5 | 7 | 16 x DIN 931 M24-110 8.8 | 40090018AK |
| 90 | B | 24,5 | 220 | 178 | 25 | 310 | 350 | 5,5 | 7,5 | 18 x DIN 931 M24-120 8.8 | 40090019AK |
| 90 | B | 24,5 | 152,4 | 178 | 25 | 228,6 | 279,4 | 5,5 | 7,5 | 8 x DIN 931 M24-110 8.8 | 40090020AK |
| 90 | A | 24,5 | 180 | 178 | 25 | 240 | 285 | 5,5 | 5 | 6 x DIN 931 M24-110 8.8 | 40090021AK |
| 90 | B | 25 | 160 | 178 | 25 | 240 | 287 | 5,5 | 7 | 6 x DIN 931 M24-110 8.8 | 40090022AK |
| 90 | B | 25 | 190 | 178 | 25 | 270 | 318 | 5,5 | 6 | 6 x DIN 931 M24-110 8.8 | 40090023AK |
| 90 | B | 21 | 140 | 178 | 25 | 220 | 257 | 5,5 | 7 | 6 x DIN 931 M20-100 12.9 | 40090024AK |
| 90 | B | 21 | 150 | 178 | 25 | 240 | 278 | 5,5 | 7 | 6 x DIN 931 M20-100 12.9 | 40090025AK |

| Ø Eje Shaft | Tipo Type | F2 | DB | L | A | DA | DC | P | F | Tornillos Bolts | Referencia Part Number |
|-------------|-----------|------|-------|-----|----|-------|-------|-----|-----|--------------------------|------------------------|
| 100 | A | 24,5 | 160 | 208 | 28 | 240 | 287 | 6,5 | 5 | 6 x DIN 931 M24-110 12.9 | 40099008AK |
| 100 | A | 24,5 | 180 | 208 | 28 | 240 | 285 | 6,5 | 5 | 6 x DIN 931 M24-110 12.9 | 40099009AK |
| 100 | B | 24,5 | 200 | 208 | 28 | 260 | 310 | 6,5 | 8 | 8 x DIN 931 M24-120 8.8 | 40099013AK |
| 100 | B | 20,5 | 175 | 208 | 28 | 245 | 285 | 6,5 | 6 | 12 x DIN 931 M20-100 8.8 | 40099014AK |
| 100 | B | 22,5 | 145 | 208 | 28 | 190 | 225 | 6,5 | 6 | 12 x DIN 931 M22-270 8.8 | 40099015AK |
| 100 | B | 24,5 | 250 | 208 | 28 | 345 | 390 | 6,5 | 7 | 12 x DIN 931 M24-120 8.8 | 40099016AK |
| 100 | B | 22,5 | 175 | 208 | 28 | 230 | 265 | 6,5 | 6,5 | 15 x DIN 931 M22-110 8.8 | 40099017AK |
| 100 | B | 24,5 | 230 | 208 | 28 | 280 | 320 | 6,5 | 7 | 16 x DIN 931 M24-110 8.8 | 40099018AK |
| 100 | B | 24,5 | 220 | 208 | 28 | 310 | 350 | 6,5 | 7,5 | 18 x DIN 931 M24-120 8.8 | 40099019AK |
| 100 | B | 24,5 | 152,4 | 208 | 28 | 228,6 | 279,4 | 6,5 | 7,5 | 8 x DIN 931 M24-110 8.8 | 40099020AK |
| 100 | B | 25 | 160 | 208 | 28 | 240 | 287 | 6,5 | 7 | 6 x DIN 931 M24-110 12.9 | 40099021AK |
| 100 | B | 25 | 190 | 208 | 28 | 270 | 318 | 6,5 | 6 | 6 x DIN 931 M24-110 8.8 | 40099022AK |
| 100 | B | 21 | 150 | 208 | 28 | 240 | 278 | 6,5 | 7 | 6 x DIN 931 M20-100 12.9 | 40099023AK |
| 100 | B | 25 | 180 | 208 | 28 | 240 | 285 | 6,5 | 7 | 6 x DIN 931 M24-110 12.9 | 40099024AK |
| 100 | A | 28 | 150 | 208 | 28 | 260 | 320 | 6,5 | 6 | 6 x DIN 931 M27-110 8.8 | 40099025AK |

TYPE A



TYPE B



Cotas en mm; Cono: 1:10
Dimensions in mm; Cone 1:10

| HALF COUPLING PACK | | | | |
|------------------------|------------------------|--------------------|----------------------------------|---------------------------|
| PACK PLATINA CÓNICA | | | | |
| MATERIAL | FINISH | TREATMENT | Remove All Burrs And Sharp Edges | SCALE |
| DRAWN OSCARV | MODIFIED A.LABORDA | CHECKED P.IGLESIAS | DRAWN DATE 29/12/2020 | LAST DATE REV. 04/11/2025 |
| Tolerance Class Medium | Sole SOLÉ, S.A. | | FA0118 | D |

TABLA DE REFERENCIAS POR MODELO DE TRANSMISIÓN
PART NUMBERS TABLE BY TRANSMISSION MODEL

REVISION HISTORY

| REF. | DATE | DESCRIPTION |
|------|------------|------------------|
| (1) | 04/11/2025 | Added 40070017AK |

| Ø Eje / Shaft | | 35 | 40 | 45 | 50 | 60 | 65 | 70 | 75 | 80 | 85 | 90 | 100 |
|---------------|-------------|------------|------------|------------|------------|------------|------------|------------|------------|------------|------------|------------|------------|
| Modelo | Fabricante | | | | | | | | | | | | |
| BW Vdrive | BORG-WARNER | 40035005AK | 40040005AK | 40045005AK | 40050005AK | - | - | - | - | - | - | - | - |
| BW-71C | BORG-WARNER | 40035005AK | 40040005AK | 40045005AK | 40050005AK | - | - | - | - | - | - | - | - |
| BW-72C | BORG-WARNER | 40035005AK | 40040005AK | 40045005AK | 40050005AK | - | - | - | - | - | - | - | - |
| DMT 90A | DONG-I | - | - | - | - | 40060021AK | - | - | - | - | - | - | - |
| DMT 110A | DONG-I | - | - | - | - | 40060020AK | - | - | - | - | - | - | - |
| DMT 150H | DONG-I | - | - | - | - | - | - | 40070010AK | 40075010AK | 40080010AK | 40085010AK | - | - |
| DMT 170HL | DONG-I | - | - | - | - | - | - | - | - | - | 40085014AK | 40090022AK | 40099021AK |
| DMT 180HL | DONG-I | - | - | - | - | - | - | - | - | - | 40085014AK | 40090022AK | 40099021AK |
| DMT 190H | DONG-I | - | - | - | - | - | - | 40070011AK | 40075011AK | 40080011AK | 40085011AK | - | - |
| DMT 240H | DONG-I | - | - | - | - | - | - | - | 40075011AK | 40080011AK | 40085011AK | 40090024AK | - |
| DMT 260H | DONG-I | - | - | - | - | - | - | - | - | 40080013AK | 40085013AK | 40090025AK | 40099023AK |
| DMT 280H | DONG-I | - | - | - | - | - | - | - | - | - | 40085013AK | 40090025AK | 40099023AK |
| DMT190HL | DONG-I | - | - | - | - | - | - | - | - | - | - | 40090023AK | 40099022AK |
| DMT220DL | DONG-I | - | - | - | - | - | - | - | - | - | - | 40090022AK | 40099021AK |
| DMT260HL | DONG-I | - | - | - | - | - | - | - | - | - | - | 40090023AK | 40099022AK |
| DMT300HL | DONG-I | - | - | - | - | - | - | - | - | - | - | 40090023AK | 40099022AK |
| DMT330DL | DONG-I | - | - | - | - | - | - | - | - | - | - | 40090023AK | 40099022AK |
| DMT400H | DONG-I | - | - | - | - | - | - | - | - | - | - | 40090026AK | 40099024AK |
| DMT430H | DONG-I | - | - | - | - | - | - | - | - | - | - | - | 40099025AK |
| DMT550H | DONG-I | - | - | - | - | - | - | - | - | - | - | 40090026AK | 40099024AK |
| KBW20 | KANZAKI | 40035006AK | - | - | - | - | - | - | - | - | - | - | - |
| KBW21 | KANZAKI | 40035006AK | - | - | - | - | - | - | - | - | - | - | - |
| KM4A | KANZAKI | 40035006AK | - | - | - | - | - | - | - | - | - | - | - |
| KMH40A | KANZAKI | 40035006AK | - | 40045005AK | - | - | - | - | - | - | - | - | - |
| KMH4A | KANZAKI | 40035006AK | - | - | - | - | - | - | - | - | - | - | - |
| KMH50A | KANZAKI | - | - | 40045005AK | 40050005AK | - | - | - | - | - | - | - | - |
| KMH60A | KANZAKI | - | - | 40045006AK | 40050006AK | 40060006AK | - | - | - | - | - | - | - |
| Masson NE3 | MASSON | - | - | - | - | - | - | 40070013AK | - | 40080016AK | - | - | - |
| MASSON NF3 | MASSON | - | - | - | - | - | - | - | - | 40080017AK | 40085017AK | - | - |
| ML 180 | MASSON | - | - | - | - | - | - | - | - | - | - | - | 40099008AK |
| ML 225 | MASSON | - | - | - | - | - | - | - | - | - | - | 40090008AK | - |
| ML 415 | MASSON | - | - | - | - | - | - | - | - | - | - | 40090021AK | 40099009AK |
| MM W4000 | MASSON | - | - | - | - | - | - | - | - | - | - | 40090013AK | 40099013AK |
| PRM 1500 | PRM | - | - | - | - | - | - | - | - | - | - | - | - |
| PRM 160 | PRM | 40035005AK | 40040005AK | 40045005AK | 40050005AK | - | - | - | - | - | - | - | - |
| PRM 1750 | PRM | - | - | - | - | - | - | 40070007AK | 40075007AK | 40080007AK | 40085007AK | - | - |
| PRM 260 | PRM | 40035005AK | 40040005AK | 40045005AK | 40050005AK | - | - | - | - | - | - | - | - |
| TM-1200A | TECHNODRIVE | - | - | - | - | - | 40065007AK | - | - | - | - | - | - |
| TM-170 | TECHNODRIVE | 40035005AK | 40040005AK | 40045005AK | 40050005AK | 40060014AK | - | - | - | - | - | - | - |
| TM-200 | TECHNODRIVE | - | - | - | - | 40060008AK | 40065007AK | - | - | - | - | - | - |
| TM-265 | TECHNODRIVE | - | - | 40045006AK | 40050006AK | 40060006AK | 40065006AK | 40070006AK | - | - | - | - | - |
| TM-265A | TECHNODRIVE | - | - | 40045006AK | 40050006AK | 40060006AK | - | - | - | - | - | - | - |
| TM-345 | TECHNODRIVE | - | 40040005AK | - | 40050005AK | 40060014AK | - | - | - | - | - | - | - |
| TM-345A | TECHNODRIVE | 40035005AK | 40040005AK | 40045005AK | 40050005AK | 40060014AK | - | - | - | - | - | - | - |
| TM-485A | TECHNODRIVE | - | - | 40045005AK | 40050005AK | 40060014AK | - | - | - | - | - | - | - |
| TM-545A | TECHNODRIVE | 40035005AK | 40040005AK | 40045005AK | 40050005AK | 40060014AK | - | - | - | - | - | - | - |
| TM-880A | TECHNODRIVE | 40035005AK | 40040005AK | 40045005AK | 40050005AK | 40060014AK | - | - | - | - | - | - | - |
| TM-93 | TECHNODRIVE | 40035005AK | 40040005AK | 40045005AK | 40050005AK | 40060014AK | - | - | - | - | - | - | - |
| TM-93A | TECHNODRIVE | 40035005AK | 40040005AK | 40045005AK | 40050005AK | 40060014AK | - | - | - | - | - | - | - |

| | | | | |
|------------------------------|------------------------|-----------------------|-------------------------------------|------------------------------|
| HALF COUPLING PACK | | | | |
| PACK PLATINA CÓNICA | | | | |
| MATERIAL | FINISH | TREATMENT | Remove All Burrs And Sharp Edges | SCALE ./. |
| DRAWN OSCARV | MODIFIED A.LABORDA | CHECKED P.IGLESIAS | DRAWN DATE 29/12/2020 | LAST DATE REV. 04/11/2025 |
| Tolerance Class Medium | Sole SOLE, S.A. | | FA0118 | D |

**TABLA DE REFERENCIAS POR MODELO DE TRANSMISIÓN
PART NUMBERS TABLE BY TRANSMISSION MODEL**

REVISION HISTORY

| REF. | DATE | DESCRIPTION |
|------|------------|------------------|
| (1) | 04/11/2025 | Added 40070017AK |

| Ø Eje / Shaft | | 35 | 40 | 45 | 50 | 60 | 65 | 70 | 75 | 80 | 85 | 90 | 100 |
|---------------|------------|------------|------------|------------|------------|--------------------------|------------|------------|------------|------------|------------|----|-----|
| Modelo | Fabricante | | | | | | | | | | | | |
| MG 5114 SC | TWIN DISC | - | - | - | - | - | - | - | - | 40080014AK | 40085015AK | - | - |
| MG 5135 SC | TWIN DISC | - | - | - | - | - | - | - | - | 40080015AK | 40085016AK | - | - |
| MG-5050A | TWIN DISC | - | - | 40045006AK | 40050006AK | 40060006AK | - | - | - | - | - | - | - |
| MG-5061A | TWIN DISC | - | - | 40045006AK | 40050006AK | 40060006AK | - | - | - | - | - | - | - |
| MG-5065-A | TWIN DISC | - | - | - | - | - | 40065009AK | - | - | - | - | - | - |
| MG-5065-SC | TWIN DISC | - | - | - | - | - | 40065009AK | - | - | - | - | - | - |
| MG-5081A | TWIN DISC | - | - | - | 40050011AK | - | - | - | - | - | - | - | - |
| MG-5082-A | TWIN DISC | - | - | - | - | - | - | 40070012AK | - | - | - | - | - |
| MG-5082-SC | TWIN DISC | - | - | - | - | - | - | 40070012AK | - | - | - | - | - |
| MG-5085A | TWIN DISC | - | - | 40045007AK | 40050011AK | - | - | - | - | - | - | - | - |
| MG-5095-A | TWIN DISC | - | - | - | - | - | - | 40070012AK | 40075013AK | - | - | - | - |
| MG-5095-SC | TWIN DISC | - | - | - | - | - | - | 40070012AK | 40075013AK | - | - | - | - |
| MG-5114-A | TWIN DISC | - | - | - | - | - | - | - | 40075014AK | - | - | - | - |
| MG-5114-SC | TWIN DISC | - | - | - | - | - | - | - | 40075014AK | - | - | - | - |
| Volvo HS1A | VOLVO | 40035005AK | 40040005AK | 40045005AK | 40050005AK | - | - | - | - | - | - | - | - |
| Volvo HS45A | VOLVO | 40035005AK | 40040005AK | - | - | - | - | - | - | - | - | - | - |
| Volvo HS63AE | VOLVO | 40035005AK | 40040005AK | - | - | - | - | - | - | - | - | - | - |
| Volvo HS63IV | VOLVO | 40035005AK | - | - | - | - | - | - | - | - | - | - | - |
| Volvo HS68AA | VOLVO | - | - | - | 40050021AK | - | - | - | - | - | - | - | - |
| Volvo HS80EA | VOLVO | - | 40040006AK | 40045009AK | - | - | - | - | - | - | - | - | - |
| Volvo HS85IV | VOLVO | - | - | - | 40050009AK | - | - | - | - | - | - | - | - |
| Volvo MS1 | VOLVO | 40035005AK | 40040005AK | 40045005AK | 40050005AK | - | - | - | - | - | - | - | - |
| Volvo MS4 | VOLVO | 40035005AK | 40040005AK | 40045005AK | 40050005AK | - | - | - | - | - | - | - | - |
| Volvo MS25L | VOLVO | 40035012AK | - | - | - | - | - | - | - | - | - | - | - |
| IRM220A | ZF | - | 40040009AK | 40045013AK | 40050008AK | - | - | - | - | - | - | - | - |
| IRM325A | ZF | - | - | - | - | 40060007AK | - | - | - | - | - | - | - |
| ZF-2050-V | ZF | - | - | - | - | - | - | - | 40075016AK | - | - | - | - |
| ZF-220 | ZF | - | - | - | 40050006AK | - | 40065006AK | - | - | - | - | - | - |
| ZF-220IV | ZF | - | - | 40045015AK | - | - | - | - | - | - | - | - | - |
| ZF-280A | ZF | - | - | 40045006AK | 40050006AK | 40060006AK | - | - | - | - | - | - | - |
| ZF-286A | ZF | - | - | - | 40050006AK | 40060006AK | - | - | - | - | - | - | - |
| ZF-305A | ZF | - | - | 40045010AK | 40050010AK | 40060013AK | 40065013AK | 40070017AK | - | - | - | - | - |
| ZF-311A | ZF | - | - | - | - | 40060009AK | - | - | - | - | - | - | - |
| ZF-325 | ZF | - | - | - | - | 40060016AK | 40065008AK | - | - | - | - | - | - |
| ZF-325-1 | ZF | - | - | - | - | 40060016AK | 40065008AK | 40070008AK | 40075008AK | - | - | - | - |
| ZF-325-1A | ZF | - | - | - | - | 40060016AK | 40065008AK | 40070008AK | - | - | - | - | - |
| ZF-325A | ZF | - | - | - | - | - | - | 40070008AK | - | - | - | - | - |
| ZF-325IV | ZF | - | - | - | 40050013AK | 40060015AK 40060016AK | - | 40070008AK | - | - | - | - | - |
| ZF-335A | ZF | - | - | - | - | - | - | 40070009AK | 40075009AK | - | - | - | - |
| ZF-360A | ZF | - | - | - | - | 40060016AK | 40065008AK | 40070009AK | 40075009AK | 40080009AK | - | - | - |
| ZF-360H | ZF | 40035005AK | 40040005AK | 40045005AK | 40050005AK | 40060016AK | 40065008AK | 40070009AK | 40075009AK | 40080009AK | - | - | - |
| ZF-450AH | ZF | 40035005AK | 40040005AK | 40045005AK | 40050005AK | - | - | - | - | - | - | - | - |
| ZF-45-1 | ZF | - | 40040010AK | - | - | - | - | - | - | - | - | - | - |
| ZF-45A | ZF | 40035005AK | - | 40045005AK | - | - | - | - | - | - | - | - | - |
| ZF-630AH | ZF | 40035005AK | 40040005AK | 40045005AK | 40050005AK | - | - | - | - | - | - | - | - |
| ZF-630V | ZF | - | - | - | 40050007AK | - | - | - | - | - | - | - | - |
| ZF-63A | ZF | - | 40040008AK | - | 40050005AK | 40060014AK | - | - | - | - | - | - | - |
| ZF-63IV | ZF | - | 40040008AK | 40045011BK | - | 40060017AK | - | - | - | - | - | - | - |
| ZF-68IV | ZF | - | 40040008AK | 40045011BK | - | - | - | - | - | - | - | - | - |

| | | | | |
|------------------------------|------------------------|-----------------------|-------------------------------------|------------------------------|
| HALF COUPLING PACK | | | | |
| PACK PLATINA CÓNICA | | | | |
| MATERIAL | FINISH | TREATMENT | Remove All Burrs And Sharp Edges | SCALE |
| DRAWN OSCARV | MODIFIED A.LABORDA | CHECKED P.IGLESIAS | DRAWN DATE 29/12/2020 | LAST DATE REV. 04/11/2025 |
| Tolerance Class Medium | Sole SOLE, S.A. | | FA0118 | D |

TABLA DE REFERENCIAS POR MODELO DE TRANSMISIÓN
PART NUMBERS TABLE BY TRANSMISSION MODEL

REVISION HISTORY

| REF. | DATE | DESCRIPTION |
|------|------------|------------------|
| (1) | 04/11/2025 | Added 40070017AK |

| Modelo | Fabricante | | | | | | | | | | | | |
|-----------|------------|---|------------|------------|------------|------------|---|------------|------------|------------|------------|---|---|
| ZF-68A | ZF | - | - | - | 40050021AK | - | - | - | - | - | - | - | - |
| ZF-80IV | ZF | - | - | - | 40050015AK | - | - | - | - | - | - | - | - |
| ZF-80A | ZF | - | 40040006AK | 40045009AK | 40050006AK | 40060006AK | - | - | - | - | - | - | - |
| ZF-800VI | ZF | - | - | - | 40050009AK | - | - | - | - | - | - | - | - |
| ZF-400IV | ZF | - | - | - | - | - | - | 40070009AK | - | - | - | - | - |
| ZF-E630V | ZF | - | - | - | 40050007AK | - | - | - | - | - | - | - | - |
| ZF-W320 | ZF | - | - | - | - | - | - | 40070014AK | 40075012AK | 40080012AK | 40085012AK | - | - |
| ZF-W350-1 | ZF | - | - | - | - | - | - | - | - | - | 40085018AK | - | - |

| Ø Eje / Shaft | | 90 | 100 |
|---------------|------------|------------|------------|
| Modelo | Fabricante | | |
| ZF 2200 | ZF | 40090014AK | 40099014AK |
| ZF 2250 | ZF | 40090014AK | 40099014AK |
| ZF 2260 | ZF | 40090014AK | 40099014AK |
| ZF 2270 | ZF | 40090014AK | 40099014AK |
| ZF 2275 | ZF | 40090014AK | 40099014AK |
| ZF 2300 | ZF | 40090014AK | 40099014AK |
| ZF 2350 | ZF | 40090014AK | 40099014AK |
| ZF 2360 | ZF | 40090014AK | 40099014AK |
| ZF 2370 | ZF | 40090014AK | 40099014AK |
| ZF 2375 | ZF | 40090014AK | 40099014AK |
| ZF 3000 | ZF | 40090015AK | 40099015AK |
| ZF 3000 A | ZF | 40090015AK | 40099015AK |
| ZF 3050 | ZF | 40090015AK | 40099015AK |
| ZF 3050 A | ZF | 40090015AK | 40099015AK |
| ZF 3055 | ZF | 40090015AK | 40099015AK |
| ZF 3055 A | ZF | 40090015AK | 40099015AK |
| ZF 3060 | ZF | 40090015AK | 40099015AK |
| ZF 3060 A | ZF | 40090015AK | 40099015AK |
| ZF 3070 | ZF | 40090015AK | 40099015AK |
| ZF 3070 A | ZF | 40090015AK | 40099015AK |
| ZF 3150 A | ZF | 40090015AK | 40099015AK |
| ZF 3160 A | ZF | 40090015AK | 40099015AK |
| ZF 3170 A | ZF | 40090015AK | 40099015AK |
| ZF 3310 | ZF | 40090016AK | 40099016AK |
| ZF 3350 | ZF | 40090016AK | 40099016AK |
| ZF 3360 | ZF | 40090016AK | 40099016AK |
| ZF 3370 | ZF | 40090016AK | 40099016AK |
| ZF 5000 | ZF | 40090017AK | 40099017AK |
| ZF 5000 A | ZF | 40090017AK | 40099017AK |
| ZF 5050 | ZF | 40090017AK | 40099017AK |
| ZF 5050 A | ZF | 40090017AK | 40099017AK |
| ZF 5055 | ZF | 40090017AK | 40099017AK |
| ZF 5055 A | ZF | 40090017AK | 40099017AK |

| Ø Eje / Shaft | | 90 | 100 |
|---------------|------------|------------|------------|
| Modelo | Fabricante | | |
| ZF 5060 | ZF | 40090017AK | 40099017AK |
| ZF 5060 A | ZF | 40090017AK | 40099017AK |
| ZF 5200 A | ZF | 40090019AK | 40099019AK |
| ZF 5250 A | ZF | 40090019AK | 40099019AK |
| ZF 5260 A | ZF | 40090019AK | 40099019AK |
| ZF 5300 | ZF | 40090019AK | 40099019AK |
| ZF 5350 | ZF | 40090019AK | 40099019AK |
| ZF 5360 | ZF | 40090019AK | 40099019AK |
| ZF 7600 | ZF | 40090018AK | 40099018AK |
| ZF 7600 A | ZF | 40090018AK | 40099018AK |
| ZF 7650 | ZF | 40090018AK | 40099018AK |
| ZF 7650 A | ZF | 40090018AK | 40099018AK |
| ZF 8000 | ZF | 40090018AK | 40099018AK |
| ZF 8000 A | ZF | 40090018AK | 40099018AK |
| ZF 8050 | ZF | 40090018AK | 40099018AK |
| ZF 8050 A | ZF | 40090018AK | 40099018AK |
| ZF 8055 | ZF | 40090018AK | 40099018AK |
| ZF 8060 | ZF | 40090018AK | 40099018AK |
| ZF 8060 A | ZF | 40090018AK | 40099018AK |
| ZF 9055 | ZF | 40090019AK | 40099019AK |
| ZF 9055 A | ZF | 40090019AK | 40099019AK |
| ZF 9060 | ZF | 40090019AK | 40099019AK |
| ZF 9060 A | ZF | 40090019AK | 40099019AK |
| ZF W2300 | ZF | 40090014AK | 40099014AK |
| ZF W2350 | ZF | 40090014AK | 40099014AK |
| ZF W2450 | ZF | 40090014AK | 40099014AK |
| ZF W3310 | ZF | 40090016AK | 40099016AK |
| ZF W3350 | ZF | 40090016AK | 40099016AK |
| ZF W3355 | ZF | 40090016AK | 40099016AK |
| ZF W3710 | ZF | 40090016AK | 40099016AK |
| ZF W5300 | ZF | 40090019AK | 40099019AK |
| ZF W650 | ZF | 40090020AK | 40099020AK |

| | | | | |
|------------------------------|------------------------|-----------------------|--------------------------------------|------------------------------|
| HALF COUPLING PACK | | | | |
| PACK PLATINA CÓNICA | | | | |
| MATERIAL | FINISH | TREATMENT | Remove All Burrs. And Sharp Edges | SCALE ./. |
| DRAWN OSCARV | MODIFIED A.LABORDA | CHECKED P.IGLESIAS | DRAWN DATE 29/12/2020 | LAST DATE REV. 04/11/2025 |
| Tolerance Class Medium | Sole SOLE, S.A. | | FA0118 | D |