

INFORMACIÓN / INFORMATION:

- El colector de escape húmedo se encarga de recoger el agua de la manguera de escape tras el paro del motor y evitar así su entrada en el mismo. También hace la función de silenciador.

- The waterlock is used to collect the water from the exhaust hose after stopping the engine, thereby preventing water entrance. The waterlock has a built-in muffler.

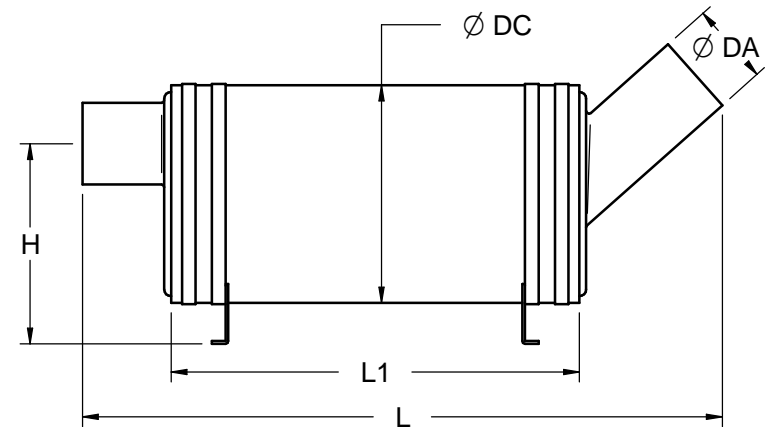



TABLA DE DIMENSIONES Y REFERENCIAS
DIMENSIONS AND PART NUMBERS TABLE

DA	DC	L	L1	H	Capacidad (L) Capacity (L)	Referencia Part number
40	160	320	200	155	4	60700045
45	160	320	200	155	4	60700046
45	160	420	300	155	6	60700081
51	160	330	200	150	4	60700047
51	160	430	300	150	6	60700048
51	160	520	400	150	8	60700082
57	160	480	300	150	6	60700083
60	160	470	300	145	6	60700085
63	160	470	300	145	6	60700049
76	160	590	400	140	8	60700050
76	160	660	500	140	10	60700084
89	215	660	450	190	15	60700051
100	215	710	500	190	17	60700052
125	265	820	550	230	28	60700053
153	265	900	550	215	28	60700054

COLECTOR DE AGUA RECTO-INCLINADO

WATERLOCK STRAIGHT-INCLINED

MATERIAL	ACABADO	TRATAMIENTO	PRESENTACIÓN	ESCALA
DIBUJADO OSCARV	VERIFICADO P.IGLESIAS	GRADO PRECISIÓN	FECHA CREACIÓN 15/04/2020	ÚLTIMA REVISIÓN --
 SOLÉ, S.A.			FA0179	