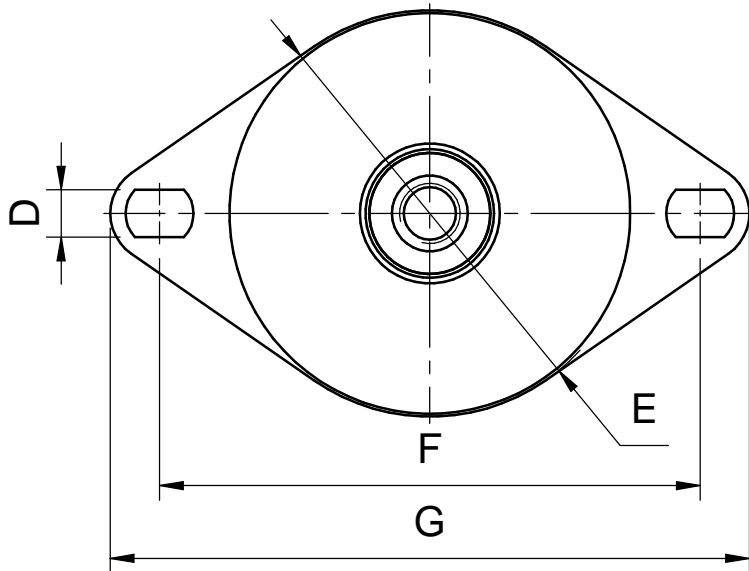
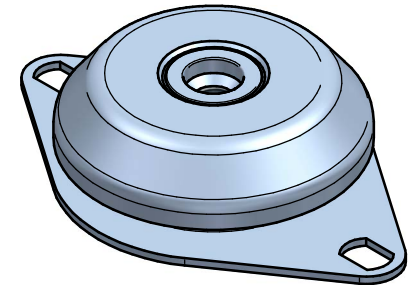
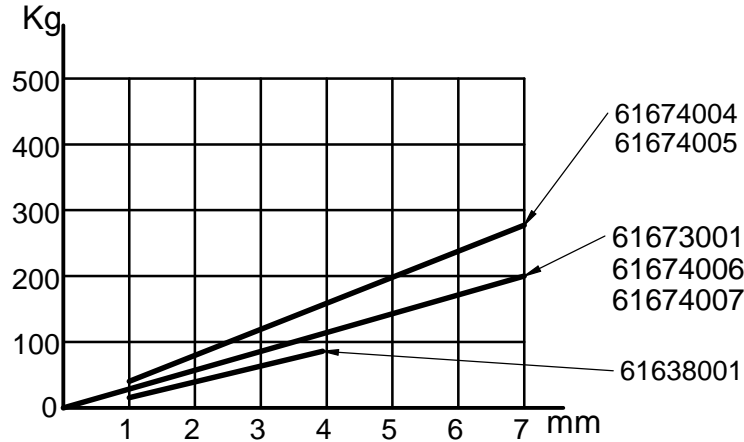
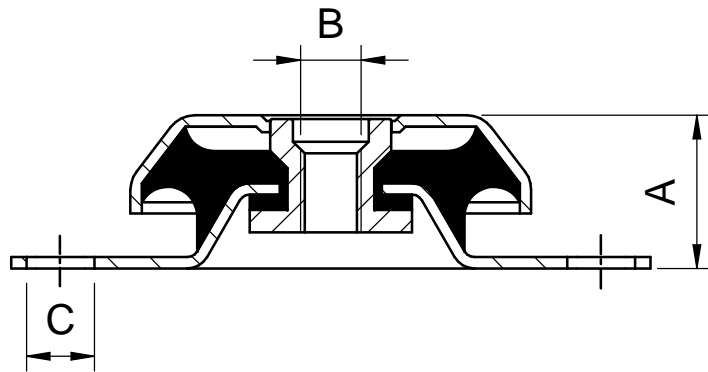


**TIPO F / TYPE F
PARA GRUPO ELECTRÓGENO / FOR GENSET**

**CURVA CARGA FLECHA /
LOAD DEFLECTION GRAPH**

TIPO F / TYPE F



**TABLA DE DIMENSIONES Y REFERENCIAS
TABLE OF DIMENSIONS AND PART NUMBERS**


Referencia	A (mm)	B (mm)	C (mm)	D (mm)	E (mm)	F (mm)	G (mm)
61638001	34	M12	16	9	64	83,5	110
61673001	34	M12	15	10	93	123	150
61674004	41	M16	19	13	106	143	175
61674005	41	M12	19	13	106	143	175
61674006	41	M12	19	13	106	143	175
61674007	41	M16	19	13	106	143	175

Soportes flexibles fabricados en caucho sintético y metal. Los suspensores SOLÉ DIESEL están concebidos para eliminar las vibraciones del motor y a su vez el ruido.

Anti Vibration Mounts of synthetic rubber and metal. SOLÉ DIESEL engine mounts are designed to eliminate engine vibrations and noise.

SOPORTES FLEXIBLES MOTOR

ANTI VIBRATION MOUNTS

MATERIAL	ACABADO	TRATAMIENTO	PRESENTACIÓN	ESCALA
DIBUJADO XAVIER	VERIFICADO S. UBACH	GRADO PRECISIÓN	FECHA CREACIÓN 17/04/2013	ÚLTIMA REVISIÓN 14/07/2023
 SOLÉ, S.A.			2915	C