

CARACTERÍSTICAS TÉCNICAS / TECHNICAL SPECIFICATION

| | |
|---|--|
| Reducción avante <i>Forward reduction</i> | 1.53/2.08/2.60 : 1 |
| Reducción atrás <i>Reverse reduction</i> | 1.53/2.08/2.60 : 1 |
| Tipo <i>Type</i> | Hidráulico <i>Hydraulic</i> |
| Inclinación / Angle | 10° |
| Par Max. Entrada (Nm) <i>Max. Torque entry (Nm)</i> | Ver anexo técnico <i>See technical appendix</i> |
| Sentido rotación eje salida <i>Rotation direction, output shaft</i> | Bidireccional <i>Bidirectional</i> |
| Peso (en seco) <i>Weight (dry)</i> | 54 kg |
| Capacidad aceite <i>Oil capacity</i> | 3,7 L |
| Tipo Aceite / Oil type | SAE 15W40 |
| Max. Tº de trabajo <i>Max. Working Tº</i> | 95°C |
| Angulo max instalación <i>Max instalation angle</i> | 15° |

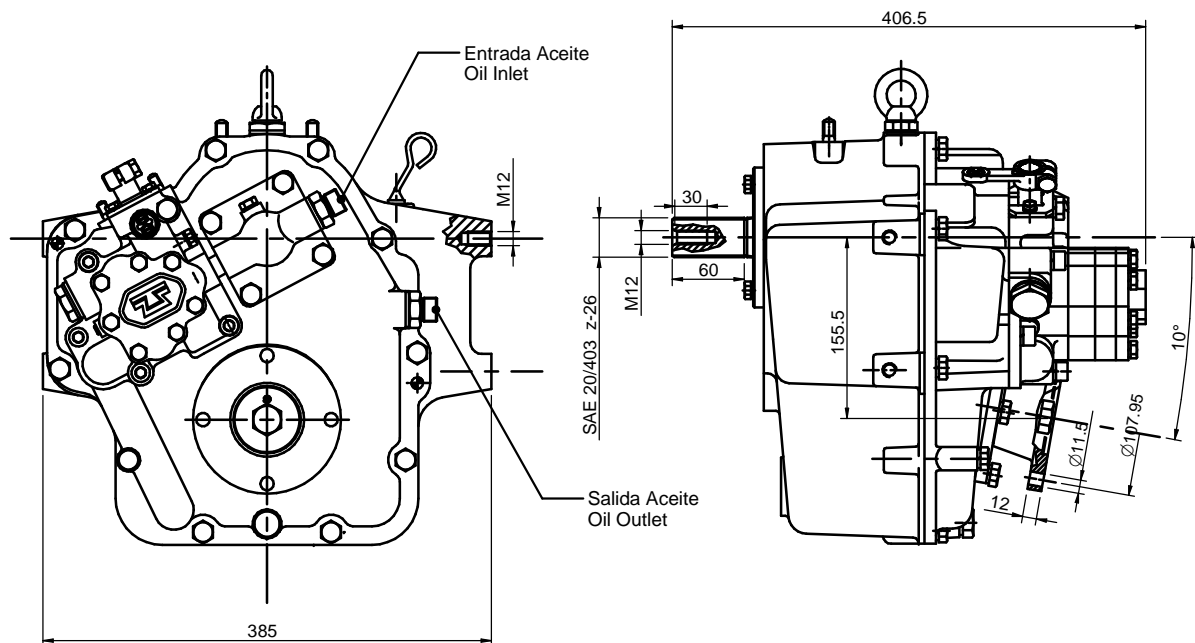


TABLA DE REFERENCIAS / PART NUMBERS

| Referencia <i>Part number</i> | Reducción <i>Reduction</i> | Observaciones (Ref) <i>Notes (Part number)</i> |
|----------------------------------|-------------------------------|---|
| 24816000 | 1.53 : 1 | Kit válvula marcha lenta (24890050) |
| 24817000 | 2.08 : 1 | Idle valve kit (24890050) |
| 24818000 | 2.60 : 1 | |

INFORMACIÓN / INFORMATION:

La transmisión marina TM 880A, está fabricada en aleación de aluminio y está equipada con embragues multidisco accionados hidráulicamente. Los embragues y los engranajes han sido diseñados para transmitir toda la potencia con la misma relación de marcha, tanto en marcha avante como atrás.


El ángulo descendente de 10° en el eje de salida, posibilita una instalación adecuada del grupo motor-transmisión marina, en cascos de planeo o semi-desplazamiento.

TM 880A marine transmission is built with aluminium alloy housing and equipped with multiple-disc clutches hydraulically operated. Clutches and gears are properly constructed to transmit the full power with the same ratio, both in forward and reverse running.

A 10° down angle output shaft provides a proper engine-marine gearbox group installation on planning or semidisplacement boats.

INVERSOR TM-880A TECHNODRIVE

TM-880A TECHNODRIVE GEARBOX

| MATERIAL | ACABADO | TRATAMIENTO | PRESENTACIÓN | ESCALA |
|---|------------|----------------|-----------------|--------|
| | | | | 1/1 |
| DIBUJADO | VERIFICADO | FECHA CREACIÓN | ÚLTIMA REVISIÓN | |
| VICTOR PEREZ | S. UBACH | 30/04/2013 | --- | |
|  SOLÉ, S.A. | | 5026 | | |