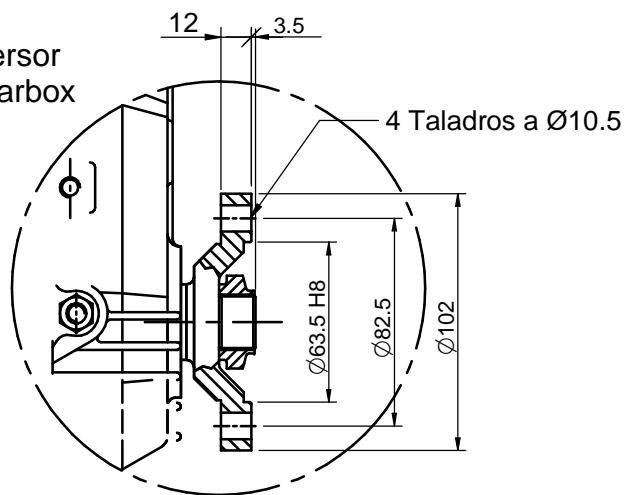


Salida Inversor
Output-Gearbox



DATOS TÉCNICOS / TECHNICAL DATA

- (1) Manguera entrada agua salada / Sea water hose intake: Ø20mm
- (2) Manguera entrada combustible / Fuel hose intake: Ø8mm
- (3) Manguera retorno combustible / Diesel Fuel return hose: Ø5mm

MOTOR MINI-29 v5 INV. TMC-40P 2,00:1

MINI-29 v5 ENGINE TMC-40P 2.00:1 GBOX.

MATERIAL	ACABADO	TRATAMIENTO	PRESENTACIÓN	ESCALA
DIBUJADO XAVIER	VERIFICADO S. UBACH	GRADO PRECISIÓN MEDIO	FECHA CREACIÓN 26/01/2015	ÚLTIMA REVISIÓN ---



SOLÉ, S.A.

17633100.5