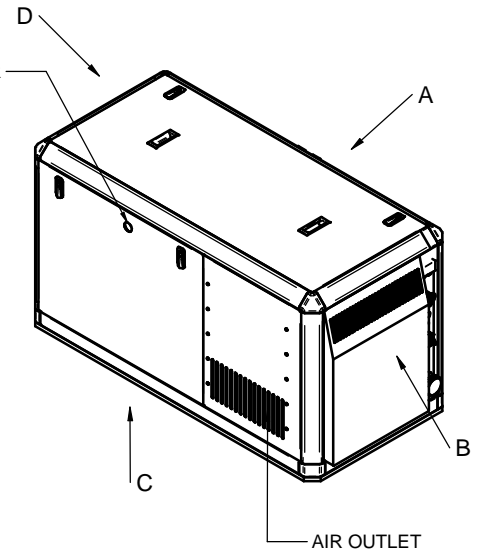
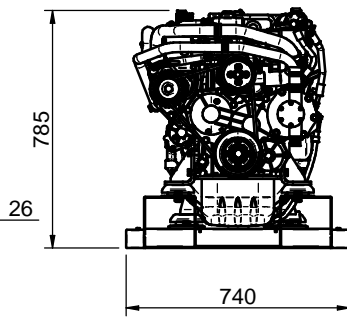
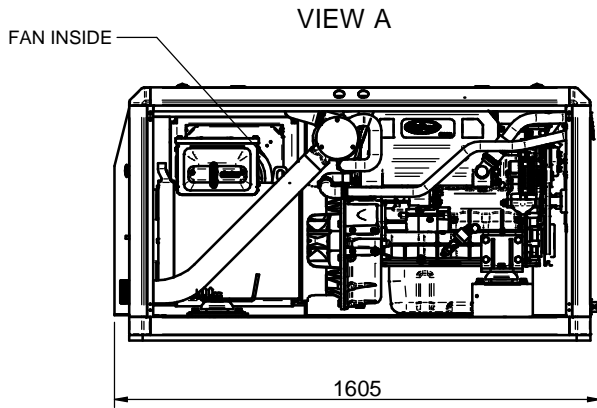


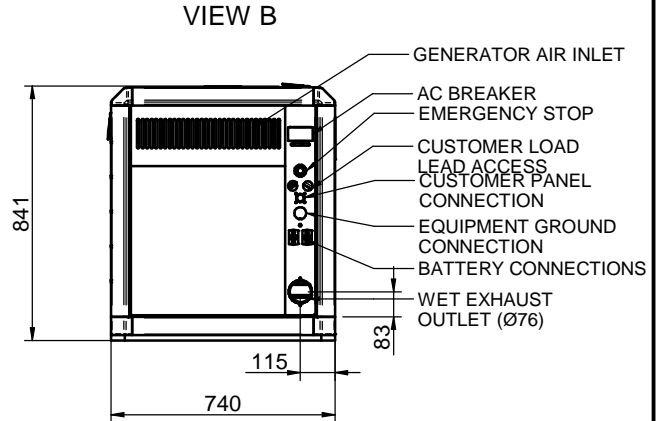
(45 GT / 54 GTA)



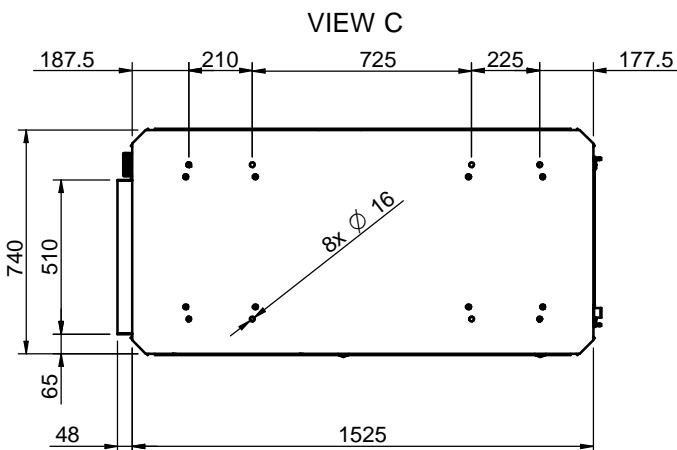
(45 GTC / 54 GTAC)



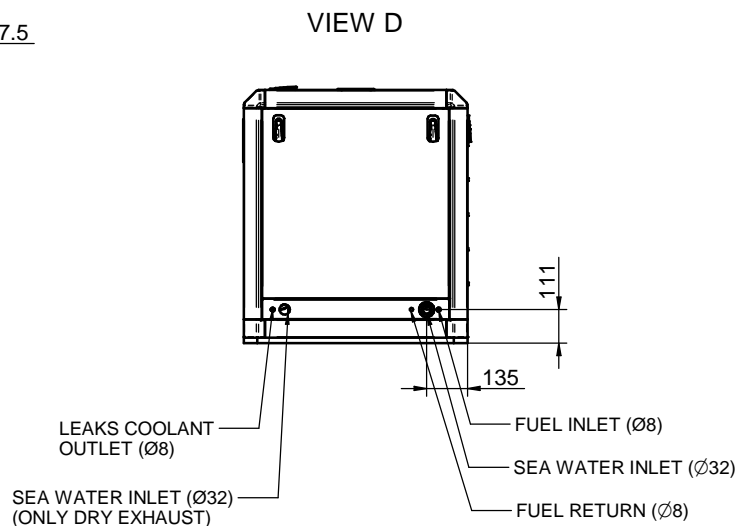
VIEW A



VIEW B



VIEW C



VIEW D

Medidas Nominales (mm)	100	GRUPO 45 GT-45 GTC / 54 GTA-54 GTAC				
	30	GENSET 45 GT-45 GTC / 54 GTA-54 GTAC				
	6	MATERIAL	ACABADO	TRATAMIENTO	PRESENTACION	ESCALA
	0	DIBUJADO	VERIFICADO	GRADO PRECISION	FECHA CREACION	ULTIMA REVISION
Girado de Precisión DIN-7168	6	P.IGLESIAS	V.MIRAVET		11/11/2019	01/01/2022
Fino	±0.05	±0.1	±0.2	±0.3	±0.5	±1.2
Medio	±0.1	±0.2	±0.3	±0.5	±0.8	
Basto	±0.2	±0.5	±0.8			
		Sole Diesel		SOLÉ, S.A.		FA1256/FA1393 FA1395/FA1396